



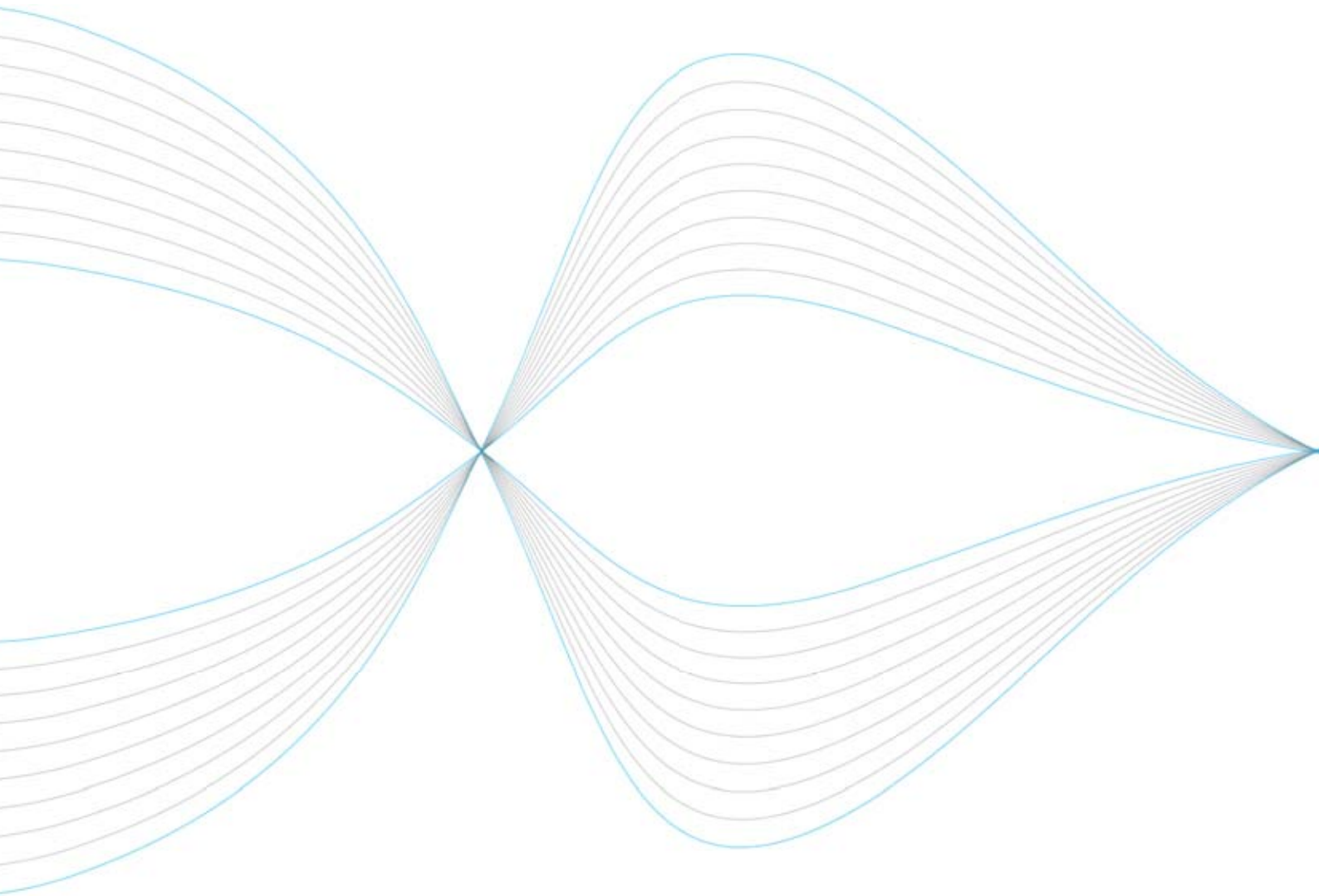
GESTIÓN DE ILUMINACIÓN Y
LUMINARIAS DE EMERGENCIA



2011
2012

ECOLOGÍA
Y EFICIENCIA ENERGÉTICA

 **legrand**[®]





Índice

NUESTRA VISIÓN	2
GESTIÓN DE ILUMINACIÓN.....	4
CATÁLOGO DE REFERENCIAS GESTIÓN DE ILUMINACIÓN.....	46
LUMINARIAS DE EMERGENCIA	66
CATÁLOGO DE REFERENCIAS LUMINARIAS DE EMERGENCIA	102
GUÍA DE ALUMBRADO DE EMERGENCIA.....	134
ÍNDICE DE REFERENCIAS	162



introducción

El **Grupo Legrand** siempre ha tenido como uno de sus valores esenciales la **innovación tecnológica**, con la voluntad de anticiparse mediante soluciones especializadas a los requerimientos de un mercado que evoluciona para satisfacer las nuevas exigencias de usuarios y proyectos.

Como resultado de este trabajo constante de investigación y desarrollo, hoy el **Grupo Legrand** refuerza y consolida una solución completa para la iluminación, orientada especialmente al sector terciario, mediante las nuevas **luminarias de emergencia** y un avanzado sistema para la **gestión y control de la iluminación**.

Las soluciones de eficiencia energética de las nuevas propuestas Legrand permiten, además del consiguiente y significativo **ahorro de energía**, una optimización del funcionamiento y, por lo tanto, una reducción del coste económico en mantenimiento. Muchas, de hecho, son las posibles soluciones y aplicaciones de ahorro propuestas al mercado y presentadas a continuación: desde las soluciones para el contexto oficina abierta hasta la sala de exposiciones, desde las soluciones para el aula a la sala de juntas, todas con el único objetivo de conseguir **edificios más eficientes** en un desarrollo sostenible.

Este fuerte compromiso hacia la innovación, posiciona sin duda el **Grupo Legrand** a la vanguardia en el ofrecer al proyecto importante beneficio:

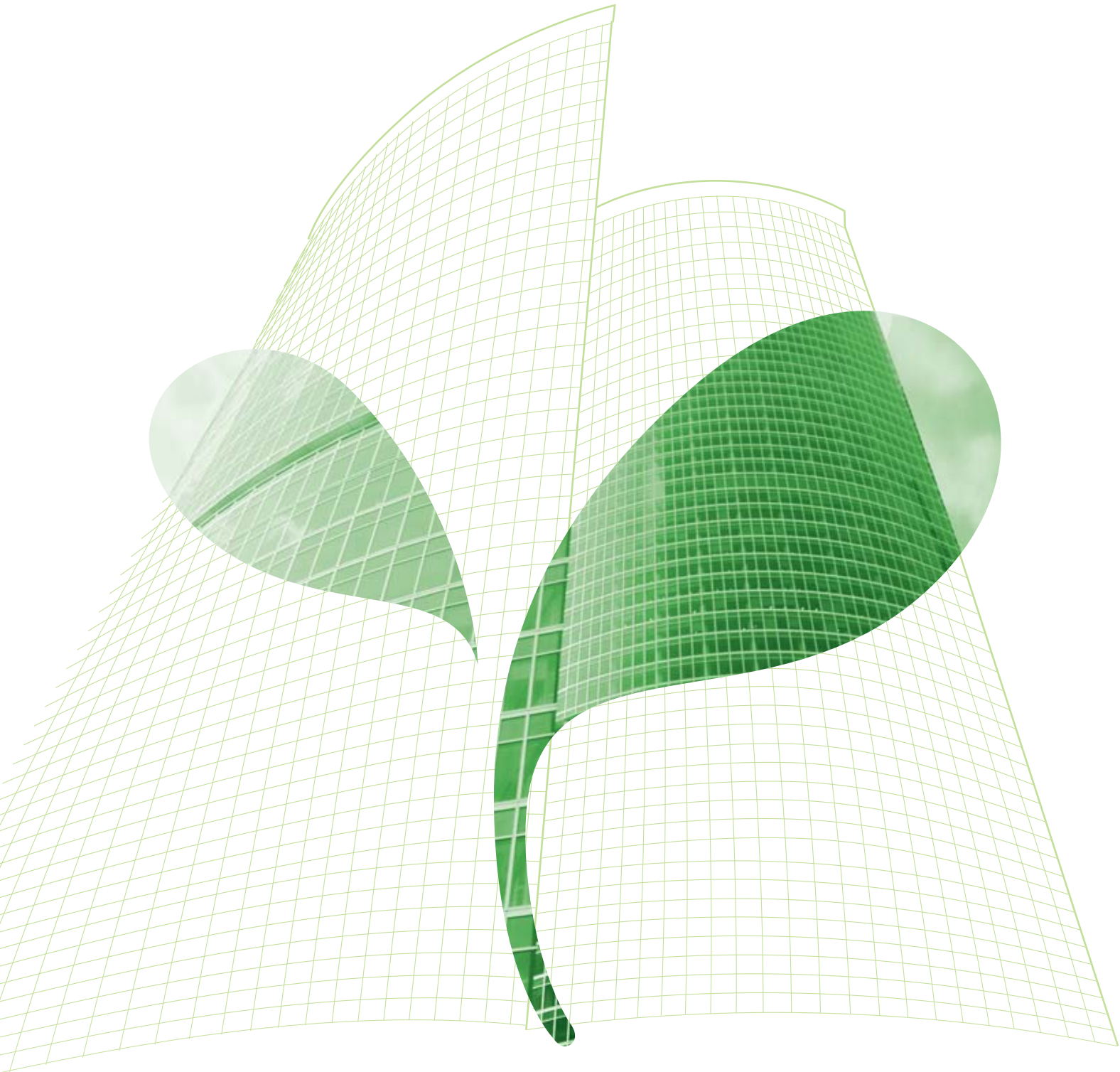
- Soluciones para un mejor control del consumo en los edificios, dando acceso a una mejor calidad de energía y favorecer el uso de fuentes renovables.
- Responsabilidad en la comunicación basada en normas claras de indicación y una eco-etiqueta que muestre específicamente los beneficios.
- Productos estéticamente **invisibles** capaces de integrarse con armonía en cualquier contexto arquitectónico y respetar en consecuencia cada estilo y necesidad de proyecto.

Desde siempre la ambición del **Grupo Legrand** ha sido dar respuesta con mejoras tecnológicas y valor añadido a las nuevas exigencias del sector de la construcción y renovación.


Conseguir una mejor **eficiencia energética** sin duda es la dirección donde se centran hoy los principales nuevos desafíos en términos de infraestructura eléctrica.

Los nuevos productos y sistemas presentados en este catalogo constituyen una muestra clara de la voluntad y del compromiso del **Grupo Legrand** en el apoyo a los diferentes profesionales del sector en los retos y oportunidades que emergen de este nuevo e importante mercado.


GESTIÓN DE ILUMINACIÓN



Menor impacto ambiental y menor despilfarro de energía. En su vida profesional diaria usted tiene la posibilidad de contribuir al ahorro energético si elige nuestras soluciones identificadas por el

símbolo . De este modo también puede ayudar a sus clientes a ahorrar energía y reducir al mismo tiempo el impacto ambiental. El ahorro energético nos afecta a todos y todos debemos comprometernos.

Nuestra visión

Legrand propone **tres soluciones**  para garantizar que su proyecto de gestión de iluminación ahorre energía y ayude al medio ambiente.

Nuestra visión en Legrand es desarrollar y comercializar productos y servicios para que los edificios sean más eficientes desde el punto de vista energético.

Nuestra misión es reducir el despilfarro de energía.

Los sistemas de gestión de iluminación son energéticamente eficientes y garantizan la cantidad de luz requerida en el momento preciso y en el lugar necesario. Estos sistemas son fiables y fáciles de usar, seguros, reducen el consumo y los costes de gestión. Además son sostenibles y respetan las normativas y el medio ambiente.

DETECTORES



HASTA EL
55%
DE AHORRO
según EN 15193

CONTROLADORES DE ZONA



HASTA EL
60%
DE AHORRO
según EN 15193

SISTEMA DE BUS



HASTA EL
60%
DE AHORRO
según EN 15193

EL PLAN DE ACCIÓN EUROPEO PARA LA EFICIENCIA ENERGÉTICA

Directivas obligatorias sobre el comportamiento energético de los edificios.

La Comisión Europea ha preparado un plan de acción con objetivos ambiciosos para el año 2020:

- **Reducir el consumo de energía un 20%.**
- **Reducir las emisiones de gases efecto invernadero un 20%.**
- **Aumentar la producción de energía de fuentes renovables un 20%.**

Para apoyar este plan de acción, la Comisión Europea ha publicado una directiva para promover la mejora de las prestaciones energéticas de los edificios.

La Directiva 2002/91/CE relativa a la eficiencia energética de los edificios define:

- Métodos de cálculo para determinar las prestaciones energéticas de los edificios.
- Parámetros mínimos de rendimiento energético que deben ser respetados en los edificios de nueva construcción o rehabilitados.
- Un sistema de certificación energética elaborado por profesionales independientes que debe aplicarse en casos de nueva construcción, rehabilitación o compraventa de edificios existentes.

Cada Estado miembro de la Unión Europea, incluida España, ha traspuesto la Directiva publicando decretos legislativos nacionales para implantar las nuevas normas de eficiencia energética.





LA EFICIENCIA ENERGÉTICA EN ESPAÑA

Decretos legislativos obligatorios sobre el rendimiento energético de los edificios.

La trasposición de la directiva europea por parte de España se ha concretado en el Código Técnico de la Edificación, y representa la referencia para la eficiencia energética de los edificios, tanto del sector residencial como del sector terciario.

■ Establecimiento en el CTE de las exigencias básicas de ahorro de energía. Estas exigencias se desarrollan operativamente, facilitando métodos de verificación, en un Documento Básico que consta de las siguientes secciones:

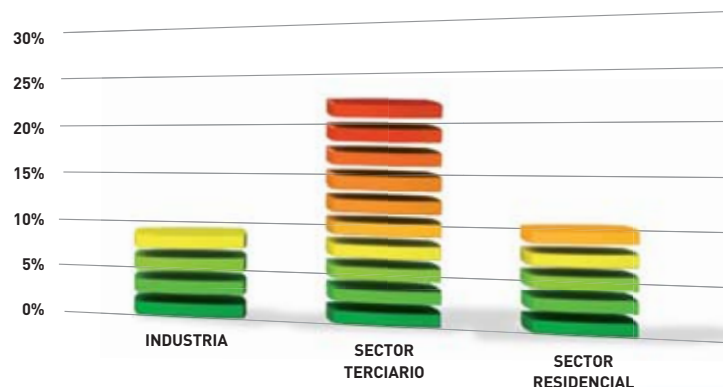
- **HE-1** Limitación de la demanda energética.
- **HE-2** Rendimiento de las instalaciones térmicas.
- **HE-3** Eficiencia energética de las instalaciones de iluminación.
- **HE-4** Contribución solar mínima de agua caliente sanitaria.
- **HE-5** Contribución fotovoltaica mínima de energía eléctrica.

La contribución de la instalación de iluminación artificial al comportamiento energético del edificio debe tenerse en cuenta de forma especial en los edificios del sector terciario.

Si analizamos la contribución de la iluminación artificial al consumo total de un edificio en los diferentes sectores, veremos que en el sector terciario la repercusión es determinante y representa aproximadamente el 22% del total. Para valorar las necesidades de energía del sistema de iluminación artificial, la Unión Europea ha publicado una norma —UNE-EN 15193— traspuesta por los estados miembros, incluido España.

Esta norma especifica el método de cálculo del consumo energético de las instalaciones de iluminación artificial del interior de los edificios y define un indicador numérico de los requisitos energéticos para la iluminación que se utiliza para la certificación energética. La norma proporciona además las referencias en las cuales deben basarse los valores límite de energía previstos para la iluminación.

Consumo energético correspondiente a la iluminación



Fuente: European Commission Institute of Energy.

¿POR QUÉ GESTIONAR LA ILUMINACIÓN?

En el sector terciario el 22% de la energía total del edificio se consume en iluminación. El consumo excesivo de energía y los elevados costes de gestión pueden racionalizarse implantando un sistema de gestión eficiente de la iluminación.

Pero ¿cuáles son los beneficios reales?

1 REDUCCIÓN DEL CONSUMO ENERGÉTICO



El sistema de gestión permite reducir drásticamente el consumo energético dedicado a la iluminación artificial: hasta un 60% según UNE-EN 15193. El objetivo es evitar el derroche de energía mediante la activación inteligente de las luminarias: la gestión de iluminación garantiza la cantidad de luz necesaria en el momento preciso y en el lugar necesario.

2 REDUCCIÓN DE LOS COSTES OPERATIVOS



Al reducir el consumo, el sistema de gestión reduce sustancialmente los costes operativos de la iluminación artificial: no sólo los costes asociados a la energía, sino también los costes de mantenimiento de la instalación. Con plazos de recuperación de la inversión comprendidos entre 6 meses y 5 años, el sistema de gestión de iluminación de Legrand se convierte en una de las fórmulas de inversión más ventajosas del mercado: se paga sola y representa una opción de ganancia considerable para organizaciones públicas y privadas.

3 SOSTENIBILIDAD AMBIENTAL



Al reducir el consumo, el sistema de gestión de iluminación reduce sustancialmente las emisiones de gases contaminantes a la atmósfera. Las fuentes de energía renovable no son el único medio para alcanzar los objetivos de sostenibilidad ambiental: el punto de partida obvio es reducir el consumo actual, y con el sistema de gestión de iluminación de Legrand esto es posible.

4 CUMPLIMIENTO DE LAS DIRECTIVAS



Un sistema de gestión de iluminación permite respetar las directivas vigentes en materia de prestaciones energéticas de los edificios haciendo que los de nueva construcción o de inminente rehabilitación cumplan los criterios de eficiencia energética. Reducir el consumo y los costes operativos, participar en los programas de sostenibilidad ambiental y adecuarse a las directivas no es una carga pesada para las organizaciones: en realidad representa una oportunidad única de recalificar las propias estructuras pasando a las categorías superiores de eficiencia energética que permiten revalorizar económicamente estas estructuras.



Las soluciones del sistema de gestión de iluminación de Legrand permiten obtener importantes ahorros y contribuye a reducir las emisiones de CO₂.



GESTIÓN DE ILUMINACIÓN DE LEGRAND

La solución completa para un control eficiente de la iluminación

DETECTORES



HASTA EL
55%
DE AHORRO
según EN 15193

CONTROLADORES DE ZONA



HASTA EL
60%
DE AHORRO
según EN 15193

SISTEMA DE BUS



HASTA EL
60%
DE AHORRO
según EN 15193

GESTIÓN DE ILUMINACIÓN

La solución completa para un control eficiente de la iluminación

El nuevo sistema de gestión de iluminación de Legrand permite, con sus diferentes soluciones, satisfacer los requisitos de iluminación de las pequeñas, medianas y grandes estructuras al tiempo que garantiza:

14

1 – EFICIENCIA ENERGÉTICA

El sistema evita el derroche de energía mediante la activación inteligente de las luminarias: la gestión de iluminación garantiza la cantidad de luz necesaria en el momento preciso y en el lugar necesario.

2 – CONFORT Y BIENESTAR

El sistema incrementa el confort y bienestar del usuario en el puesto de trabajo y reduce la fatiga visual.

3 – GESTIÓN DE ESCENARIOS

En determinados contextos, el objetivo fundamental de un sistema de gestión de iluminación puede no ser la eficiencia energética sino la creación de efectos de luz especiales para destacar la arquitectura del lugar o satisfacer determinadas exigencias mediante un automatismo sencillo.

4 – FLEXIBILIDAD MÁXIMA

El sistema es muy flexible y, por tanto, puede adecuarse a las frecuentes variaciones que son características de los ambientes de oficinas sin necesidad de modificar el cableado de la instalación.

5 – MANTENIMIENTO EFICIENTE

El sistema prolonga la vida útil de las lámparas utilizando niveles de encendido inferiores al 100% y aprovechando de forma más homogénea todas las fuentes luminosas. Además permite monitorizar las horas de vida útil de las lámparas y programar las intervenciones de mantenimiento usuales.

El sistema de gestión de iluminación de Legrand es capaz de satisfacer y adecuarse a las necesidades de cada entorno aprovechando al máximo el aporte de luz natural.

A*

A

B

C

D

E

F

G





MODOS DE FUNCIONAMIENTO Y TECNOLOGÍAS

El sistema de gestión de iluminación utiliza estrategias de control que permiten incrementar el confort de trabajo y reducir el consumo energético de la instalación de iluminación.

16



MODO AUTO

El encendido y el apagado de las cargas se gestionan de forma automática mediante un dispositivo que detecta la presencia de personas y el nivel de iluminación deseado.



LUZ NATURAL

El circuito se gestiona de forma automática para ajustar el encendido, el apagado y la regulación al nivel de iluminación deseado en función del aporte de luz natural.



GESTIÓN LOCAL

La gestión del sistema para cada sala se realiza desde puntos de mando que van desde lo más sencillo a lo más avanzado.



MODO ECO

El encendido del circuito es manual y el apagado se gestiona de forma automática con un dispositivo que detecta la presencia de personas y el nivel de iluminación deseado.



PROGRAMADO

El encendido del circuito se gestiona de acuerdo al perfil horario que se define de forma automática o manual, teniendo en cuenta cuando el edificio está abierto u ocupado o cuando está cerrado o vacío.



GESTIÓN CENTRALIZADA

El sistema se gestiona desde uno o varios puntos de supervisión con uno o varios ordenadores y por medio de la red Ethernet.



ON/OFF

El circuito es gestionado de forma automática o manual para el encendido y el apagado.



ESCENARIOS

El encendido, el apagado y la regulación de grupos heterogéneos de cargas se gestionan de forma automática o manual.



GESTIÓN REMOTA

El sistema se gestiona desde uno o varios puntos de supervisión remotos con uno o varios ordenadores y por medio de Internet.

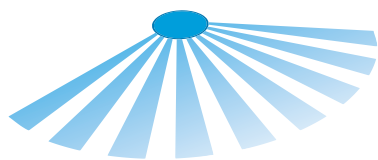


REGULADOR

El encendido, el apagado y la regulación de las cargas se gestionan de forma automática o manual de acuerdo con el nivel de iluminación deseado.



Tecnologías del sistema



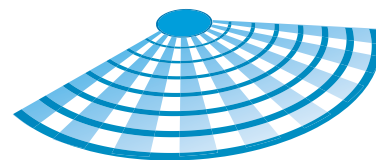
INFRARROJOS PASIVOS (PIR)

Los detectores de infrarrojos pasivos se activan ante la presencia de fuentes de energía en la banda del infrarrojo, como el cuerpo humano, en movimiento. Analizando la diferencia entre la energía emitida por estas fuentes y la energía emitida por el entorno circundante, los dispositivos detectan la presencia de personas y activan en caso necesario el encendido de las cargas. Para funcionar de modo correcto y eficaz, los detectores PIR necesitan tener un campo libre de obstáculos en el área de cobertura.



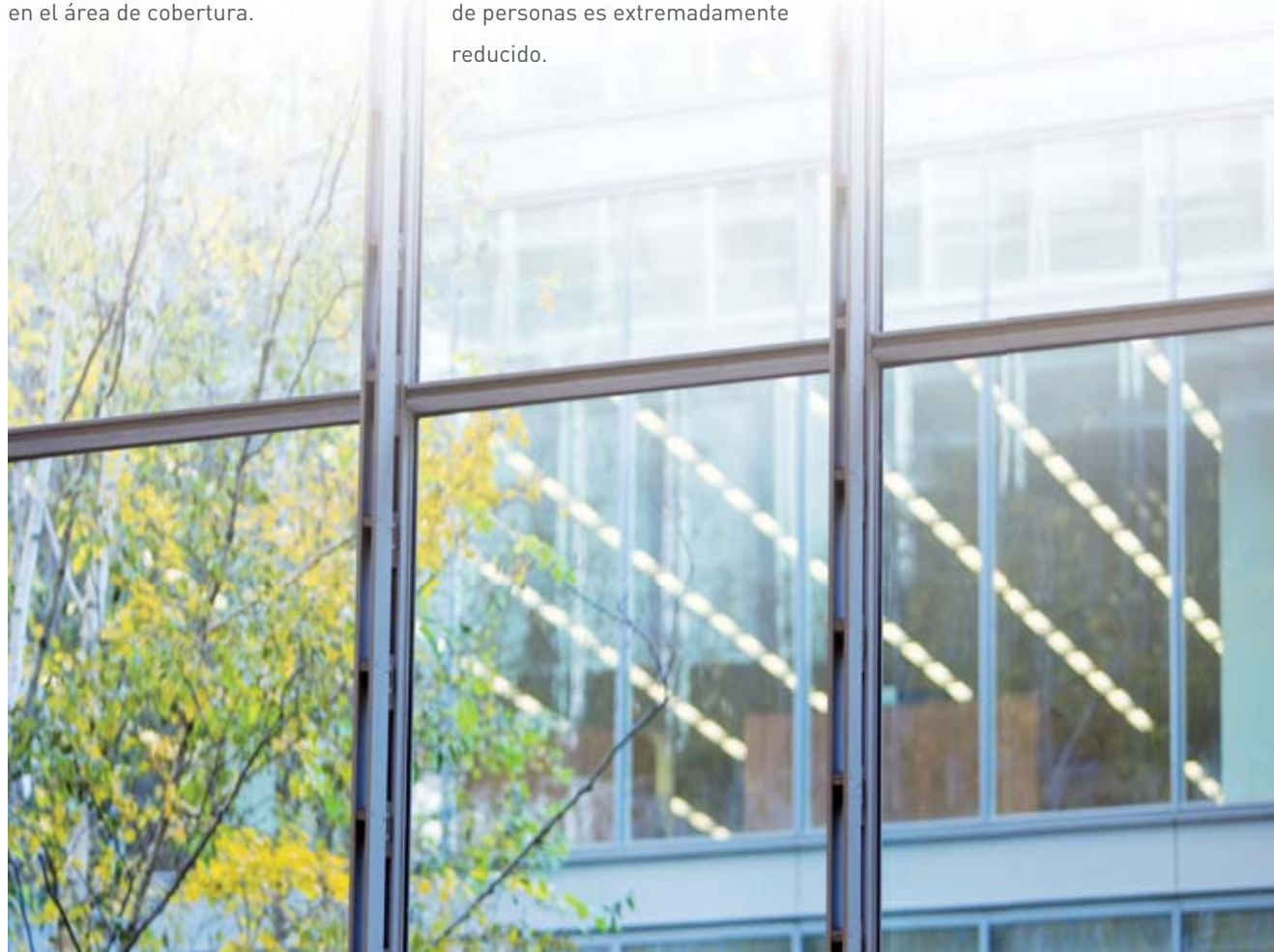
ULTRASONIDOS (US)

Los detectores de ultrasonidos emiten ondas sonoras (Doppler) que chocan contra los objetos del espacio donde operan y miden el tiempo que tardan en volver. Cuando hay movimiento dentro de este espacio, las ondas sonoras vuelven con diferentes longitudes de onda y los dispositivos detectan así la presencia de personas y activan en caso necesario el encendido de las cargas. Los detectores de ultrasonidos son ideales en lugares con obstáculos o en los que el nivel de actividad de personas es extremadamente reducido.



DOBLE TECNOLOGÍA (PIR+US)

Los detectores de doble tecnología utilizan las dos tecnologías descritas anteriormente. Las cargas se encienden cuando ambas tecnologías detectan la ocupación y permanecen encendidas mientras alguna de las tecnologías siga detectando ocupación. Aportan la máxima flexibilidad de uso en lugares donde las exigencias de detección de personas varían a lo largo del tiempo.



LA SOLUCIÓN IDEAL PARA CUALQUIER AMBIENTE

El nuevo sistema de gestión de iluminación de Legrand se adapta a cualquier ambiente del sector terciario, desde un local a un edificio completo, sin límites de dimensiones.



Actuadores, reguladores y controladores de zona



Células de medición y detectores





■ OFICINAS

El encendido racionalizado en función de la presencia de personas y la regulación de los niveles de iluminación garantizan no sólo una mayor eficiencia energética, sino también un elevado confort visual para el usuario.



■ ACTIVIDADES COMERCIALES

La gestión de determinados escenarios de luz y la regulación de los niveles de iluminación permiten crear un ambiente ideal para las compras y resaltar los productos expuestos aumentando al mismo tiempo la eficiencia energética de la instalación.



■ ESCUELAS Y UNIVERSIDADES

La gestión de los niveles de iluminación óptimos garantiza el máximo confort visual y un mayor nivel de atención por parte de los alumnos y la programación horaria evita gastos inútiles de energía y ahuyenta posibles presencias no deseadas.



■ LUGARES DE PASO

La gestión automática del encendido y apagado determina una excelente relación entre eficiencia y confort en zonas de paso frecuente, como aparcamientos subterráneos, pasillos, aseos, locales técnicos, huecos de escalera, etc., donde el usuario suele estar poco predispuesto a ocuparse de encender la luz y, mucho menos, de apagarla.



INTEGRACIÓN ESTÉTICA Y FUNCIONAL CON LAS SERIES DE MECANISMOS

Combinación estética

Todos los mandos disponibles se han diseñado de forma que pueden combinarse con las series de mecanismos de Bticino y Legrand: Axolute, Living, Light, Light Tech y Mosaic.

AXOLUTE



LIVING



LIGHT



LIGHT TECH



MOSAIC



Funciones de los mandos



MANDOS DIGITALES

Realiza diferentes funciones según su configuración y la botonera utilizada.



MANDO DE ESCENARIOS

El mando de escenarios activa escenarios luminosos previamente programados.

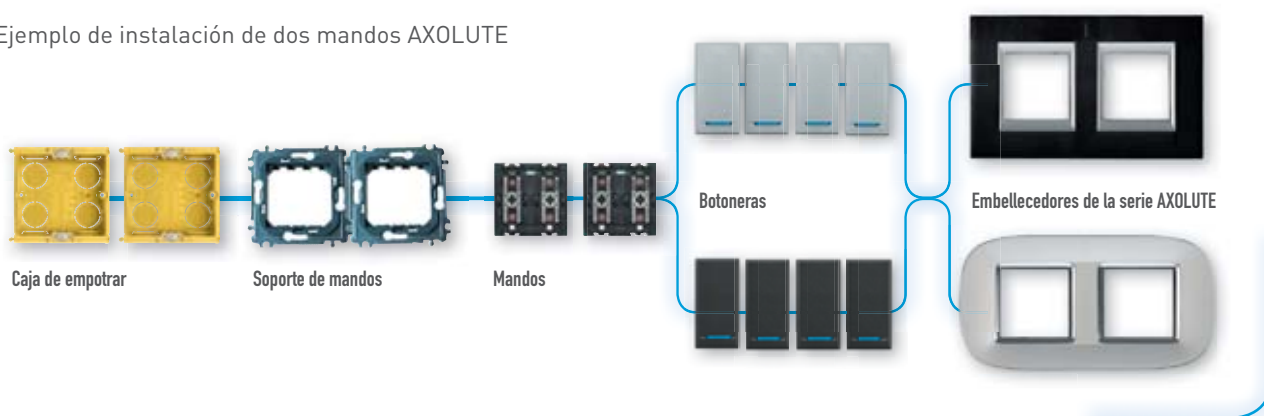


MANDO DE PANTALLA TÁCTIL

La pantalla táctil es la evolución de la integración tecnológica. Todas las funciones de la instalación se controlan con sencillos iconos: mandos individuales, de grupo, escenarios luminosos u otros sistemas instalados.

Compatibilidad de los mandos

Ejemplo de instalación de dos mandos AXOLUTE



Consulte los acabados de las series Bticino en el catálogo Material eléctrico y de instalación.

GESTIÓN DE ILUMINACIÓN

Una solución completa y ampliable

Desde la gestión de una sala



DETECTORES

- Ahorro energético de hasta el 55%, según EN 15193.
- Solución inmediata incluso en salas ya construidas.
- Detectores de presencia e iluminación.

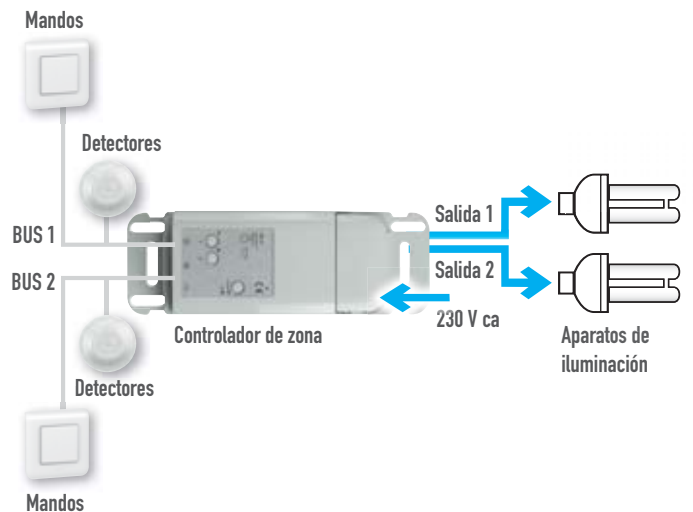


MODOS DE FUNCIONAMIENTO



CONTROLADORES DE ZONA

- Ahorro energético de hasta el 60%, según EN 15193.
- Solución ideal para la gestión local.
- Integrable con detectores de BUS de presencia e iluminación.



MODOS DE FUNCIONAMIENTO



Hasta la gestión centralizada de un edificio entero



SUPERVISIÓN DESDE PC

SISTEMA DE BUS

- Ahorro energético de hasta el 60%, según EN 15193.
- Solución ideal para la gestión centralizada.
- Integrable con detectores de BUS de presencia e iluminación.
- Integrable con otras soluciones domóticas.



MODOS DE FUNCIONAMIENTO



DETECTORES

La solución sencilla y económica



Detectores de empotrar



La solución adecuada para cualquier sala del sector terciario, desde la más reducida hasta la de mayor tamaño, y puede incluso aplicarse de forma inmediata en salas ya construidas. Un ahorro energético potencial de hasta el 55% (según EN 15193) y tiempos de recuperación de la inversión inferiores a 2 años hacen que ésta sea la inversión ideal en cualquier estructura.

Detectores combinados de presencia e iluminación que gestionan el circuito en modo ON/OFF. Alimentados a 230 V, controlan los principales tipos de lámparas del mercado. La regulación previa en fábrica asegura un funcionamiento inmediato desde el primer momento.

La posibilidad de regulación permite personalizar el funcionamiento de los dispositivos para satisfacer las exigencias de cada tipo de ambiente.

Detectores de superficie



INSTALACIÓN SENCILLA

Detectores muy sencillos de instalar que se comercializan en versiones de empotrar y superficie.

TRES TECNOLOGÍAS

Hay dispositivos de tres tecnologías: infrarrojos pasivos (PIR), ultrasonidos (US) y tecnología doble de infrarrojos pasivos y ultrasonidos (PIR+US).

ADAPTABILIDAD AL AMBIENTE

Los artículos de la gama de detectores se comercializan con clases de protección desde IP 20 a IP 55 para su instalación tanto en interiores como en exteriores.

REGULACIÓN FÁCIL

Cada dispositivo puede regularse en función del nivel de iluminación y del tiempo de retardo de apagado mediante potenciómetros o mandos a distancia.

Configuradores móviles



HASTA EL
55%
DE AHORRO
según EN 15193

DETECTORES

Modo de funcionamiento

MODO AUTO

El detector gestiona el encendido y el apagado de la carga de forma automática en función de la

presencia de personas y del nivel de iluminación deseado.



ILUMINACIÓN SUFICIENTE
Si hay ocupantes y el nivel de iluminación es el deseado, el detector no enciende la luz.



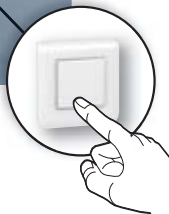
ILUMINACIÓN ESCASA
Si hay ocupantes y el nivel de iluminación es inferior al deseado, el detector enciende la luz.



**HASTA EL
40%
DE AHORRO**
según EN 15193

MODO ECO

El encendido del circuito es manual y el apagado lo gestionan, de forma automática, los detectores en función de la presencia de personas y del nivel de iluminación deseado.



ILUMINACIÓN SUFICIENTE
Si hay ocupantes y el nivel de iluminación es el deseado, cuando el usuario pulsa el interruptor el detector enciende la luz y pasados unos minutos la apaga.



ILUMINACIÓN ESCASA
Si hay ocupantes y el nivel de iluminación es inferior al deseado, cuando el usuario pulsa el interruptor el detector enciende la luz.



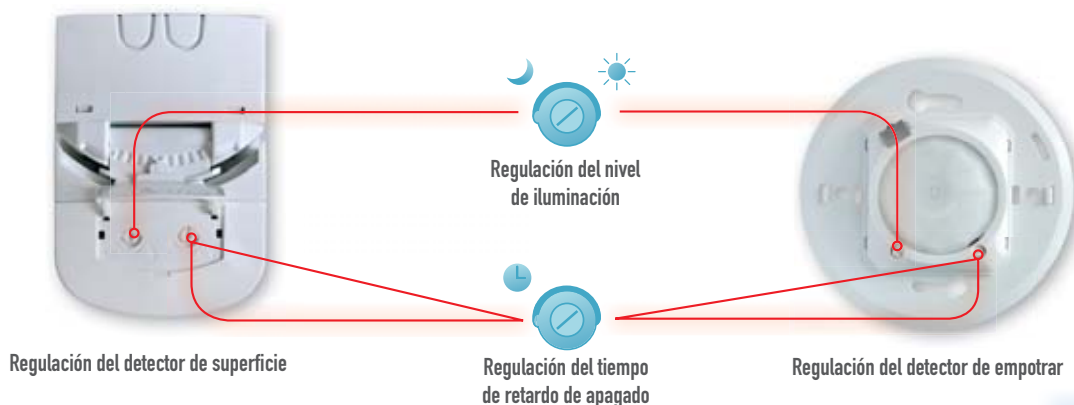
**HASTA EL
55%
DE AHORRO**
según EN 15193

FUNCIÓN DE PASO

La función de paso contribuye a incrementar el ahorro energético: si el dispositivo detecta la presencia de personas dentro de su área de cobertura durante un tiempo inferior a 20 segundos, el dispositivo reduce el tiempo de retardo de apagado a 3 minutos.

Modo de regulación

REGULACIÓN CON POTENCIÓMETRO



27

GESTIÓN DE ILUMINACIÓN

REGULACIÓN CON CONFIGURADORES MÓVILES

Mando a distancia unidireccional

Envía al detector la siguiente información:

- Nivel de iluminación (ajustes predefinidos).
- Tiempo de retardo de apagado (ajustes predefinidos).
- Modo AUTO/ECO/DE PASO.
- Sensibilidad PIR/US.



ART. 0882 35



Mando a distancia bidireccional

Recibe desde el detector o envía a éste la siguiente información:

- Nivel de iluminación.
- Tiempo de retardo de apagado.
- Modo AUTO/ECO/DE PASO.
- Sensibilidad PIR/US.
- Captura de parámetros memorizados en el detector.
- Memorización de la configuración para copiarla en otros dispositivos.



ART. 0882 30



DETECTORES

Ejemplos de ahorro y aplicación: Oficina

28



AHORRO ENERGÍA⁽¹⁾

176 kWh | año

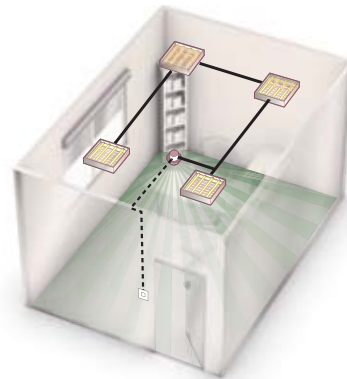
26 € | año

REDUCCIÓN EMISIONES DE GASES DE EFECTO INVERNADERO (GEI)⁽²⁾

41 kg | CO₂ eq. | año

[1] Según EN 15193.

[2] Los gases de efecto invernadero (GEI) incluyen vapor de agua, ozono, dióxido de carbono (CO₂), metano (CH₄) y óxido nitroso (N₂O). Se miden en unidades equivalentes de CO₂.
Tarifa aplicada para el cálculo: 0,15 €/kWh.



DESCRIPCIÓN DE LA APLICACIÓN

Oficina cerrada con una ventana.

Las principales actividades son: trabajo con el ordenador, lectura y reuniones.

Dimensiones: 20 m²

NECESIDADES DE CONTROL

Control manual de encendido y apagado y gestión automática en función de la presencia de personas y del nivel de iluminación deseado.

SOLUCIÓN

Detector con tecnología PIR –infrarrojo pasiva– y cobertura de 360° empotrado en el techo.

Está conectado a un botón pulsador estándar para encender manualmente la luz.

- Tiempo de retardo: 15 minutos
- Umbral de luminosidad: 500 lux
- Sensibilidad: PIR
- Funcionamiento: Modo AUTO/ECO/DE PASO



Tecnología PIR



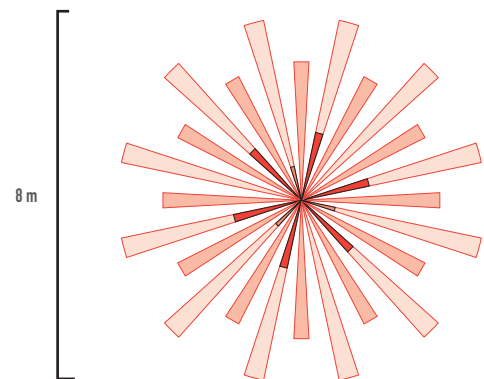
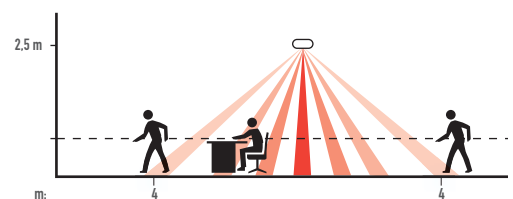
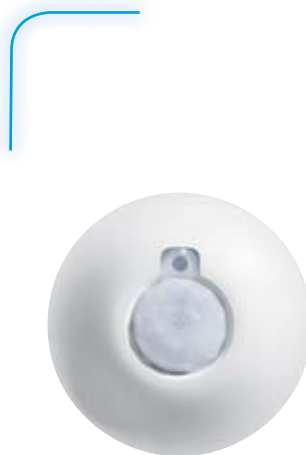
ECO



LUZ NATURAL



ON/OFF



Ejemplos de ahorro y aplicación: Biblioteca



AHORRO ENERGÍA⁽¹⁾

360 kWh | año

54 € | año

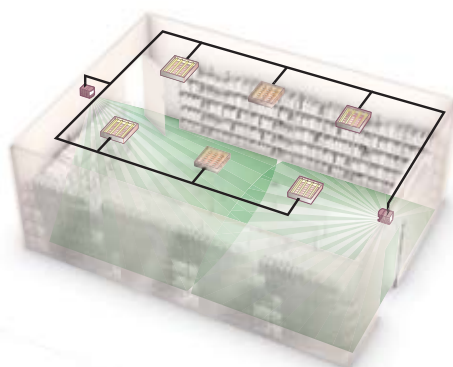
REDUCCIÓN EMISIONES DE GASES DE EFECTO INVERNADERO (GEI)⁽²⁾

84 kg | CO₂ eq. | año

(1) Según EN 15193.

(2) Los gases de efecto invernadero (GEI) incluyen vapor de agua, ozono, dióxido de carbono (CO₂), metano (CH₄) y óxido nitroso (N₂O). Se miden en unidades equivalentes de CO₂.

Tarifa aplicada para el cálculo: 0,15 €/kWh. Cálculos realizados para 6 recintos.



DESCRIPCIÓN DE LA APLICACIÓN

Estanterías de libros dispuestas a lo largo de la sala. La ocupación es intermitente durante el día.

Sin falso techo.

Dimensiones: 35 m²

NECESIDADES DE CONTROL

Control de encendido y apagado.

Las luces deben encenderse cuando alguien entre en la sala desde cualquiera de los lados. Las luces artificiales se apagan cuando la habitación no está ocupada.

SOLUCIÓN

Detector con tecnología PIR –infrarroja pasiva– y cobertura de 180° montado en superficie. Sus zonas de detección se solapan para ofrecer un mayor grado de detección y cubrir toda la sala.

- Tiempo de retardo: 3 minutos
- Umbral de luminosidad: 500 lux
- Sensibilidad: PIR
- Funcionamiento: Modo AUTO/ECO/DE PASO



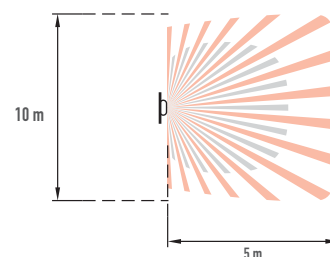
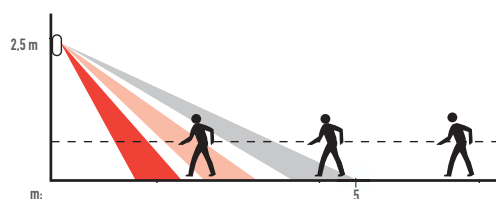
Tecnología PIR



AUTO



ON/OFF



CONTROLADORES DE ZONA

La solución ideal para la gestión local



BUS 1 de conexión de dispositivos

BUS 2 de conexión de dispositivos

BUS para integración con otros controladores de zona u otras soluciones domóticas



Salida 1 de potencia
Salida 2 de potencia
Alimentación de 230 V ca

Botón de aprendizaje

Botones para la activación manual de las salidas

La solución que se adapta a todos los ambientes del sector terciario, desde el más reducido al de mayor tamaño, y pueden utilizarse de forma inmediata para el control independiente de salas aisladas, pero con la opción de integrarlas. Un ahorro energético potencial de hasta el 60% (según EN 15193) y tiempos de recuperación de la inversión inferiores a 4 años hacen que esta sea la inversión ideal en cualquier estructura.

La gama de controladores de zona está compuesta de actuadores ON/OFF y reguladores 1/10 V o DALI que no sólo gestionan diferentes salidas de carga (1/2/4), sino también un número similar de entradas de bus, donde se encuentran los

dispositivos de mando y medición (mandos y detectores de bus). El controlador de zona funciona a 230 V ca, alimenta las secciones de bus conectadas a él y configura automáticamente los dispositivos conectados. Otra entrada de bus permite conectar varios controladores de zona a un bus superior para integrar todas las salas controladas. La regulación previa en fábrica de los detectores de bus asegura un funcionamiento inmediato de los controladores de zona desde el primer momento, y la posibilidad de regulación le permite personalizar el funcionamiento de los dispositivos para satisfacer las exigencias de cualquier tipo de sala.

CONFIGURACIÓN AUTOMÁTICA

Gama de dispositivos que configuran automáticamente los mandos y los detectores de bus conectados a diferentes entradas en el modo Plug&Go. El funcionamiento de la instalación es, por tanto, inmediato y no requiere otros instrumentos de configuración.

APRENDIZAJE AUTOMÁTICO

Cuando se quiere modificar la configuración automática grabada, los controladores de zona disponen de botones que activan el modo Push&Learn, una lógica de aprendizaje automático que funciona con sólo pulsar determinados botones de los dispositivos.



HASTA EL
60%
DE AHORRO
según EN 15193

COMPONENTES PRINCIPALES DEL SISTEMA



CONTROLADOR DE ZONA,
GESTIÓN ON/OFF, 1-10 V Y DALI



MANDOS



DETECTORES

CONTROLADORES DE ZONA

Modo de funcionamiento

MODO AUTO/ECO/DE PASO

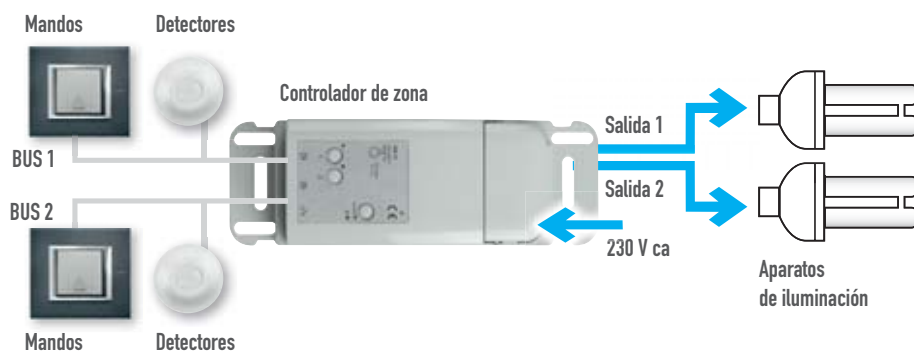
Los modos AUTO, ECO y DE PASO son análogos a los presentados para los detectores.

32

Los controladores de zona funcionan en **modo AUTO** sólo cuando las entradas de bus no están provistas de mandos:



Los controladores de zona funcionan en **modo ECO** sólo cuando las entradas de bus están provistas de mandos:



Modo de regulación de los detectores de BUS

Los detectores de bus que pueden integrarse en las entradas de bus de los controladores de zona salen de fábrica regulados para su funcionamiento inmediato. Para modificar la regulación de los detectores de bus se utilizan los mismos configuradores móviles descritos en el apartado anterior.



Capacidad de ampliación del sistema

La solución que nace en forma de dispositivos independientes. Pueden gestionarse uno o más ambientes con un único controlador de zona: en las salidas de potencia se conectan las cargas, en modo ON/OFF/REGULADOR, y en las entradas de bus los detectores y los mandos. El controlador de zona alimenta las entradas de bus (máx. 200 mA) y configura automáticamente la instalación (Plug&Go) para un funcionamiento

inmediato. El procedimiento de aprendizaje automático (Push&Learn) permite variar de forma sencilla la configuración definida inicialmente. Con otra entrada de bus se conecta a otros controladores de zona o a un bus superior para permitir la interacción entre los diferentes subsistemas o integrar otras soluciones domóticas. La capacidad de ampliación del sistema satisface también los requisitos de estructuras medianas y grandes.

CONTROLADORES DE ZONA

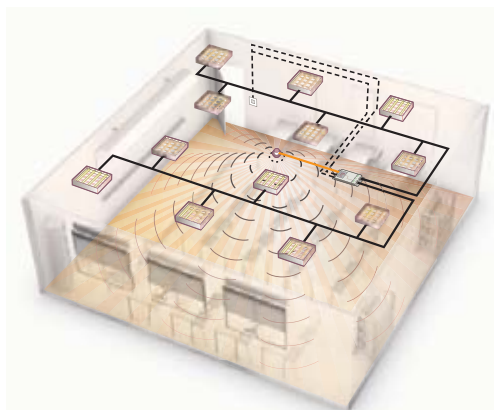
Ejemplos de ahorro y aplicación: Aula de instituto



AHORRO ENERGÍA⁽¹⁾
4.158 kWh | año
624 € | año

REDUCCIÓN EMISIONES DE GASES DE EFECTO INVERNADERO (GEI)⁽²⁾
969 kg | CO₂ eq. | año

(1) Según EN 15193.
(2) Los gases de efecto invernadero (GEI) incluyen vapor de agua, ozono, dióxido de carbono (CO₂), metano (CH₄) y óxido nitroso (N₂O). Se miden en unidades equivalentes de CO₂.
Tarifa aplicada para el cálculo: 0,15 €/kWh.
Cálculos realizados para 10 aulas.



DESCRIPCIÓN DE LA APLICACIÓN

Aula de instituto.

Dimensiones: 63 m²

NECESIDADES DE CONTROL

Control de encendido y apagado de gran sensibilidad, ya que los ocupantes permanecen sentados durante largos períodos de tiempo.

La habitación se divide en 2 zonas.

La zona 1 (adyacente a la puerta) no tiene en cuenta el nivel de iluminación. En la zona 2 (adyacente a la ventana) se controla la iluminación ya que recibe luz natural.

cuando deben apagarse las luces durante las presentaciones.

- Tiempo de retardo: 15 minutos
- Umbral de luminosidad: 500 lux
- Sensibilidad: PIR/US

Utilice los configuradores móviles, Ref. 882 30 u 882 35, para modificar esta configuración si es necesario.

SOLUCIÓN

Detector SCS con doble tecnología (infrarrojo pasiva y ultrasonido) de 360° empotrado en el techo.

Controlador de zona de 2 salidas.

El detector con doble tecnología y el controlador estándar para habitación controlan las dos zonas.

La función de luz natural sólo se activa para la salida 2, ya que controla la zona 2. El detector debe colocarse en mitad de la habitación. Se utilizan dos botones pulsadores estándar para encender manualmente la luz y para desconectar el detector. Son útiles



Tecnología PIR+US



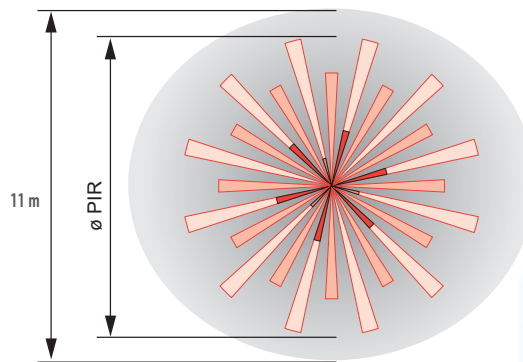
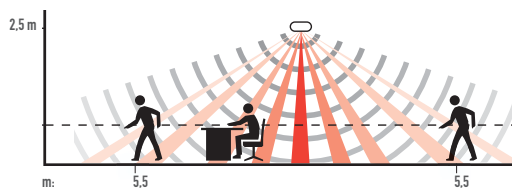
ECO



LUZ NATURAL



ON/OFF



Ejemplos de ahorro y aplicación: Pasillo



AHORRO ENERGÍA⁽¹⁾

900 kWh | año

135 € | año

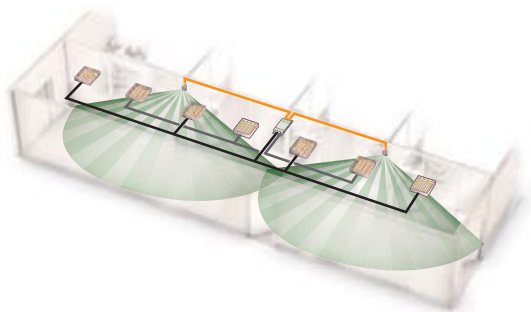
REDUCCIÓN EMISIONES DE GASES DE EFECTO INVERNADERO (GEI)⁽²⁾

210 kg | CO₂ eq. | año

(1) Según EN 15193.

(2) Los gases de efecto invernadero (GEI) incluyen vapor de agua, ozono, dióxido de carbono (CO₂), metano (CH₄) y óxido nitroso (N₂O). Se miden en unidades equivalentes de CO₂.

Tarifa aplicada para el cálculo: 0,15 €/kWh. Cálculos realizados para 5 pasillos.



DESCRIPCIÓN DE LA APLICACIÓN

Pasillo de edificio de oficinas.

Dimensiones: 75 m²

NECESIDADES DE CONTROL

Control de encendido y apagado.

Las luces deben encenderse inmediatamente cuando alguien entre en el pasillo desde cualquier punto.

Las luces artificiales se apagan cuando se alcanza el nivel de luminosidad marcado.

Por cuestiones de seguridad los aparatos de iluminación se controlan desde 2 circuitos independientes

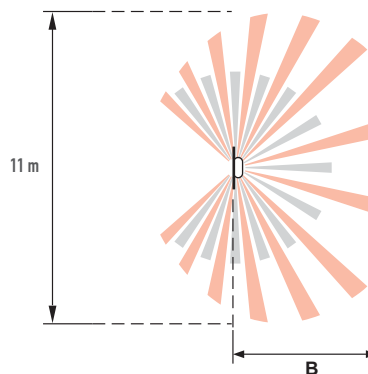
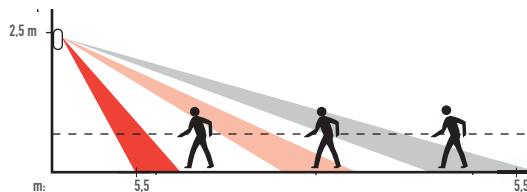
SOLUCIÓN

Detector SCS con tecnología PIR de 270° montaje en superficie.

Controlador de zona de 2 salidas.

- Tiempo de retardo: 15 minutos
- Umbral de luminosidad: 500 lux
- Sensibilidad: PIR

Utilice los configuradores móviles, Ref. 882 30 u 882 35, para modificar esta configuración si es necesario.



SISTEMA DE BUS

La solución ideal para la gestión centralizada

El sistema de bus es una solución indicada para cualquier ambiente del sector terciario, desde el más pequeño al más grande, y puede aplicarse de forma inmediata para control integrado de edificios completos.

Un ahorro energético potencial de hasta el 60% (según EN 15193) y tiempos de recuperación de la inversión inferiores a 5 años hacen que ésta sea la inversión ideal en cualquier estructura.

El sistema de bus es una gama completa de dispositivos —actuadores, reguladores, detectores, mandos, unidades de control, software— que permite la centralización de la instalación y su supervisión desde un ordenador.

Detectores



Mandos



Software de supervisión



CONFIGURACIÓN Y APRENDIZAJE AUTOMÁTICOS

El sistema de bus es una solución de configuración inmediata y automática —Plug&Go— cuyo principal objetivo es disponer de iluminación en obras nada más concluir su instalación. En el caso de instalaciones sencillas y no centralizadas, la lógica de aprendizaje automático Push&Learn permite modificar la configuración automática definida pulsando determinados botones de los dispositivos.

CONFIGURACIÓN Y PROGRAMACIÓN FUERA DE LÍNEA

En el caso de instalaciones centralizadas, el sistema de bus permite configurar y programar la instalación en modo fuera de línea mediante la lógica Project&Download: en la fase de proyecto, toda la información esencial de la instalación se guarda en un archivo que representa la

base de trabajo para todas las fases posteriores (configuración, programación, supervisión). El trabajo puede realizarse cómodamente en la oficina; basta conectarse a la instalación en la obra y descargar la información.

FUNCIONES AVANZADAS

El sistema de bus es la solución ideal para ambientes donde es necesario disponer de las funciones más avanzadas: planificación, programación horaria, gestión de escenarios y gestión centralizada o a distancia.

FLEXIBILIDAD DE RECONFIGURACIÓN

Por su propia naturaleza, el sistema de bus permite modificar de forma rápida y eficaz desde un ordenador la configuración y programación de la instalación sin modificar el cableado, para adaptarse a las modificaciones estructurales.

SUPERVISIÓN

El sistema de bus permite realizar instalaciones centralizadas para monitorizar la instalación desde uno o varios puntos de control con un ordenador.

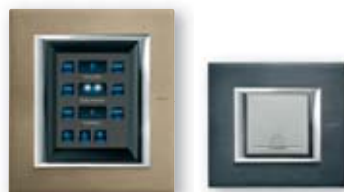


**HASTA EL
60%
DE AHORRO
según EN 15193**

COMPONENTES PRINCIPALES DEL SISTEMA



DETECTORES



MANDOS



REGULADORES Y ACTUADORES



SOFTWARE

SISTEMA DE BUS

Arquitectura general del sistema

38

CAPACIDAD DE AMPLIACIÓN DEL SISTEMA

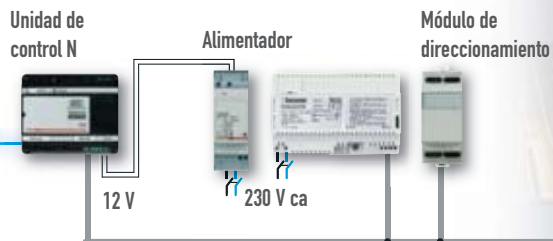
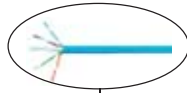
La arquitectura general del sistema de bus consta de una serie de secciones de bus cada una de las cuales está gestionada por una unidad de control. La integración de las diferentes unidades de control se realiza por medio de la red de datos presente en el edificio.

En cada sección de bus pueden residir:

- 175 direcciones.
- 255 grupos, 30 de los cuales están controlados por la unidad de control.

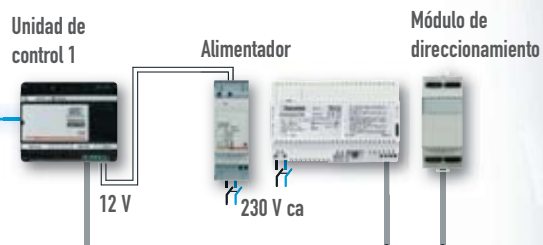
La ampliación lógica del sistema se realiza incorporando otras unidades de control; por tanto, el sistema de gestión de iluminación de Legrand prácticamente no tiene límites.

Cable de red de datos



PISO N

PISO 1



SUPERVISIÓN



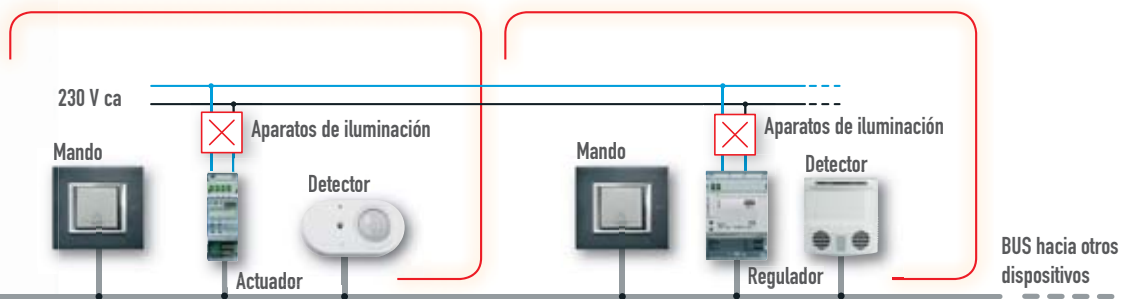
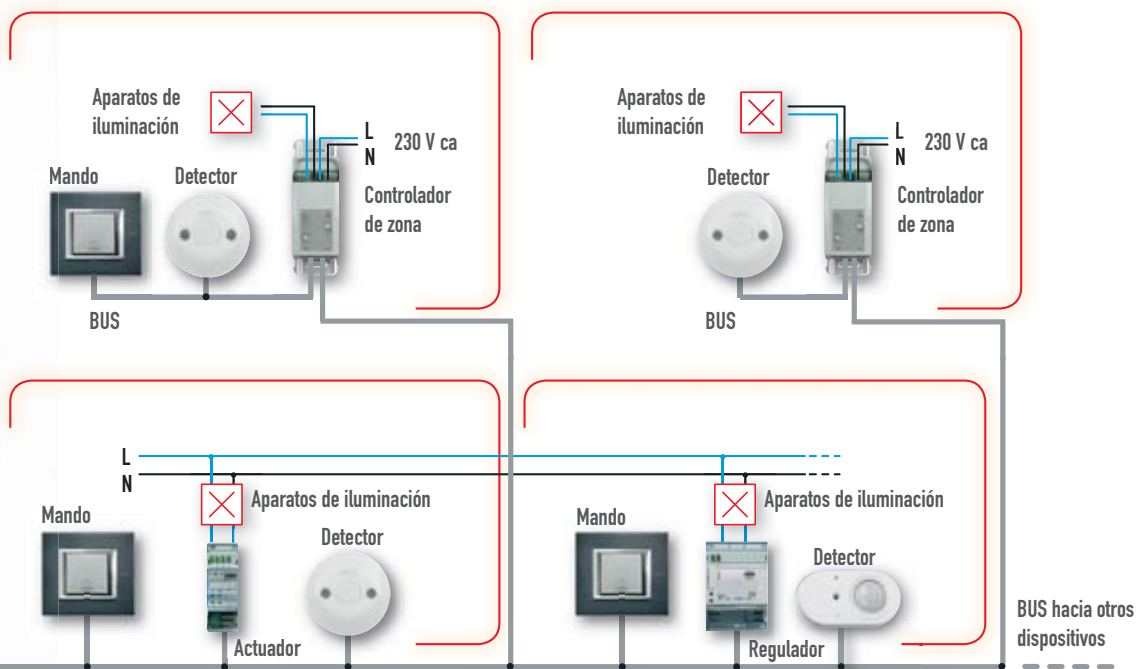
PC para la gestión y supervisión de toda la instalación.

RED ETHERNET

Cada unidad de control hace de interfaz entre su sección de bus y la red de datos del edificio.

SWITCH





SISTEMA DE BUS

Métodos de configuración

El sistema de bus permite tres modos de configuración:

Plug&Go

Push&Learn

Project&Download

40



PLUG&GO

La incorporación al bus de un dispositivo llamado módulo de direccionamiento permite configurar automáticamente la instalación para alcanzar dos objetivos principales:

- Una primera configuración denominada "de obra": una vez concluida la instalación permite encender inmediatamente la luz.
- La verificación eficaz del correcto cableado de todos los dispositivos presentes en la instalación.



PUSH&LEARN

En instalaciones de dimensiones reducidas y no centralizadas se puede modificar la configuración automática Plug&Go en el modo de aprendizaje automático. Basta pulsar determinados botones de los dispositivos para realizar la configuración definitiva de la instalación sin necesidad de utilizar otros instrumentos.



PROJECT&DOWNLOAD

En instalaciones centralizadas, el sistema de bus permite configurar y programar la instalación fuera de línea en el modo Project&Download: en la fase de proyecto, toda la información esencial de la instalación se guarda en un archivo que representa la base de trabajo para todas las fases posteriores (configuración, programación, supervisión). El trabajo puede realizarse cómodamente en la oficina; en la obra basta conectarse a la instalación y descargar la información.

El modo Project&Download se basa en la lógica con la que están realizados todos los dispositivos de bus: éstos están equipados con un código unívoco —ID— que permite identificar en todo momento su posición en la instalación aunque no estén dotados de ningún tipo de configuración.

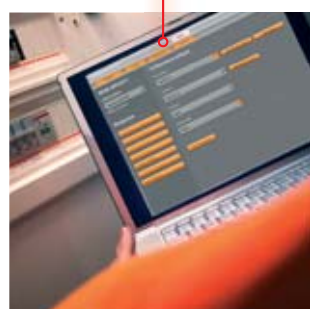
Los códigos de identificación están duplicados en dos etiquetas, una fija y otra suelta. Una vez instalado el dispositivo, la etiqueta suelta se coloca en el plano o en una mesa de proyecto para pasar a la asociación entre el objeto diseñado en el plano o indicado en la mesa y su colocación real en la instalación. El código ID puede también capturarse con un lector óptico.

El uso en el proyecto de los códigos de identificación permite elegir la configuración, la programación y la supervisión de la instalación fuera de línea, cómodamente en la oficina; en la obra basta conectarse a la instalación para descargar el trabajo hecho.

Adhesivo separable para la identificación del dispositivo



Código ID de identificación del dispositivo y código QR para su captura con lector óptico



SISTEMA DE BUS

Un soporte de software para cada fase del proyecto

1 ELEGIR

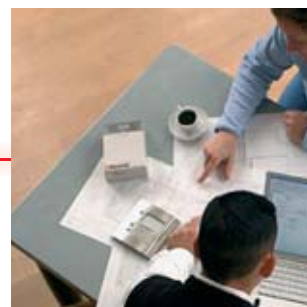
El software Lighting Payback ayuda al cliente en la elección de la solución más adecuada para cada ambiente, en la fase inicial. Con una información básica y sucinta de la estructura se puede realizar una estimación rápida de



la inversión, una evaluación de los consumos y de la reducción de emisiones de CO₂ y una estimación de la recuperación de la propia inversión.

2 PROYECTAR

El software YouProject ayuda al proyectista en la fase de desarrollo de la instalación; permite importar los cálculos luminotécnicos y el diseño lógico y gráfico de la solución más adecuada.



Ya en esta fase el software elabora automáticamente una configuración base de los dispositivos que deben utilizarse con la elección de las reagrupaciones. Un informe final permite al cliente evaluar el valor presupuestado de la instalación y al instalador disponer de toda la información necesaria para su trabajo en la obra.



3 INSTALAR

Durante la fase de instalación lea las etiquetas de los dispositivos de bus instalados para registrar la información en el proyecto. La identificación de los dispositivos es lo último que necesita YouProject para crear el archivo de proyecto,



que será indispensable en las fases posteriores de configuración, programación y supervisión.

4 CONFIGURAR Y PROGRAMAR

El profesional encargado de descargar la configuración de la instalación en la obra descarga el archivo de proyecto generado por YouProject con el software VirtualConfigurator.



Este software es también adecuado para la calibración definitiva de los detectores. Niveles de iluminación, tiempos de retardo, programaciones diarias, semanales o anuales, perfiles horarios, escenarios: todas las funciones avanzadas del sistema de gestión de iluminación se realizan con un único software de soporte. Como siempre, el desarrollo se realiza cómodamente en la oficina: en la obra solamente se realiza la descarga.

5 GESTIONAR

El archivo de proyecto generado por YouProject permite finalmente realizar la gestión y la supervisión de la instalación mediante un ordenador desde uno o varios puntos de control. El software de gestión modifica en tiempo real los parámetros de



programación definidos inicialmente, mientras que el software de supervisión presenta gráficamente el estado y las medidas de cada uno de los dispositivos de la instalación. Permite monitorizar las horas de vida útil de las lámparas y programar las intervenciones de mantenimiento.

*Lighting Payback
Software gratuito disponible en
www.legrand.es.*

SISTEMA DE BUS

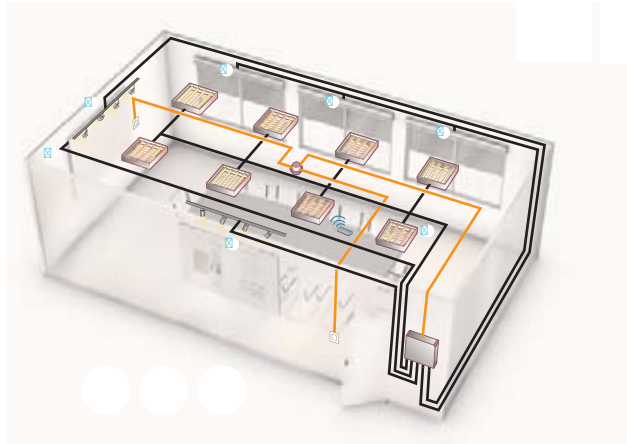
Ejemplos de ahorro y aplicación: Sala de juntas



AHORRO ENERGÍA⁽¹⁾
1.640 kWh | año
246 € | año

REDUCCIÓN EMISIONES DE GASES DE EFECTO INVERNADERO (GEI)⁽²⁾
383 kg | CO₂ eq. | año

(1) Según EN 15193.
(2) Los gases de efecto invernadero (GEI) incluyen vapor de agua, ozono, dióxido de carbono (CO₂), metano (CH₄) y óxido nitroso (N₂O). Se miden en unidades equivalentes de CO₂.
Tarifa aplicada para el cálculo: 0,15 €/kWh.
Cálculos realizados para 4 salas de juntas.



DESCRIPCIÓN DE LA APLICACIÓN

Sala de juntas con 4 ventanas.
Dimensiones: 50 m²

NECESIDADES DE CONTROL

Control de tres circuitos de iluminación, motores de persianas y pantalla

Circuito 1: Regulación de la intensidad

Circuito 2: Luminarias de pantalla (encendido y apagado)

Circuito 3: Luminarias de pizarra (encendido y apagado)

SOLUCIÓN

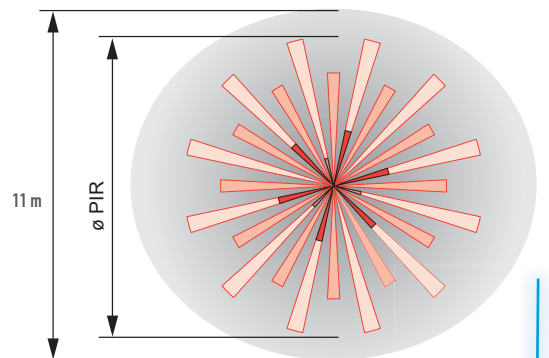
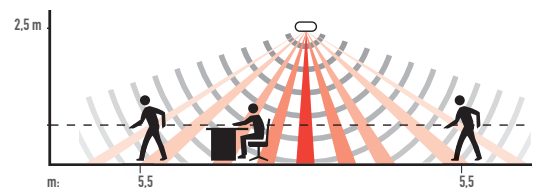
Detector SCS con doble tecnología (infrarroja pasiva y ultrasonido) de 360° empotrado en el techo.

Cuatro actuadores multi-aplicación DIN que controlan los tres motores de las persianas y el motor de la pantalla.

Mando multifunción bidireccional tipo conmutador que controla (subida/bajada/detención) los motores de la pantalla y de las persianas.

Mando de iluminación unidireccional tipo pulsador que se utiliza para encender o apagar y para aumentar o reducir manualmente la intensidad

de la red de iluminación que se encuentra encima del circuito de la pizarra.

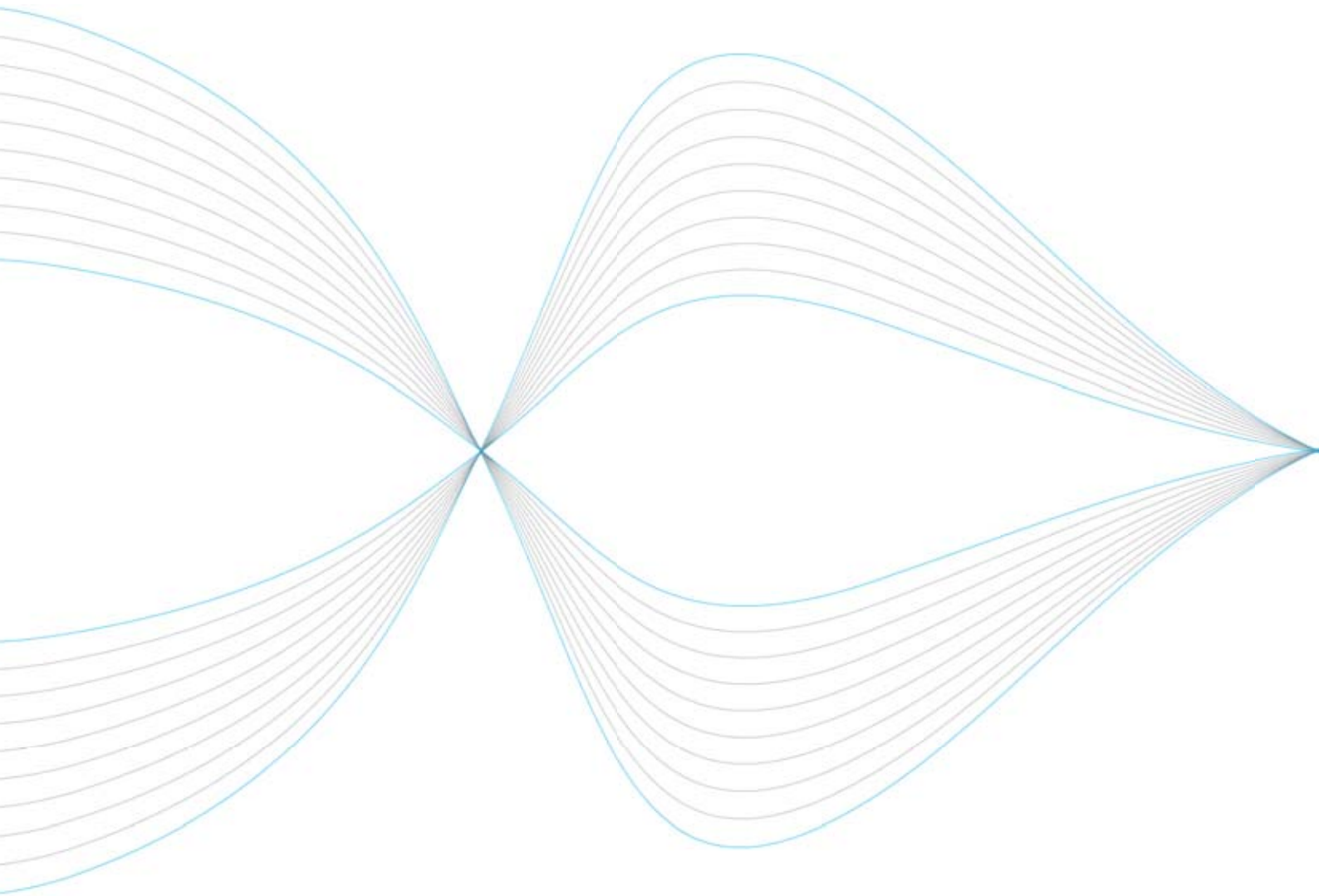


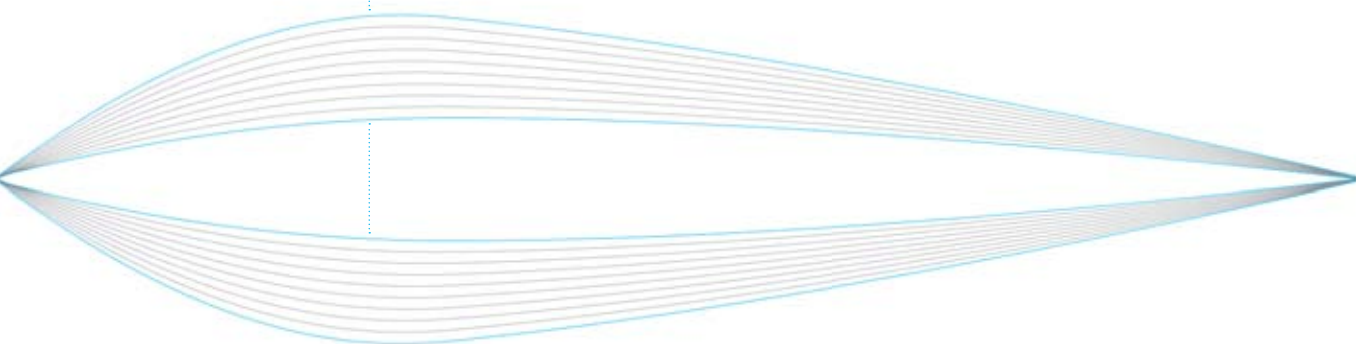
LOS SERVICIOS

Legrand está siempre atenta a las exigencias del cliente y, para facilitar y simplificar todas las fases del trabajo, ofrece una serie de servicios.

Para más información sobre la disponibilidad de los servicios indicados póngase en contacto con un comercial de Legrand.







CATÁLOGO
DE REFERENCIAS
GESTIÓN DE ILUMINACIÓN

detectores

1 salida

Ref.										
CARACTERÍSTICAS PRINCIPALES	Tipología de instalación	← Empotrar →				← Superficie →			Superficie + empotrar	
	Funcionamiento	← ON/OFF →								
	Tipo de funcionamiento	← Modo auto →	← Modo auto/eco →				← Modo auto →			
	Regulación	-	← Botón pulsador normal + remota por infrarrojos →					-	-	
	Tecnología del detector	PIR	PIR	US	PIR/ US	PIR	PIR	PIR	PIR	
	Alimentación	← 100 V / 240 V - 50/60 Hz →								
	Temperatura de funcionamiento	← -5 °C a +45 °C →								
	IP	20	20	20	20	20	55	42	55	
	Campo de detección (largo × ancho)	45 m ²	45 m ²	150 m ²	90 m ²	45 m ²	180 m ²	45 m ²	45 m ²	
	Alcance a 2,5 m	Ø 8 m	Ø 8 m	Ø 14 m	Ø 11 m	Ø 8 m	Ø 15 m	Ø 8 m	Ø 8 m	
	Luminosidad	← De 1 a 1.275 lux →								
	Tempo. (min)	De 20 s a 30 min	← De 0 s a 60 min →				← De 20 s a 30 min →		De 10 s a 16 min	
FUNCIONES	Alertas sonoras	-	Sí	Sí	Sí	Sí	Sí	-	-	
	Modo de paso	-	Sí	Sí	Sí	Sí	Sí	-	-	
	Punto de referencia de la luz natural	-	Sí	Sí	Sí	Sí	Sí	-	-	
AJUSTE	Configuración de fábrica	← Tempo mín. lux máx. →	← 15 minutos/500 lux →				15 minutos 300 lux	← Tempo. mín. lux máx. →		
	Potenciómetro de ajuste	Sí	Sí	-	-	-	-	Sí	Sí	
	Herramienta	-	← 0882 35 0882 30 →				-	-		
DIMENSIONES	Peso (g)	114,5	150	159,1	162,2	114,2	205	266,6	266,6	
	Tipo de conexión	Bornas automáticas	Bornas automáticas	Bornas automáticas	Bornas automáticas	Bornas automáticas	Bornas automáticas	Bornas automáticas	Bornas de tornillo	
	Profundidad (mm)	sin auxiliar con auxiliar	52,3 55,6	58,97 62,27	58,97 62,27	58,97 62,27	52,3 55,6	165,83	115,86 115	
COMPATIBILIDAD CON EL TIPO DE LÁMPARA	Lámpara halógena	240 V	-	2.500 W	2.000 W	2.000 W	2.000 W	2.000 W	2.000 W	
		100 V	-	1.250 W	1.000 W	1.000 W	1.000 W	1.000 W	1.000 W	
	Halógena de muy baja tensión con transformador ferromagnético o electromagnético separados	240 V	← 1.000 VA →							
		100 V	← 1.500 VA →							
	Tubo fluorescente	240 V	← 70 × (2 × 36 W) →							
		100 V	← 5 × (2 × 36 W) →							
	Lámpara fluorescente con reactancia ferromagnética o electrónica separadas	240 V	1.000 VA	1.000 VA	1.000 VA	1.000 VA	1.000 VA	1.000 VA	1.000 VA	1.000 VA
		100 V	500 VA	500 VA	500 VA	500 VA	500 VA	500 VA	500 VA	500 VA
	Led	240 V	500 W	500 W	500 W	500 W	500 W	500 W	500 W	500 W
		100 V	250 W	250 W	250 W	250 W	250 W	250 W	250 W	250 W
Lámpara fluocompacta con reactancias de 1-10 V	240 V	500 W	1.000 VA	1.000 VA	1.000 VA	1.000 VA	1.000 VA	1.000 VA	500 W	
	100 V	250 W	500 VA	500 VA	500 VA	500 VA	500 VA	500 VA	250 W	
Contactores	240 V	← I máx. ≤ 2 A →								
	100 V	← I máx. ≤ 2 A →								

detectores

1 salida



0488 07



0882 35

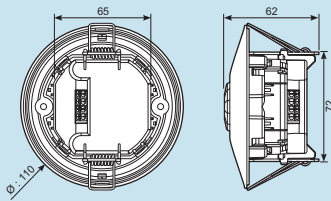


0882 30

Emb.	Ref.	Detectores de empotrar	Emb.	Ref.	Detectores para exteriores
		<p>Fijación directa en falso techo mediante enganches empotrables (suministrados) o instalación en caja Batibox con una profundidad de 50 mm.</p> <p>Campo de detección: 45 m²</p> <p>☀️ Ø 8 m. Distancia óptima entre 2 detectores: 6 m. Consumo: 0,4 W en modo de espera. Plena carga: 10 A, 240 V.</p>			<p>Campo de detección: 45 m²</p> <p>☀️ Alcance máx.: 8 m, IP 55.</p>
1	0488 03	Detector PIR de 360° montado en el techo, con modo auto y conexión mediante bornas automáticas.	1	0697 40	Detector PIR de 360° para exteriores, con modo auto y pautas de cobertura ajustables durante el proceso de instalación.
1	0488 01	Detector PIR de 360° montado en el techo, con modo auto (regulación mediante botón pulsador o configurador móvil).	1	0697 80	Detector PIR de 360° para exteriores, con modo auto y pautas de cobertura ajustables durante el proceso de instalación.
1	0488 07	Detector PIR de 360° montado en el techo, con modos auto y eco (regulación mediante botón pulsador o configurador móvil), con configuración en fábrica (15 minutos/500 lux) y conexión mediante bornas automáticas.			<p>Campo de detección: 180 m²</p> <p>☀️ Alcance máx.: 15 m, IP 55. Consumo: 0,4 W en modo de espera. Plena carga: 8,5 A, 240 V.</p>
		<p>Campo de detección: 90 m²</p> <p>☀️ Ø 11 m. Distancia óptima entre 2 detectores: 10 m. Consumo: 0,8 W en modo de espera. Plena carga: 10 A, 240 V.</p>	1	0488 10	Detector PIR de 270° para exteriores, con modos auto y eco (regulación mediante botón pulsador o configurador móvil), con configuración en fábrica (15 minutos/500 lux) y conexión mediante bornas automáticas.
1	0488 06	Detector doble tecnología de 360° montado en el techo, con modos auto y eco (regulación mediante botón pulsador o configurador móvil) y conexión mediante bornas automáticas.			<p>Configuradores móviles</p> <p>Todos los detectores se suministran configurados: – Umbral de luminosidad: 500 lux en falso techo, 300 lux para salientes. – Temporización: 15 minutos. Los configuradores móviles permiten modificar esta configuración previa, así como la sensibilidad de la detección.</p>
		<p>Campo de detección: 150 m²</p> <p>☀️ Ø 14 m. Distancia óptima entre 2 detectores: 12 m. Consumo: 0,8 W en modo de espera. Plena carga: 10 A, 240 V.</p>	1	0882 35	Mando a distancia unidireccional. Programación mediante botones pregrabados.
1	0488 05	Detector ultrasonidos de 360° montado en el techo, con modos auto y eco (regulación mediante botón pulsador o configurador móvil) y conexión mediante bornas automáticas.	1	0882 30	Mando a distancia bidireccional. Programación digital con decimales, presentada en pantalla. Control inmediato de la programación. Permite visualizar los parámetros de cada detector. Posibilidad de grabar la configuración y aplicarla a otros detectores.
		<p>Detectores de superficie para interiores</p> <p>Suministrados con enganche de fijación.</p> <p>Campo de detección: 45 m²</p> <p>☀️ Alcance máx.: 8 m. Distancia óptima entre 2 detectores: 6 m. Consumo: 0,4 W en modo de espera. Plena carga: 8,5 A, 240 V.</p>			
1	0488 11	Detector PIR de 180° montado en esquina, con modo auto y conexión mediante bornas automáticas.			

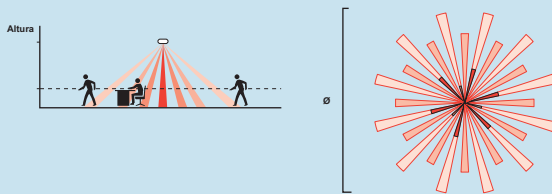
Ref. 0488 01

Dimensiones



Diámetro de empotrar:
 • 85 mm para instalación sin caja de empotrar
 • 86 mm para instalación con caja de empotrar

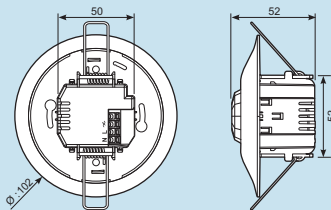
Área de cobertura



Altura (m)	Sensibilidad Baja (25%)		Sensibilidad Media (50%)		Sensibilidad Alta (75%)		Sensibilidad Muy alta (100%)	
	Ø (m)	Sup. (m²)	Ø (m)	Sup. (m²)	Ø (m)	Sup. (m²)	Ø (m)	Sup. (m²)
	2,5	4	15	6	25	6,5	30	8
3	5,5	25	6,5	35	8,5	60	11,5	100
4	6,5	35	7,5	45	12,5	125	14	155
5	6	30	10,5	90	12	115	16,5	215
6	4	15	5,5	25	8,5	60	12,5	125

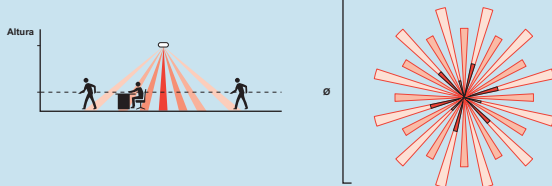
Ref. 0488 03

Dimensiones



Diámetro de empotrar:
 • 65 mm para instalación sin caja de empotrar
 • 68 mm para instalación con caja de empotrar

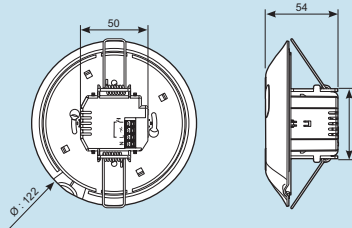
Área de cobertura



Altura (m)	Ø (m)	Superficie (m²)
	2,5	8
3	11,5	100
4	14	155
5	16,5	215
6	12,5	125

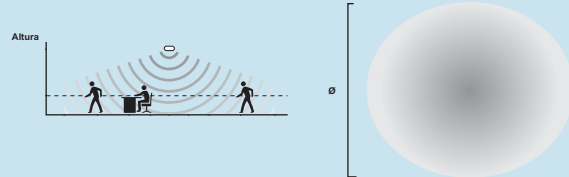
Ref. 0488 05

Dimensiones



Diámetro de empotrar:
 • 65 mm para instalación sin caja de empotrar
 • 68 mm para instalación con caja de empotrar

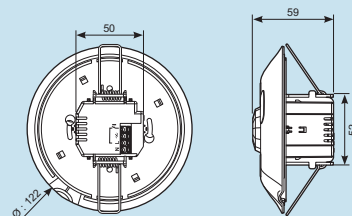
Área de cobertura



Altura (m)	Sensibilidad Baja (25%)		Sensibilidad Media (50%)		Sensibilidad Alta (75%)		Sensibilidad Muy alta (100%)	
	Ø (m)	Sup. (m²)	Ø (m)	Sup. (m²)	Ø (m)	Sup. (m²)	Ø (m)	Sup. (m²)
	2,5	4	15	4	15	6	30	11
3	6	30	6	30	8	50	13	150
4	6	30	6	30	10	80	13	150
5	6	30	6	30	10	80	13	130
6	0	0	6	30	10	80	13	130

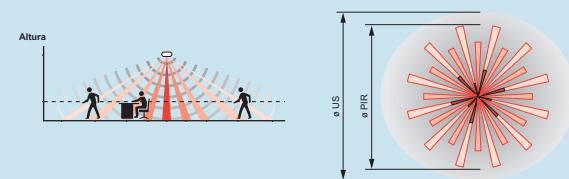
Ref. 0488 06

Dimensiones



Diámetro de empotrar:
 • 65 mm para instalación sin caja de empotrar
 • 68 mm para instalación con caja de empotrar

Área de cobertura



• Detección PIR

Altura (m)	Sensibilidad Baja (25%)		Sensibilidad Media (50%)		Sensibilidad Alta (75%)		Sensibilidad Muy alta (100%)	
	Ø (m)	Sup. (m²)	Ø (m)	Sup. (m²)	Ø (m)	Sup. (m²)	Ø (m)	Sup. (m²)
	2,5	4	15	6	25	6,5	30	8
3	5,5	25	6,5	35	8,5	60	11,5	100
4	6,5	35	7,5	45	12,5	125	14	155
5	6	30	10,5	90	12	115	16,5	215
6	4	15	5,5	25	8,5	60	12,5	125

• Detección US

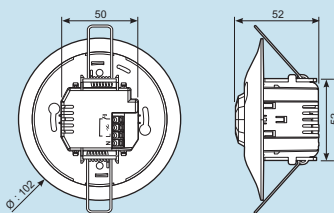
Altura (m)	Sensibilidad Baja (25%)		Sensibilidad Media (50%)		Sensibilidad Alta (75%)		Sensibilidad Muy alta (100%)	
	Ø (m)	Sup. (m²)	Ø (m)	Sup. (m²)	Ø (m)	Sup. (m²)	Ø (m)	Sup. (m²)
	2,5	4	15	4	15	6	30	11
3	6	30	6	30	8	50	13	150
4	6	30	6	30	10	80	13	150
5	6	30	6	30	10	80	13	130
6	0	0	6	30	10	80	13	130

detectores

Información técnica

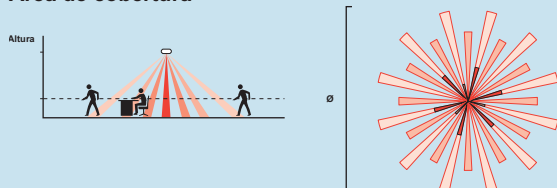
Ref. 0488 07

Dimensiones



Diámetro de empotrar:
 • 65 mm para instalación sin caja de empotrar
 • 68 mm para instalación con caja de empotrar

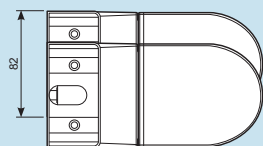
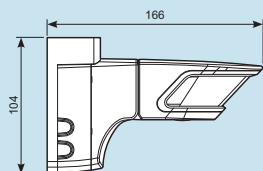
Área de cobertura



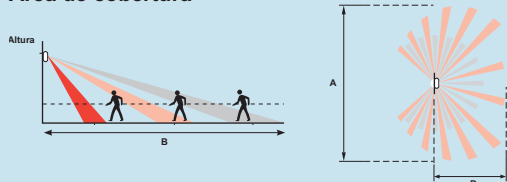
Altura (m)	Sensibilidad Baja (25%)		Sensibilidad Media (50%)		Sensibilidad Alta (75%)		Sensibilidad Muy alta (100%)	
	Ø (m)	Sup. (m²)	Ø (m)	Sup. (m²)	Ø (m)	Sup. (m²)	Ø (m)	Sup. (m²)
2,5	4	15	6	25	6,5	30	8	50
3	5,5	25	6,5	35	8,5	60	11,5	100
4	6,5	35	7,5	45	12,5	125	14	155
5	6	30	10,5	90	12	115	16,5	215
6	4	15	5,5	25	8,5	60	12,5	125

Ref. 0488 10

Dimensiones



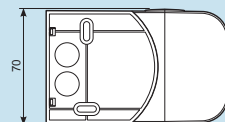
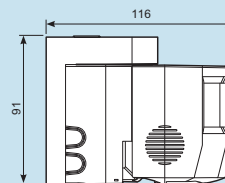
Área de cobertura



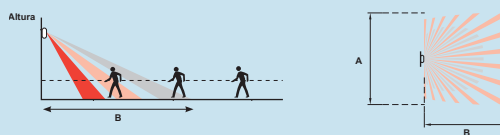
Altura (m)	Sensibilidad Baja (25%)			Sensibilidad Media (50%)			Sensibilidad Alta (75%)			Sensibilidad Muy alta (100%)		
	A	B	Sup. (m²)	A	B	Sup. (m²)	A	B	Sup. (m²)	A	B	Sup. (m²)
2,5	8	3	66	15	5	131	23	8	197	30	10	263
3	8	3	66	15	5	131	23	8	197	30	10	263
4	8	2	58	15	5	116	23	7	174	30	9	233
5	8	2	53	15	4	105	23	6	158	30	8	210
6	8	2	47	15	4	94	23	5	141	30	7	188

Ref. 0488 11

Dimensiones



Área de cobertura



Altura (m)	A	B	Superficie (m²)
	2,5	10	5
3	10	5	39
4	12	6	57
5	14	7	77
6	16	8	100

controladores de zona

instalación en falso techo

Ref.										
		0488 50 ⁽¹⁾	0488 40	0488 41	0488 42	0488 43	0488 44	0488 45	0488 47	
CARACTERÍSTICAS PRINCIPALES	Tipología de instalación	Falso techo bandeja de cables fija								
	Funcionamiento	ON/OFF			Regulación					ON/OFF + regulación + automatización
	Número de salidas	2	1	2	2	4	4	2	2 iluminación + 2 automatización	
	Alimentación	100 V / 240 V								
	Temperatura de funcionamiento	-5 °C a +45 °C								
	IP	20								
DIMENSIONES	Peso (g)	272	255	265	337	380	424	458	430	
	Dimensiones (largo × ancho × alto) (mm)	190 × 70 × 51	207 × 71 × 48	207 × 71 × 48	207 × 97 × 48	257 × 148 × 51	257 × 148 × 51	257 × 148 × 51	257 × 148 × 51	
	Tipo de conexión	Bornas de tornillo								
COMPATIBILIDAD CON EL TIPO DE LÁMPARA	Lámpara halógena	240 V	3.600 W	3.600 W	3.600 W	3.600 W	3.600 W	-	2.000 W	3.600 W
		100 V	1.800 W	1.800 W	1.800 W	1.800 W	1.800 W	-	1.000 W	1.800 W
	Halógena de muy baja tensión con transformador ferromagnético o electromagnético separados	240 V	1.800 VA	3.600 W	3.600 W	3.600 W	3.600 W	-	2.000 VA	3.600 VA
		100 V	900 VA	1.800 VA	1.800 VA	1.800 VA	1.800 VA	-	1.000 VA	1.800 VA
	Tubo fluorescente	240 V	1.800 VA	1 × 1.000 VA	2 × 1.000 VA	2 × 1.000 VA	4 × 1.000 VA	-	-	2 × 1.000 W
		100 V	900 VA	1 × 500 VA	2 × 500 VA	2 × 500 VA	4 × 500 VA	-	-	2 × 500 W
	Lámpara fluorescente con reactancia ferromagnética o electrónica separadas	240 V	500 W							
		100 V	250 W							
	Lámpara fluocompacta	240 V		1 × 1.000 VA	2 × 1.000 VA	2 × 1.000 VA	4 × 1.000 VA	-	-	2 × 1.000 VA
		100 V		1 × 500 VA	2 × 500 VA	2 × 500 VA	4 × 500 VA	-	-	2 × 500 VA
	LED	240 V	500 W	1 × 500 W	2 × 500 W	-	4 × 500 W	-	-	2 × 500 W
		100 V	250 W	1 × 250 W	2 × 250 W	-	4 × 250 W	-	-	2 × 250 W
	Lámpara fluorescente con reactancia de 1-10 V	240 V		1 × 1.000 VA	2 × 1.000 VA	2 × 1.000 VA	4 × 1.000 VA	-	-	2 × 1.000 VA
		100 V		1 × 500 VA	2 × 500 VA	2 × 500 VA	4 × 500 VA	-	-	2 × 500 VA
	Lámpara fluocompacta con reactancias de 1-10 V	240 V	1.800 VA							
100 V		900 VA								
Reactancia DALI			-	-	-	-	4 × 16 reactancias	-	-	
Motores			-	-	-	-	-	-	500 VA	
Contactores									Salida de relé	

(1) La instalación realizada con controladores de zona se deberá completar con mandos y detectores disponibles en la sección sistema Bus.

Regulación

controladores de zona

instalación en falso techo



0488 50



0488 47



0488 42

Emb.	Ref.	Controlador de zona 2 salidas
1	0488 50	<p>Permite controlar 2 circuitos de iluminación en 2 fases diferentes. No integrable en BUS/SCS. Se fija directamente al falso techo sobre la bandeja de cables. Conexión de salida de controlador/detector (hasta 10 detectores con ref. 0488 20/21/22/30/24/23) mediante hilo o cable RJ 45 o cable BUS/SCS al que debe colocarse un conector RJ 45 con ref. 0488 72. Alimentación: 100/240 V. Controlador de zona de 2 entradas y 2 salidas a 16 A.</p>

- Conexión:
 - En el detector SCS mediante hilo o cable RJ 45 o cable BUS/SCS al que debe colocarse un conector RJ 45 con ref. 0488 72.
 - Directamente en el BUS/SCS mediante hilo o cable al que debe colocarse un conector RJ 45-BUS/SCS con ref. 0488 72.
- Pueden ser controlados en cada salida por un detector y/o un mando individual o centralizado de tipo BUS/SCS.
- Configuración con los controles y los detectores:
 - Intuitivo por defecto.
 - Personalización en los propios productos mediante el pulsado de botones o el configurador móvil con ref. 0882 30 (a través de los detectores).
 - Mediante software de programación.
- Se instalan en un falso techo.

Emb.	Ref.	Actuadores multiplicación
1	0488 47	<p>2 salidas de 1-10 V de ON/OFF o regulación de la iluminación. 2 salidas de automatización para persianas o ventilación.</p>








Emb.	Ref.	Reguladores de iluminación
1	0488 44	<p>Para el protocolo DALI 4 salidas. 16 reactancias como máximo por salida.</p>
1	0488 42	<p>Para reactancias de 1-10 V 2 salidas. 1.000 VA como máximo por salida.</p>
1	0488 43	<p>4 salidas. 1.000 VA como máximo por salida.</p>
1	0488 45	<p>Para halógenos de baja tensión y muy baja tensión 2 salidas. 1.000 W como máximo por salida.</p>

Emb.	Ref.	Actuadores de la iluminación tipo ON/OFF
1	0488 40	1 salida de 16 A.
1	0488 41	2 salidas de 10 A.

Emb.	Ref.	Adaptador RJ 45 de doble toma
10	0488 68	Para doblar el número de entradas de los controladores.

sistema de BUS

detectores SCS

Ref.									
		0488 20	0488 21	0488 22	0488 23	0488 24	0488 30	0488 33	
CARACTERÍSTICAS PRINCIPALES	Tipología de instalación	← Empotrar →			← Superficie →				
	Funcionamiento	← ON/OFF + regulador →							
	Tipo de funcionamiento	← Modo auto/eco →							
	Regulación	← Controles SCS + control remoto por infrarrojos + software →						Controles SCS y software	
	Tecnología del detector	PIR	US	PIR/US	PIR/US	PIR	PIR	PIR	
	Alimentación	← 27 V alimentados por BUS/SCS o controladores de zona →							
	Temperatura de funcionamiento	← -5 °C a +45 °C →							
	IP	20	20	20	42	42	55	20	
	Campo de detección (largo × ancho)	45 m ²	150 m ²	90 m ²	90 m ²	45 m ²	180 m ²	25 m ²	
	Alcance a 2,5 m	Ø 8 m	Ø 14 m	Ø 11 m	Ø 11 m	Ø 8 m	Ø 15 m	Ø 6 m	
	Luminosidad	←				De 1 a 1.275 lux →			
Tempo. (h)	←				De 0 a 255 h →				
FUNCIONES	Alertas sonoras	Sí	Sí	Sí	Sí	Sí	Sí	-	
	Modo de paso	Sí	Sí	Sí	Sí	Sí	Sí	-	
	Punto de referencia de la luz natural	Sí	Sí	Sí	Sí	Sí	Sí	Sí	
AJUSTE	Configuración de fábrica	← 15 minutos / 500 lux →			← 15 minutos / 300 lux →				-
	Herramienta	← 0882 30 y 0822 35 y software →						-	
DIMENSIONES	Peso (g)	95,5	143,1	147,8	241,7	237,5	205	75	
	Dimensiones (largo × ancho × alto) (mm)	55 × Ø 102	55 × Ø 102	55 × Ø 102	105 × 70 × 70	105 × 70 × 70	166 × 81 × 104	-	
	Tipo de conexión	RJ 45	RJ 45	RJ 45	RJ 45	RJ 45	RJ 45	Tornillo	
	Profundidad (mm)	50	50	50	50	50	50	22	

sistema de BUS

detectores SCS



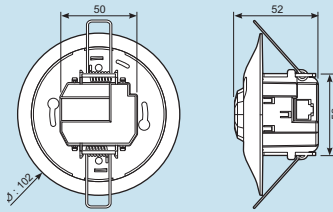
- Conexión:
 - Con controladores de zona mediante hilo o cable RJ 45 o cable BUS/SCS al que debe colocarse un conector RJ 45 con ref. 0488 72.
 - Directamente en el BUS/SCS mediante hilo o cable al que debe colocarse un conector RJ 45-BUS/SCS con ref. 0488 72.
 - Umbral de luminosidad preconfigurado en fábrica en 500 lux para los detectores de empotrar y en 300 lux para los detectores de superficie.
 - Temporización preconfigurada en fábrica en 15 minutos y función de paso activada (temporización corta de 3 minutos para 1 paso).
 - Ajuste preciso in situ mediante configuradores móviles con ref. 0882 30 o 0882 35.
- Receptores de infrarrojos.

Emb.	Ref.	Detectores SCS de empotrar
1	0488 33	Fijación directa en falso techo mediante enganches empotrables (suministrados) o instalación en cajas Batibox con una profundidad de 50 mm. Campo de detección: 25 m² Ø 6 m. Distancia óptima entre 2 detectores: 4 m. Consumo: 0,2 W en modo de espera. Plena carga: 10 A, 240 V. Detector SCS PIR de 180° montado en el techo, con modos auto/eco (regulación mediante botón pulsador o software) y conexión mediante RJ 45.
1	0488 20	Campo de detección: 45 m² Ø 8 m. Distancia óptima entre 2 detectores: 6 m. Consumo: 0,2 W en modo de espera. Plena carga: 10 A, 240 V. Detector SCS PIR de 360° montado en el techo, con modos auto/eco (regulación mediante botón pulsador, configurador móvil o software) y conexión mediante RJ 45.
1	0488 22	Campo de detección: 90 m² Ø 11 m. Distancia óptima entre 2 detectores: 10 m. Consumo: 0,5 W en modo de espera. Plena carga: 10 A, 240 V. Detector SCS doble tecnología de 360° montado en el techo, con modos auto/eco (regulación mediante botón pulsador, configurador móvil o software) y conexión mediante RJ 45.
1	0488 21	Campo de detección: 150 m² Ø 14 m. Distancia óptima entre 2 detectores: 12 m. Consumo: 0,5 W en modo de espera. Plena carga: 10 A, 240 V. Detector SCS ultrasonidos de 360° montado en el techo, con modos auto/eco (regulación mediante botón pulsador, configurador móvil o software) y conexión mediante RJ 45.

Emb.	Ref.	Detectores SCS de superficie
1	0488 24	Suministrados con enganche de fijación. Campo de detección: 45 m² Alcance máx.: 8 m, IP 42. Distancia óptima entre 2 detectores: 6 m. Consumo: 0,2 W en modo de espera. Plena carga: 10 A, 240 V. Detector SCS PIR de 180° montado en esquina, con modos auto/eco (regulación mediante botón pulsador, configurador móvil o software) y conexión mediante RJ 45.
1	0488 23	Campo de detección: 90 m² Alcance máx.: 11 m, IP 42. Con cabezal orientable. Distancia óptima entre 2 detectores: 10 m. Consumo: 0,2 W en modo de espera. Plena carga: 10 A, 240 V. Detector SCS doble tecnología de 270° montado en esquina, con modos auto/eco (regulación mediante botón pulsador, configurador móvil o software) y conexión mediante RJ 45.
1	0488 30	Campo de detección: 180 m² Alcance máx.: 15 m, IP 55. Consumo: 0,5 W en modo de espera. Plena carga: 10 A, 240 V. Detector SCS PIR de 270° montado en esquina, con modos auto/eco (regulación mediante botón pulsador, configurador móvil o software) y conexión mediante RJ 45.
1	0488 28	Célula de medición de la luminosidad 2 posibilidades de uso: <ul style="list-style-type: none"> – Junto con detectores, de manera que se pueda sincronizar la medición de la luminosidad. – Gestión de la luminosidad para 1 zona sin detector Para configurar la célula de luminosidad es necesario utilizar el configurador móvil con ref. 0882 30. Se conecta al cable BUS/SCS mediante un conector con ref. 0488 72.
10	0488 72	Conectores RJ 45-BUS/SCS Para conectar los controladores y los detectores directamente con un cable BUS/SCS mediante un cableado suplementario. Conector macho.
10	0488 73	Conector hembra.

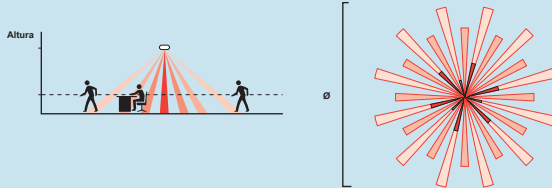
Ref. 0488 20

Dimensiones



Diámetro de empotrar:
 • 65 mm para instalación sin caja de empotrar
 • 68 mm para instalación con caja de empotrar

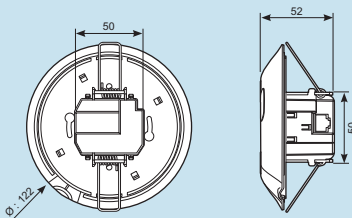
Área de cobertura



Altura (m)	Sensibilidad Baja (25%)		Sensibilidad Media (50%)		Sensibilidad Alta (75%)		Sensibilidad Muy alta (100%)	
	Ø (m)	Sup. (m²)	Ø (m)	Sup. (m²)	Ø (m)	Sup. (m²)	Ø (m)	Sup. (m²)
2,5	4	15	6	25	6,5	30	8	50
3	5,5	25	6,5	35	8,5	60	11,5	100
4	6,5	35	7,5	45	12,5	125	14	155
5	6	30	10,5	90	12	115	16,5	215
6	4	15	5,5	25	8,5	60	12,5	125

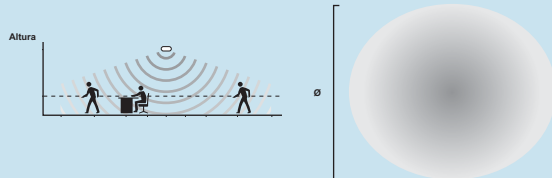
Ref. 0488 21

Dimensiones



Diámetro de empotrar:
 • 65 mm para instalación sin caja de empotrar
 • 68 mm para instalación con caja de empotrar

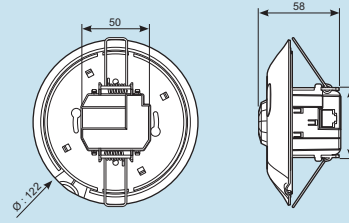
Área de cobertura



Altura (m)	Sensibilidad Baja (25%)		Sensibilidad Media (50%)		Sensibilidad Alta (75%)		Sensibilidad Muy alta (100%)	
	Ø (m)	Sup. (m²)	Ø (m)	Sup. (m²)	Ø (m)	Sup. (m²)	Ø (m)	Sup. (m²)
2,5	4	15	4	15	6	30	11	95
3	6	30	6	30	8	50	13	150
4	6	30	6	30	10	80	13	150
5	6	30	6	30	10	80	13	130
6	0	0	6	30	10	80	13	130

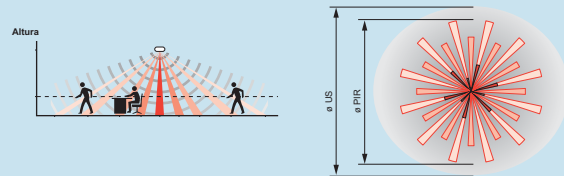
Ref. 0488 22

Dimensiones



Diámetro de empotrar:
 • 65 mm para instalación sin caja de empotrar
 • 68 mm para instalación con caja de empotrar

Área de cobertura



• Detección PIR

Altura (m)	Sensibilidad Baja (25%)		Sensibilidad Media (50%)		Sensibilidad Alta (75%)		Sensibilidad Muy alta (100%)	
	Ø (m)	Sup. (m²)	Ø (m)	Sup. (m²)	Ø (m)	Sup. (m²)	Ø (m)	Sup. (m²)
2,5	4	15	6	25	6,5	30	8	50
3	5,5	25	6,5	35	8,5	60	11,5	100
4	6,5	35	7,5	45	12,5	125	14	155
5	6	30	10,5	90	12	115	16,5	215
6	4	15	5,5	25	8,5	60	12,5	125

• Detección US

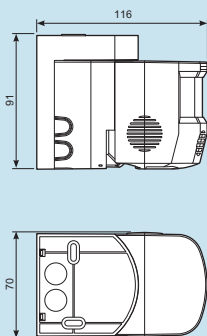
Altura (m)	Sensibilidad Baja (25%)		Sensibilidad Media (50%)		Sensibilidad Alta (75%)		Sensibilidad Muy alta (100%)	
	Ø (m)	Sup. (m²)	Ø (m)	Sup. (m²)	Ø (m)	Sup. (m²)	Ø (m)	Sup. (m²)
2,5	4	15	4	15	6	30	11	95
3	6	30	6	30	8	50	13	150
4	6	30	6	30	10	80	13	150
5	6	30	6	30	10	80	13	130
6	0	0	6	30	10	80	13	130

detectores SCS

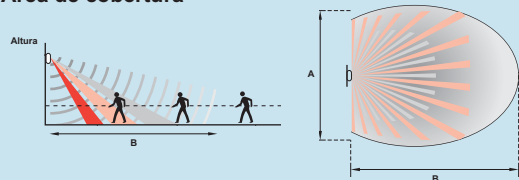
Información técnica

Ref. 0488 23

Dimensiones



Área de cobertura



• Detección PIR

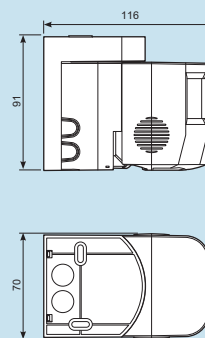
Altura (m)	Sensibilidad Baja (25%)			Sensibilidad Media (50%)			Sensibilidad Alta (75%)			Sensibilidad Muy alta (100%)		
	A	B	Sup. (m²)	A	B	Sup. (m²)	A	B	Sup. (m²)	A	B	Sup. (m²)
	2,5	3	1	10	5	3	20	8	4	29	10	5
3	3	1	10	5	3	20	8	4	29	10	5	39
4	3	2	14	6	3	28	9	5	42	12	6	57
5	4	2	19	7	4	38	11	5	58	14	7	77
6	4	2	25	8	4	50	12	6	75	16	8	100

• Detección US

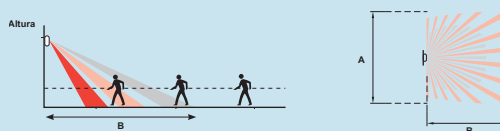
Altura (m)	Sensibilidad Baja (25%)			Sensibilidad Media (50%)			Sensibilidad Alta (75%)			Sensibilidad Muy alta (100%)		
	A	B	Sup. (m²)	A	B	Sup. (m²)	A	B	Sup. (m²)	A	B	Sup. (m²)
	2,5	4	2	19	7	4	38	11	5	58	14	7
3	4	2	19	7	4	38	11	5	58	14	7	77
4	4	2	19	7	4	38	11	5	58	14	7	77
5	4	2	19	7	4	38	11	5	58	14	7	77
6	3	2	14	6	3	28	9	5	42	12	6	57

Ref. 0488 24

Dimensiones



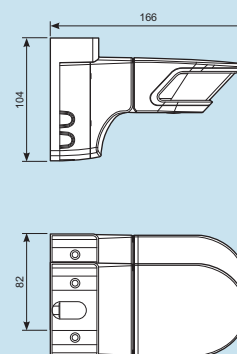
Área de cobertura



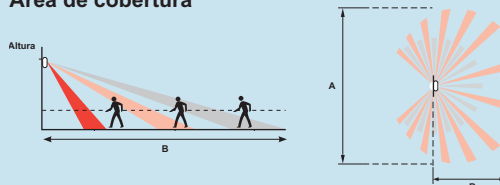
Altura (m)	Sensibilidad Baja (25%)			Sensibilidad Media (50%)			Sensibilidad Alta (75%)			Sensibilidad Muy alta (100%)		
	A	B	Sup. (m²)	A	B	Sup. (m²)	A	B	Sup. (m²)	A	B	Sup. (m²)
	2,5	3	1	10	5	3	20	8	4	29	10	5
3	3	1	10	5	3	20	8	4	29	10	5	39
4	3	2	14	6	3	28	9	5	42	12	6	57
5	4	2	19	7	4	38	11	5	58	14	7	77
6	4	2	25	8	4	50	12	6	75	16	8	100

Ref. 0488 30

Dimensiones



Área de cobertura



Altura (m)	Sensibilidad Baja (25%)			Sensibilidad Media (50%)			Sensibilidad Alta (75%)			Sensibilidad Muy alta (100%)		
	A	B	Sup. (m²)	A	B	Sup. (m²)	A	B	Sup. (m²)	A	B	Sup. (m²)
	2,5	8	3	66	15	5	131	23	8	197	30	10
3	8	3	66	15	5	131	23	8	197	30	10	263
4	8	2	58	15	5	116	23	7	174	30	9	233
5	8	2	53	15	4	105	23	6	158	30	8	210
6	8	2	47	15	4	94	23	5	141	30	7	188

sistema de BUS

reguladores y actuadores

Ref.								
		0026 33	0026 11	0026 12	0026 21	0026 22	0026 00	
CARACTERÍSTICAS	Tipo de funcionamiento	← Regulación →						ON/OFF
	Número de salidas	8	1	4	1	2	1	
	Alimentación	← 100 / 240 V →						
	Número de módulos	10	6	10	6	6	4	
COMPATIBILIDAD CON EL TIPO DE LÁMPARA	Lámpara halógena	240 V	-	-	-	1 × 1.000 W	2 × 400 W	1 × 3.600 W
		100 V	-	-	-	1 × 500 W	2 × 200 W	1 × 1.800 W
	Halógena de muy baja tensión con transformador ferromagnético o electromagnético separados	240 V	-	-	-	1 × 1.000 VA	2 × 400 VA	1 × 3.600 W
		100 V	-	-	-	1 × 500 VA	2 × 200 VA	1 × 1.800 W
	Tubo fluorescente	240 V	-	-	-	-	-	1 × 1.000 VA
		100 V	-	-	-	-	-	1 × 500 VA
	Lámpara fluorescente con reactancia ferromagnética o electrónica separadas	240 V	-	-	-	-	-	1 × 1.000 VA
		100 V	-	-	-	-	-	1 × 500 VA
	Lámpara fluocompacta con reactancias de 1-10 V	240 V	-	1 × 1.000 VA	4 × 1.000 VA	-	-	-
		100 V	-	1 × 500 VA	4 × 500 VA	-	-	-
Reactancia DALI		8 × 16 reactancias						
Ref.								
		0026 01	0026 02	0038 41	0038 42	0038 44		
CARACTERÍSTICAS	Tipo de funcionamiento	ON/OFF	ON/OFF	← Multiplicación →				
	Número de salidas	2	4	1	2	4		
	Alimentación	← 100 / 240 V →						
	Número de módulos	4	6	2	2	2		
COMPATIBILIDAD CON EL TIPO DE LÁMPARA	Lámpara halógena	240 V	2 × 3.600 W	4 × 3.600 W	-	-	-	
		100 V	2 × 1.800 W	4 × 1.800 W	-	-	-	
	Halógena de muy baja tensión con transformador ferromagnético o electromagnético separados	240 V	2 × 3.600 W	4 × 3.600 W	-	-	-	
		100 V	2 × 1.800 W	4 × 1.800 W	-	-	-	
	Tubo fluorescente	240 V	2 × 1.000 VA	4 × 1.000 VA	-	-	-	
		100 V	2 × 500 VA	4 × 500 VA	-	-	-	
	Lámpara fluorescente con reactancia ferromagnética o electrónica separadas	240 V	2 × 1.000 VA	4 × 1.000 VA	-	-	-	
		100 V	2 × 500 VA	4 × 500 VA	-	-	-	
	Motor		-	-	4 A × 1 salida	2 A × 2 salidas	2 A × 4 salidas	

Regulación

sistema de BUS reguladores y actuadores



sistema de BUS pasarelas, extensión de instalación



0026 33



0038 42



5739 93



0035 62

Interfaz SCS-SCS
con configuradores

Controladores e interfaces modulares conectados a BUS/SCS mediante cable BUS/SCS. Cada salida es independiente y se puede conectar a un control.

Configuración con los controles y los detectores:

- Intuitiva con ref. 0035 70 (módulo de direccionamiento).
- Personalización en los productos mediante pulsado de los botones.
- Mediante software de programación.

Emb.	Ref.	Reguladores de iluminación
1	0026 33	Para el protocolo DALI 8 salidas. 16 reactancias como máx. por salida y gestión por tramo. 10 módulos DIN de 17,5 mm.
1	0026 11	Para reactancias de 1-10 V 1 salida (1.000 VA como máximo). 6 módulos DIN de 17,5 mm.
1	0026 12	4 salidas (1.000 VA como máximo por salida). 10 módulos DIN de 17,5 mm.
		Para halógenos de baja tensión y muy baja tensión 6 módulos DIN de 17,5 mm.
1	0026 21	1 salida (1.000 W como máximo).
1	0026 22	2 salidas (500 W como máximo por salida).

Emb.	Ref.	Actuadores tipo ON/OFF
1	0026 00	1 salida de 16 A. 4 módulos DIN de 17,5 mm.
1	0026 01	2 salidas de 16 A. 4 módulos DIN de 17,5 mm.
1	0026 02	4 salidas de 16 A. 6 módulos DIN de 17,5 mm.

Emb.	Ref.	Actuadores multiplicación
		Contacto NO. Para persianas enrollables y motores. 2 módulos DIN de 17,5 mm.
1	0038 41	1 salida de 4 A.
1	0038 42	2 salidas de 2 A.
1	0038 44	4 salidas de 2 A.

Emb.	Ref.	Módulo de direccionamiento
1	0035 70	Uso con controlador para la personalización mediante el pulsado directo de los botones del controlador y el control. 2 módulos DIN de 17,5 mm.

Emb.	Ref.	Interfaz Konnex - BUS/SCS IP
1	5739 93	Necesita la alimentación con ref. 0035 64. Conexión con unidad de control con ref. 0026 45. Para funciones de explotación, necesita el paquete de software con ref. 0488 81 o la función de supervisión con el paquete con ref. 0488 82. 6 módulos DIN de 17,5 mm.

Emb.	Ref.	Unidad de control
1	0026 45	Realiza 2 funciones: – Gestión de una programación por ambiente (p. ej., gestión horaria, de la luminosidad, de la presencia, etc.). – Interfaz IP, para enlazar la infraestructura BUS/SCS y la red IP. Necesita la alimentación con ref. 0035 64. Para funciones de explotación, necesita el paquete de software con ref. 0488 81 o la función de supervisión con el paquete con ref. 0488 82. 6 módulos DIN de 17,5 mm.

Emb.	Ref.	Pasarelas de extensión
		Para comunicar el BUS/SCS y otros sistemas.
1	0035 51	Módulo de ambientes Para crear ambientes mediante la conexión con ref. 0784 74 sin software.
1	0035 63	Konnex - BUS/SCS Para la comunicación de tipo ON/OFF entre los productos de una instalación Konnex y la instalación BUS/SCS. 2 módulos DIN de 17,5 mm.
1	0035 53	Equipos eléctricos - BUS/SCS Para la conexión de equipos eléctricos tradicionales (interruptor, temporizador, sonda externa, etc.). 2 contactos independientes. 2 módulos DIN de 17,5 mm.

Emb.	Ref.	Extensión BUS - BUS/SCS
1	0035 62	Para extender una línea a más de 175 productos y más de 300 m, permitiendo un reconocimiento de los productos en la misma línea. Necesita la alimentación con ref. 0035 60/67. 2 módulos DIN de 17,5 mm.

Emb.	Ref.	Alimentadores modulares
1	0035 60	Para BUS/SCS 240 V \sim – 27 V = –1,2 A. 8 módulos DIN de 17,5 mm.
1	0035 67	240 V \sim – 27 V = –500 mA. 2 módulos DIN de 17,5 mm.
1	0035 64	Para n.º ref. 5739 93 y 0026 45 240 V \sim – 12 V = –1,2 A. 6 módulos DIN de 17,5 mm.



0784 73



0784 74 + 0791 74

Mandos individuales o centralizados para la gestión de la iluminación.

Suministrados con conector de BUS/SCS con ref. 0492 22 para conexión con el cable BUS/SCS mediante un cableado suplementario.

• Conexión:

- Al controlador montado en falso techo mediante cable BUS/SCS dotado de conector con ref. 0488 72.
- Directamente al cable BUS/SCS en el caso de los reguladores y actuadores modulares.
- Añadir marcos Mosaic y cajas de empotrar.

Mandos de iluminación "tipo pulsador"

Emb.	Ref.	
		Permiten controlar un controlador.
		Mandos ON/OFF unidireccionales
		Permiten controlar 1 circuito de iluminación.
1	0784 75	<input type="radio"/> Blanco.
1	0791 75	<input checked="" type="radio"/> Aluminio.
		Mandos ON/OFF bidireccionales
		Permiten controlar 2 circuitos de iluminación.
1	0784 72	<input type="radio"/> Blanco.
1	0791 72	<input checked="" type="radio"/> Aluminio.

Mandos multifunción "tipo conmutador"

Emb.	Ref.	
		Permiten controlar un grupo de controladores: ON/OFF, regulación de la iluminación, ventilación, persianas enrollables.
		Unidireccionales
		<input type="radio"/> Blanco.
1	0784 71	<input checked="" type="radio"/> Aluminio.
1	0791 71	
		Bidireccionales
		<input type="radio"/> Blanco.
1	0784 73	<input checked="" type="radio"/> Aluminio.
1	0791 73	

Mandos de escenarios

Emb.	Ref.	
		Permiten activar varios controladores.
		4 ambientes
		Cada uno de los 4 botones permite gestionar un escenario.
		Ejemplo: regulación del nivel de iluminación, dirección de la iluminación mediante las aperturas, etc.
1	0784 78	<input type="radio"/> Blanco.
1	0791 78	<input checked="" type="radio"/> Aluminio.
		Varios ambientes
		Pantalla táctil.
		Permite el control manual o programado de los aparatos de iluminación.
		Posibilidad de gestión horaria.
1	0784 74	Se asocia a la ref. 0035 51 para crear ambientes sin software.
		Debe equiparse con la placa con ref. 0784 70 o 0791 74 (suministrada con soporte). Se monta en la caja de empotrar ref. 0801 24.
		Placas para pantalla táctil
1	0784 70	<input type="radio"/> Blanco.
1	0791 74	<input checked="" type="radio"/> Aluminio.
		Placas para mandos
10	0788 02	<input type="radio"/> Blanco.
10	0790 02	<input checked="" type="radio"/> Aluminio.

sistema de BUS

software



sistema de BUS

accesorios



0882 35



0882 30

Emb.	Ref.	Paquetes de software
1	0488 81	Paquete 1: – Software de presupuesto. – Implantación de los productos en el plano AutoCad de la instalación. – Configuración del sistema (direccionamiento y enlace entre los productos). – Gestión (seguimiento y mantenimiento de la instalación, con optimización del consumo energético del edificio). Posibilidad de instalar un control virtual en el PC del lugar de trabajo.
1	0488 82	Paquete 2: – Software de presupuesto. – Implantación de los productos en el plano AutoCad de la instalación. – Configuración del sistema (direccionamiento y enlace entre los productos). – Gestión (seguimiento y mantenimiento de la instalación, con optimización del consumo energético del edificio). Posibilidad de instalar un control virtual en el PC del lugar de trabajo. – Supervisión (vigilancia y control a distancia de la instalación).

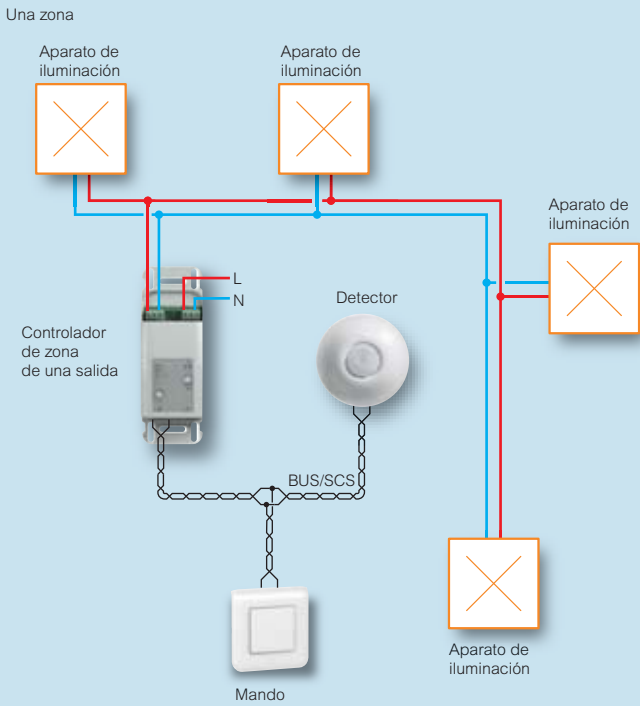
Emb.	Ref.	Cables BUS/SCS
1	0492 31	Suministrados en tambor. Longitud de 100 m.
1	0492 32	Longitud de 500 m.
1	0492 33	Longitud de 200 m. Cable sin halógenos.

Emb.	Ref.	Configuradores móviles
		Todos los detectores se suministran configurados: – Umbral de luminosidad: 500 lux en falso techo, 300 lux para salientes. – Temporización: 15 minutos y función de paso activada. Los configuradores móviles permiten modificar esta configuración previa, así como la sensibilidad de la detección.
1	0882 35	Mando a distancia unidireccional. Programación mediante botones pregrabados.
1	0882 30	Mando a distancia bidireccional. Programación digital con decimales, presentada en pantalla. Control inmediato de la programación. Permite visualizar los parámetros de cada detector. Posibilidad de grabar la configuración y aplicarla a otros detectores.

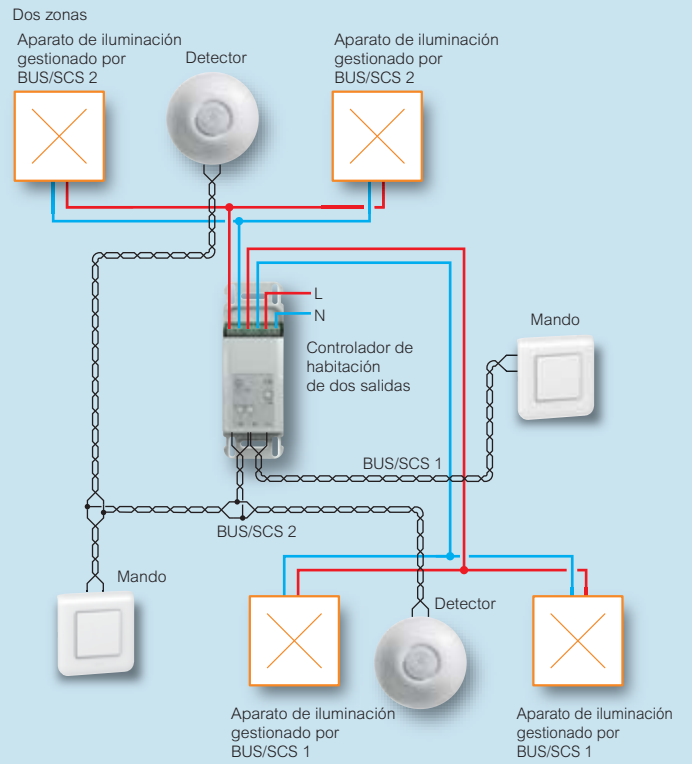
Emb.	Ref.	Conector BUS/SCS
10	0492 22	Para conectar el BUS/SCS a un control BUS/SCS. Bornes atornillados.

Emb.	Ref.	Mando a distancia IR
1	0882 31	Gestión de 4 escenarios. Suministrado con 2 pilas alcalinas 1,5 V LR03. Ejemplo de uso: Ajuste del nivel de iluminación, control de luminosidad con aperturas,...

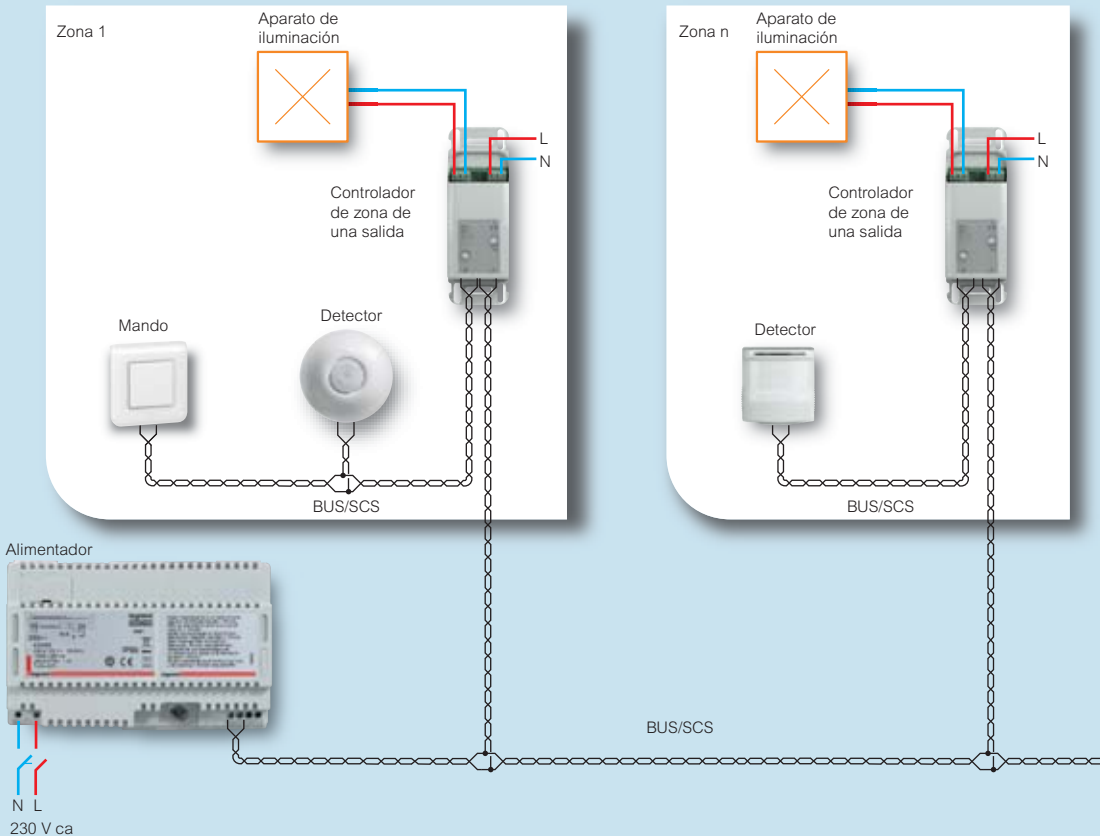
Controlador de una habitación (una zona)



Controlador de una habitación (dos zonas)



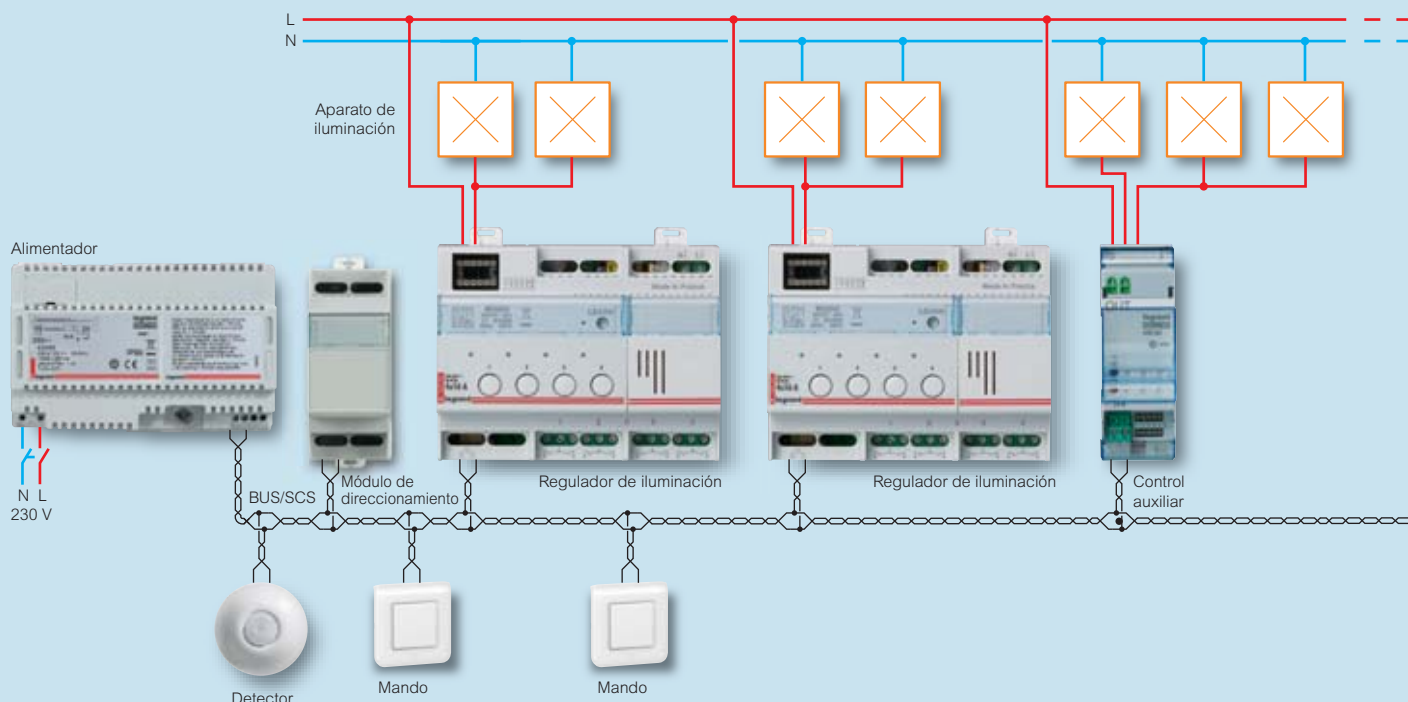
Controlador de dos habitaciones (mediante accionadores)



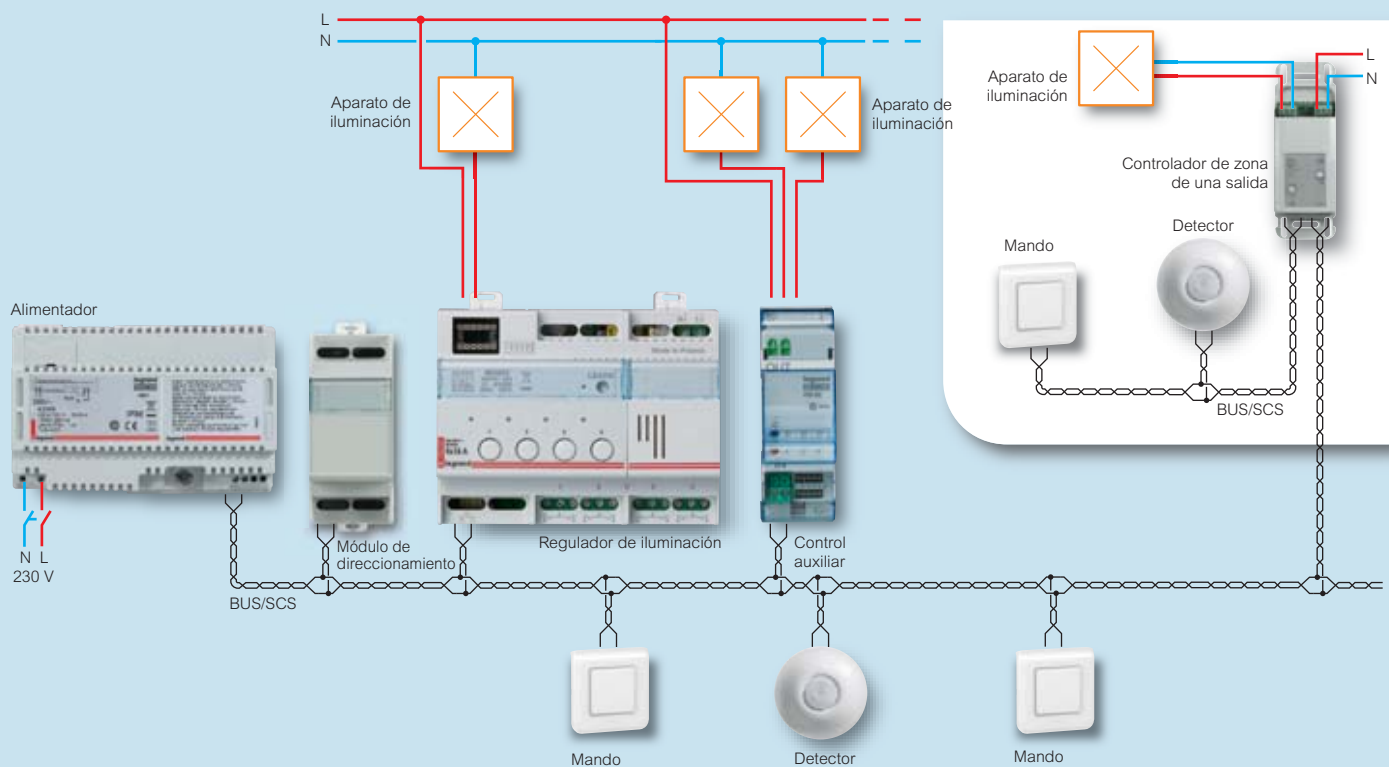
sistema de BUS

Información técnica

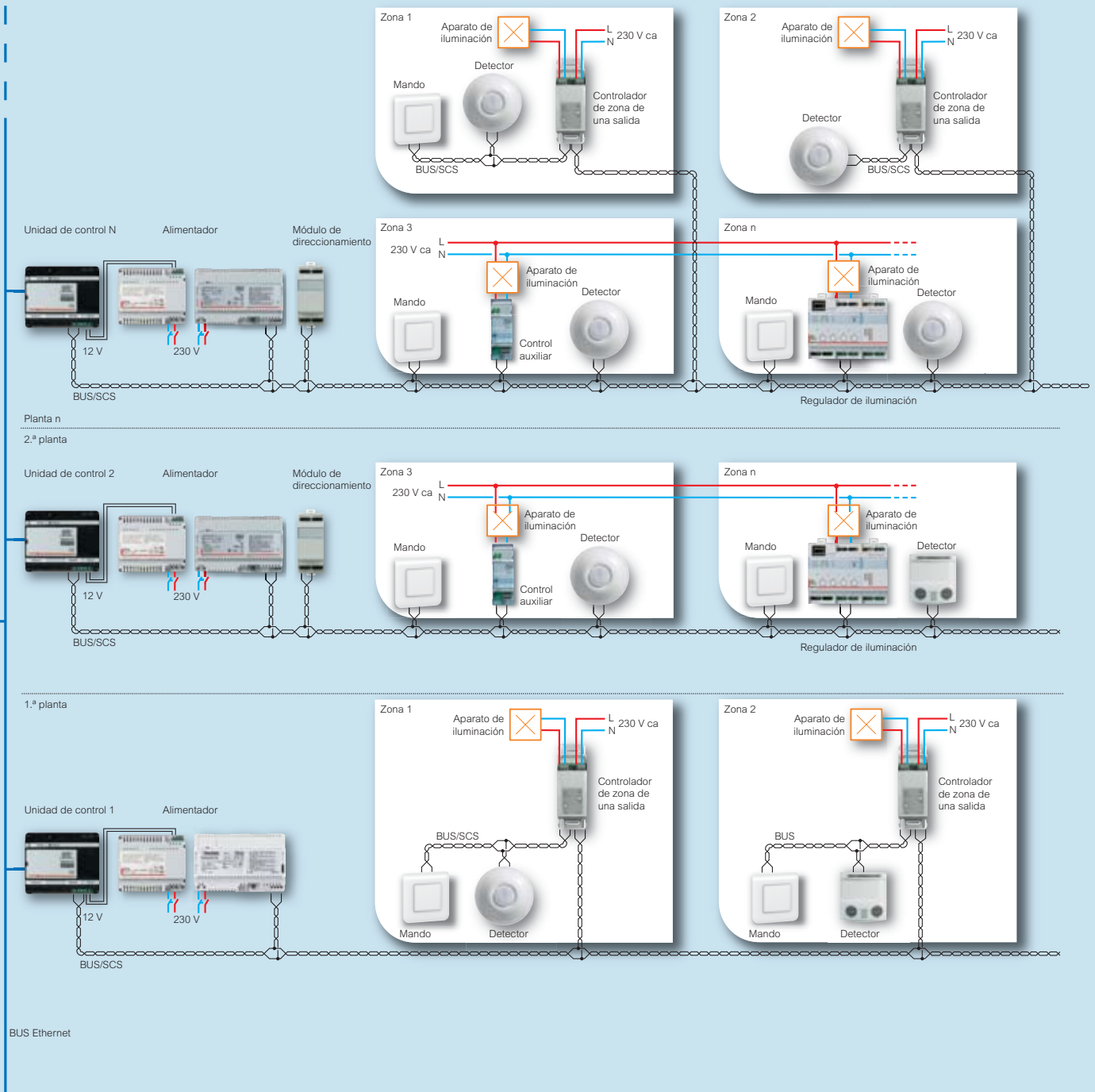
Sistema SCS



Sistema SCS y controlador de zona



Solución de instalación en un edificio de oficinas con tres plantas

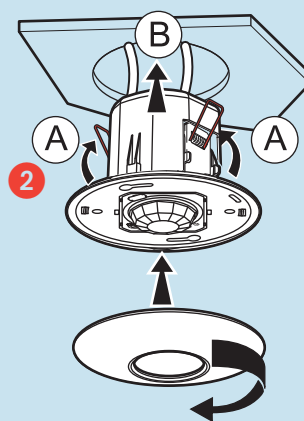
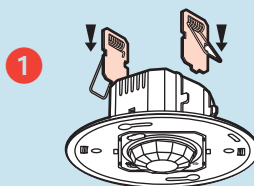
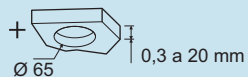
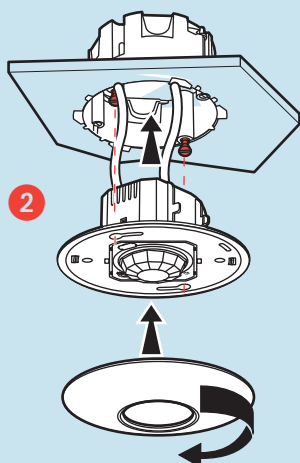
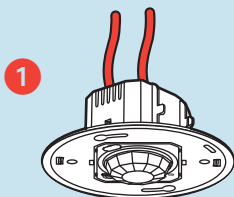
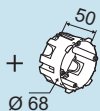


sistema de BUS

Información técnica

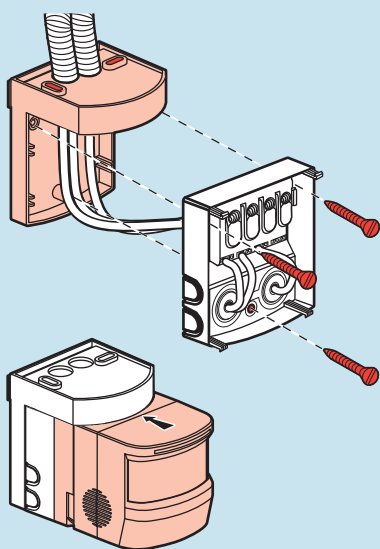
Instalación

Instalación empotrada

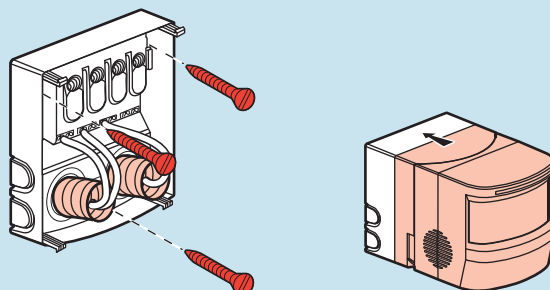


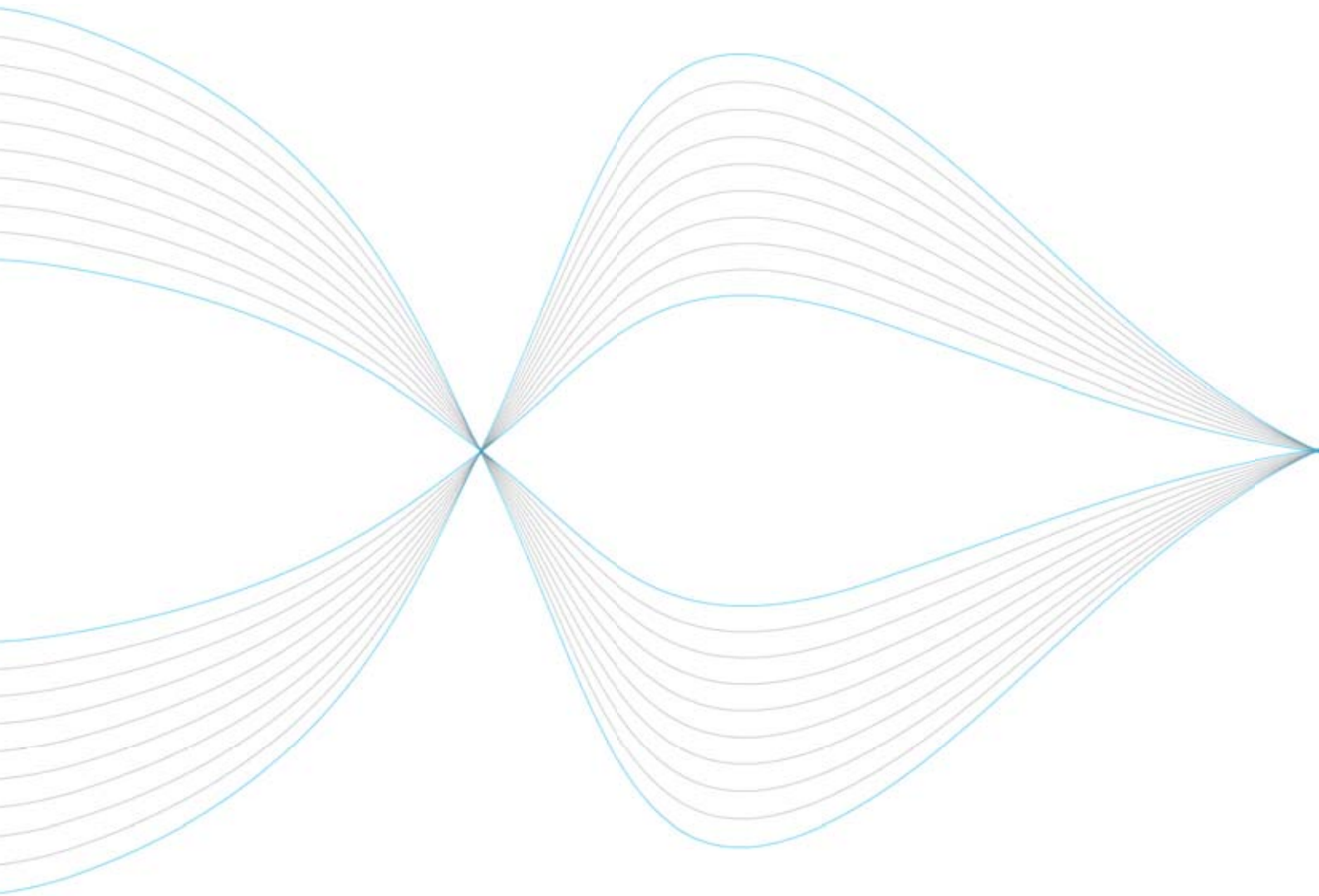
Instalación superficie

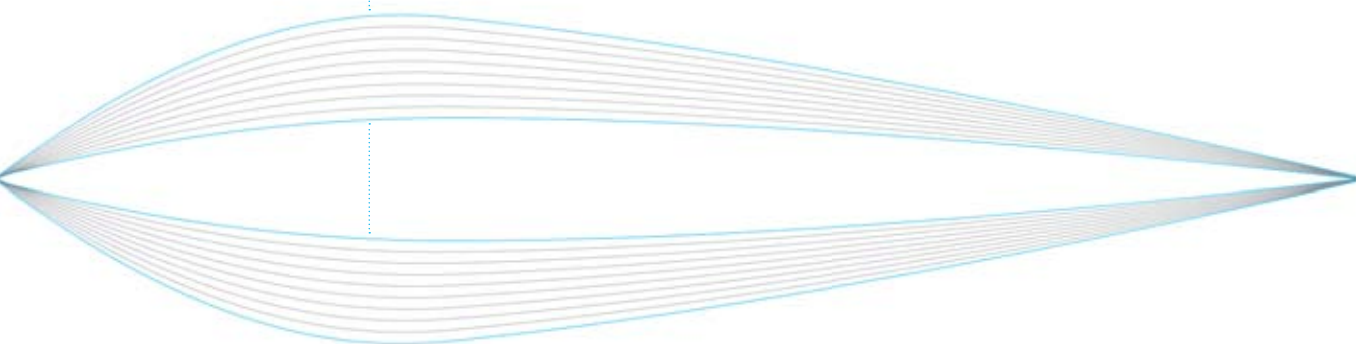
En techo



En pared







LUMINARIAS
DE EMERGENCIA

LUMINARIAS DE EMERGENCIA



Una solución completa

Integración en la arquitectura, respeto por el medio ambiente y cumplimiento de normativas son las principales características de la nueva gama de alumbrado de emergencia de Legrand.


Integración

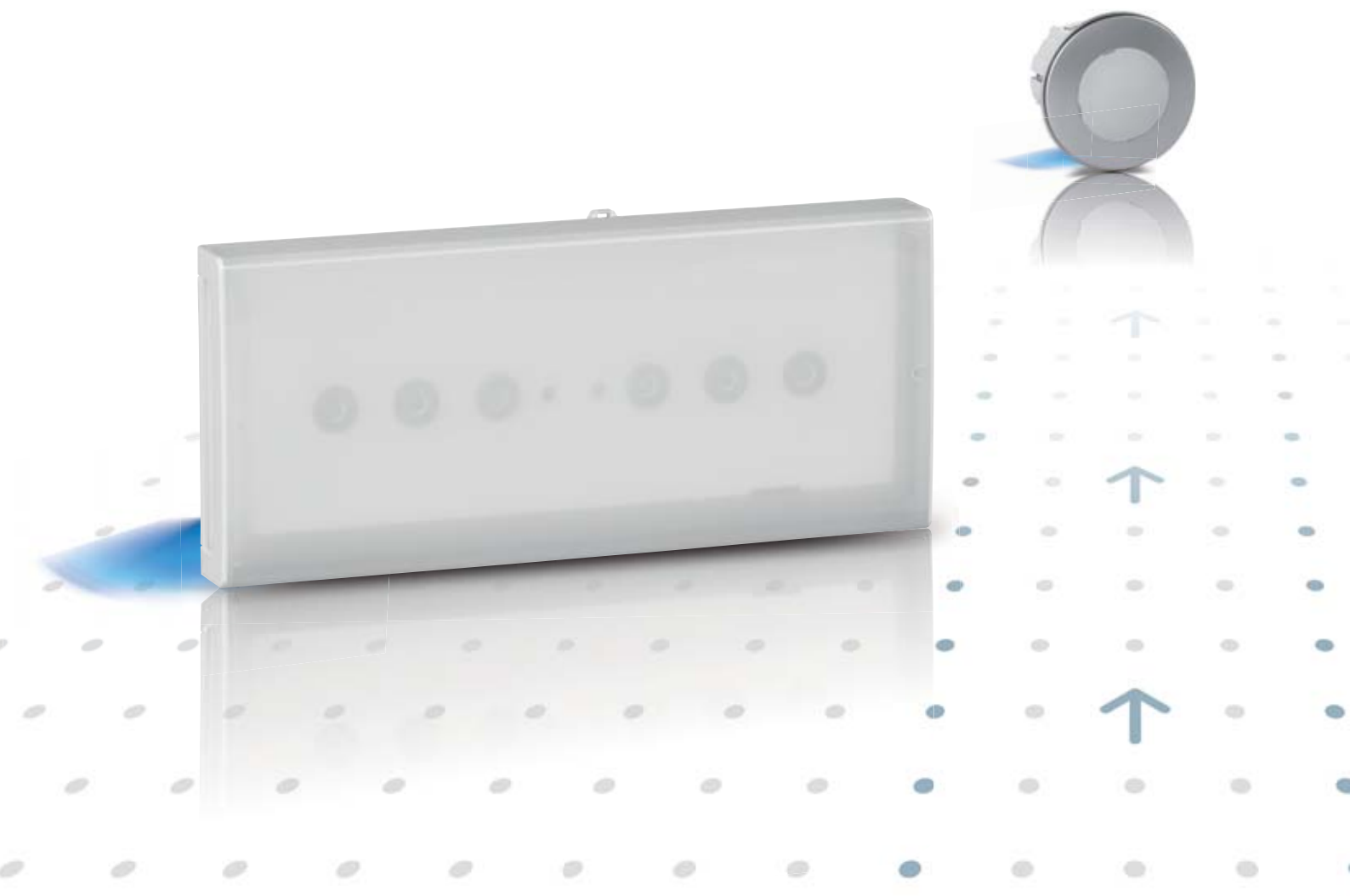
Valores como la innovación e integración nos han guiado en la creación de productos **invisibles** que conviven en perfecta armonía con cada espacio arquitectónico.

Respeto por el medio ambiente

Productos y sistemas eficientes que reducen el consumo de energía y la emisión de gases efecto invernadero. El uso de leds, baterías de Níquel-Metal Hidruro (Ni-MH) y fuentes conmutadas son nuestros argumentos principales.

Cumplimiento de normativa

Fabricados bajo los más estrictos controles de calidad, según normas de obligado cumplimiento: UNE-EN 60598-2-22 y UNE 20392. Marca  de AENOR.



INTEGRACIÓN

Soluciones estéticas que le permiten integrar la iluminación de emergencia hasta hacerla invisible

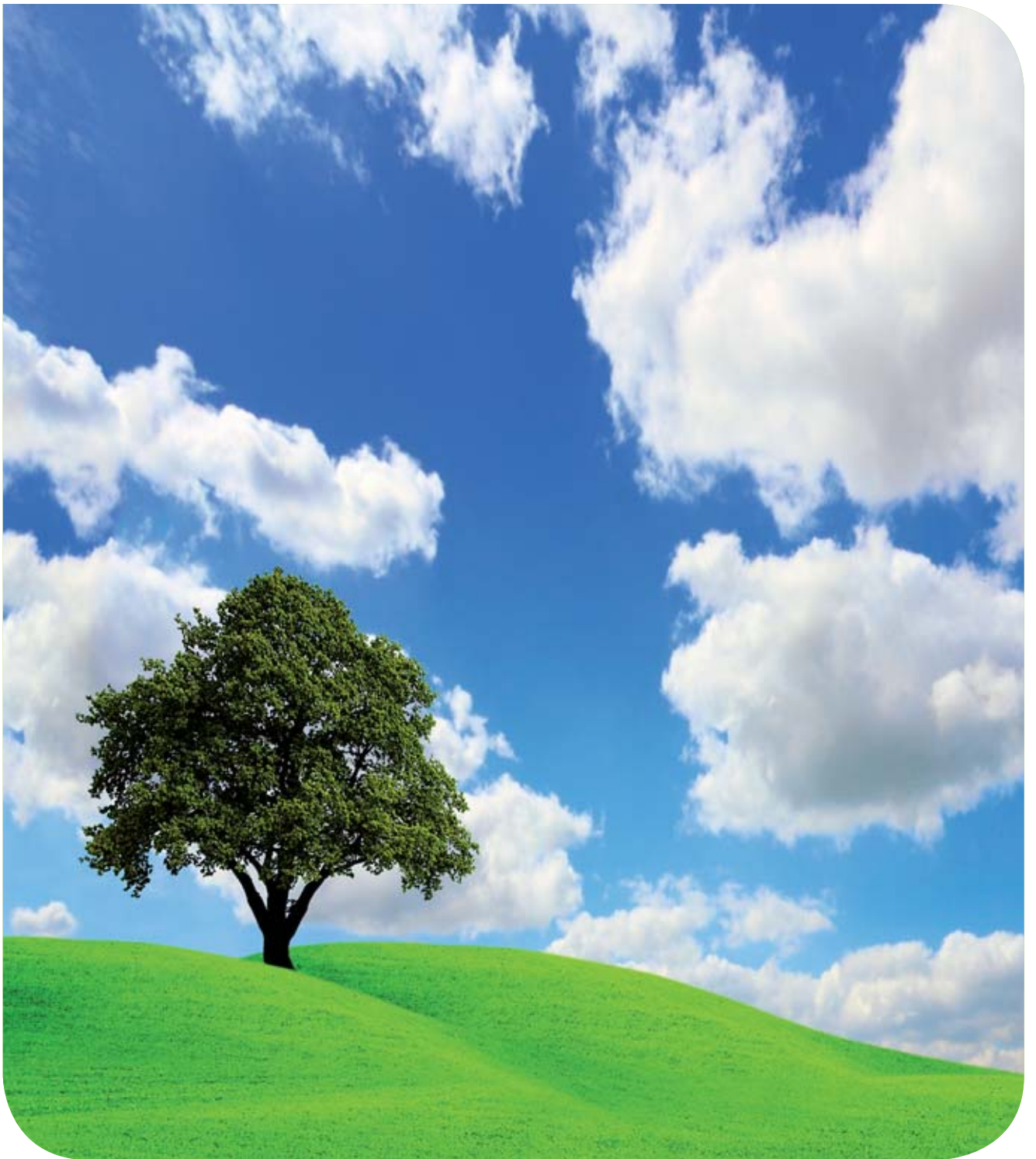


Respeto de la arquitectura de cada espacio.



RESPECTO POR EL MEDIO AMBIENTE

72



Legrand Group es un miembro activo de muchas organizaciones relacionadas con la industria y la eficiencia energética.

Legrand reconoce la necesidad de proteger el medio ambiente y conservar los recursos. Trabajamos en la adopción de prácticas más

sostenibles y en la integración de nuestro compromiso para con el medio ambiente en los procesos de planificación estratégica.



LEDs como fuentes luminosas

El principio en el que se basa la generación de luz en el interior de un led es la conversión de energía eléctrica directamente en luz.

La mayor parte de la energía se convierte en radiación luminosa, lo que le convierte en una fuente más eficiente comparada con lámparas incandescentes o halógenas.

A diferencia de las lámparas fluorescentes no contienen materiales contaminantes, como el mercurio.

La vida útil de 100.000 horas reduce sensiblemente los costes de mantenimiento del producto comparado con lámparas fluorescentes (8.000 horas).



Baterías de Ni-MH

Las baterías de Níquel-Metal Hidruro (Ni-MH) son respetuosas con el medio ambiente porque:

- No contienen sustancias contaminantes como cadmio.
- Hasta un 40% más de capacidad que una batería de Ni-Cd de tamaño equivalente.
- Bajo consumo durante la carga.



Fuente conmutada

Dispositivo electrónico que transforma energía eléctrica mediante transistores en conmutación.

Por su diseño toma de la alimentación únicamente la energía requerida por la carga.

Mayor eficiencia y por tanto menor calentamiento, menor tamaño y peso son sus principales ventajas.



Nuestro distintivo de producto respetuoso con el medio ambiente

Respeto de normativas

- Normativa RAEE RD208/2005
- WEEE - Residuos de aparatos eléctricos o electrónicos
- RoHS - Restricciones a la utilización de determinadas sustancias peligrosas
- Código Técnico de la Edificación CTE

LUMINARIAS DE EMERGENCIA

Ejemplos de ahorro y aplicación: Sala de exposiciones

74

AHORRO ENERGÍA⁽¹⁾
910 kWh | año
137 € | año



REDUCCIÓN EMISIONES DE GASES DE EFECTO INVERNADERO (GEI)⁽²⁾
212 kg | CO₂ eq. | año

(1) Según EN 15193.
(2) Los gases de efecto invernadero (GEI) incluyen vapor de agua, ozono, dióxido de carbono (CO₂), metano (CH₄) y óxido nítrico (N₂O). Se miden en unidades equivalentes de CO₂.
Tarifa aplicada para el cálculo: 0,15 €/kWh.

DESCRIPCIÓN

Sala de exposiciones.
Superficie total = 550 m²

REQUISITOS

Alumbrado de evacuación instalado en las rutas de evacuación permanentemente señalizado e iluminado con 1 lux a nivel del suelo y con 5 lux en los puntos de seguridad.

Alumbrado de ambiente o antipánico cuyo requisito es obtener de forma uniforme 0,5 lux en todo el recinto.

SOLUCIÓN

Instalación de 52 luminarias de emergencia URA34^{LED}.



Ejemplos de ahorro y aplicación: Oficina



AHORRO ENERGÍA⁽¹⁾

3.942 kWh | año

592 € | año

REDUCCIÓN EMISIONES DE GASES DE EFECTO INVERNADERO (GEI)⁽²⁾

918 kg | CO₂ eq. | año

(1) Según EN 15193.

(2) Los gases de efecto invernadero (GEI) incluyen vapor de agua, ozono, dióxido de carbono (CO₂), metano (CH₄) y óxido nitroso (N₂O). Se miden en unidades equivalentes de CO₂. Tarifa aplicada para el cálculo: 0,15 €/kWh.

DESCRIPCIÓN

Edificio de oficinas de 15 plantas.
Superficie total = 4.500 m²

REQUISITOS

Alumbrado de evacuación instalado en las rutas de evacuación permanentemente señalizado e iluminado con 1 lux a nivel del suelo y con 5 lux en los puntos de seguridad.

Alumbrado de ambiente o antipánico cuyo requisito es obtener de forma uniforme 0,5 lux en todo el recinto.

SOLUCIÓN

Instalación de 225 luminarias de emergencia URA34^{LED}.





SISTEMAS DE CONTROL

Legrand Vision System es el sistema adecuado para las instalaciones cuyos propietarios y mantenedores desean asegurar el perfecto funcionamiento de las luminarias de emergencia.

Un **sistema seguro, fiable y flexible** para edificios de arquitectura vertical u horizontal (oficinas, hoteles, centros comerciales, hospitales, universidades) o edificios del sector industrial.

Todas las instalaciones con gran número de luminarias de emergencia instaladas necesitan un mantenimiento arduo y costoso.

Con Legrand Vision System conocerá en todo momento el estado de su instalación de alumbrado de emergencia, lo que supondrá un importante **ahorro** en tiempo y costes de mantenimiento:

- No tiene que desplazarse de una emergencia a otra para conocer el estado de cada una ya que el control se centraliza.
- Permite programar el día y hora para realizar tests semanales o trimestrales.
- Realiza funciones de telemando, para apagar o encender las luminarias, evitando la descarga innecesaria de las baterías.
- Configuración de la instalación en zonas para obtener un mejor control de cada ambiente.
- Elabora un documento con los resultados obtenidos del chequeo de la instalación.
- Monitorización en la pantalla de un ordenador de todas las luminarias en servicio.
- Elabora la lista de reparaciones necesarias.



Ahorro en tiempo y costes de mantenimiento con Legrand Vision System

SISTEMAS DE CONTROL

Tres opciones de control de las emergencias

78



Control por autotest

Control de forma visual del estado de las emergencias, mediante los leds que incorpora la propia emergencia.

Los leds de estado muestran la situación de la luminaria:

- Funcionamiento normal.
- Test en curso.
- Fallos de tubo, batería o electrónicos.

La emergencia funciona como luminaria independiente.



Control por central

Control de las luminarias autotest a través de una central.

Se comunica a través de 2 hilos con las emergencias y recoge el estado de cada una de ellas.

La central puede ordenar la realización de test.

Junto a la central se puede instalar una pantalla táctil que muestra un resumen de la situación de la instalación.

*Configuración mediante mando infrarrojo.
Sin necesidad de abrir la emergencia.*



Control por ordenador

Muestra en pantalla la instalación de las luminarias autotest.

Permite la supervisión de la instalación de emergencias de un edificio equipado con una o varias centrales, cualquiera que sea el tamaño de la instalación.

Supervisión simultánea de la totalidad de las emergencias de la instalación organizada según su configuración de construcción (arborescencia para edificios, niveles, pisos y zonas).

Función de control general de la instalación y de edición de estado individual de cada emergencia.

Puede visualizar en un plano el resultado del test de cada emergencia.

Puede comunicarse con una o varias centrales.



PROGRAMAS DE CÁLCULO

Legrand pone a su disposición herramientas de cálculo que le permiten elaborar sus proyectos de alumbrado de emergencia bajo el cumplimiento de la normativa vigente.



Realizará todos los cálculos de una forma más sencilla, rápida y segura.

Todo local de pública concurrencia necesita un proyecto, que debe ser elaborado por un técnico competente. Para acreditar que se cumple con los valores mínimos y máximos especificados por la normativa, especifique:

- Rutas de evacuación.
- Salidas y salidas de emergencia.
- Extintores, mangueras de incendio, cuadros de distribución del alumbrado.

Y el programa, elegido por usted, realizará todos los cálculos de una forma rápida, sencilla y segura.

DIALux

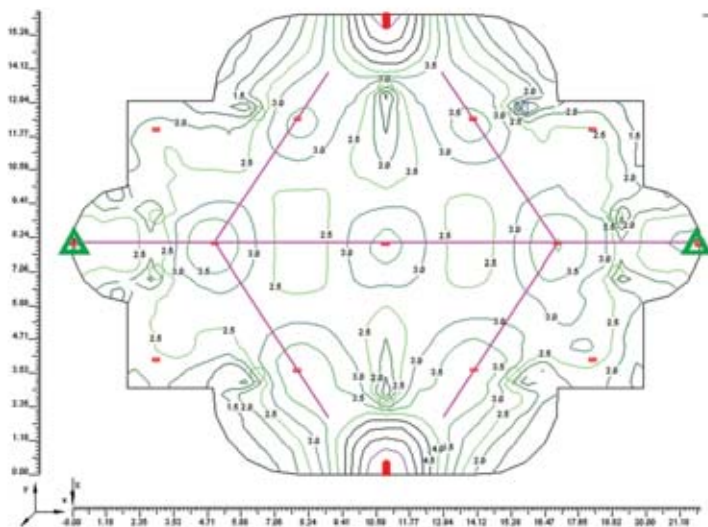
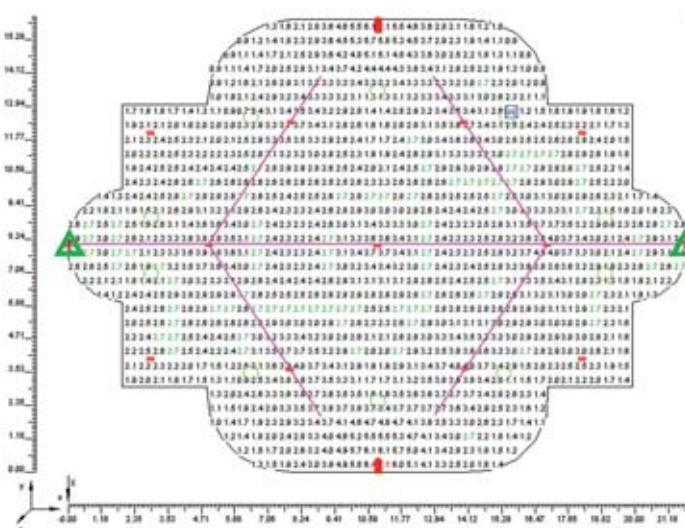
Conocido y potente programa internacional para el cálculo luminotécnico.

Puede descargar el programa de forma gratuita en el sitio DIAL y el plug-in de luminarias de emergencia Legrand en www.legrand.es

EMERLIGHT

Programa desarrollado por Legrand para el cálculo luminotécnico de alumbrado de emergencia.

Disponible de forma gratuita en el sitio web de Legrand.



OFERTA LEGRAND

Una solución completa

Arquitectura y respeto por el medio ambiente

02



URA34^{LED}



URA33

L31



Pilotos LIPSO

Funcionalidad y versatilidad

C3



URA21^{NEW}



Pilotos BASIC



Estanco

B66^{LED}



B66



B55



URA34^{LED}

Tecnología al servicio del medio ambiente

84



Luminarias no permanentes y permanentes.

Led como fuente luminosa.

70-450 lúmenes.

1 y 2 horas de autonomía.

IP 42, IK 07.

Con zócalo **enchufable**.

Difusor opal.

Modelos estándar y autotest/comunicante.

Fabricado según normas de obligado cumplimiento: UNE-EN 60598-2-22 y UNE 20392.



La gama ecológica de interior que se integra perfectamente en la arquitectura moderna.



Larga duración

Tecnología led como fuente luminosa que maximiza el flujo y la eficiencia haciendo innecesarias las reposiciones de lámpara a lo largo de la vida del producto (100.000 h frente a 8.000 h de tubo fluorescente).



Respeto por el medio ambiente

Baterías de Níquel-Metal Hidruro (Ni-MH) reciclables, no contienen cadmio y con un régimen de carga muy eficiente.



Bajo consumo

Uso de fuente conmutada que reduce el consumo, el calor generado y aumenta la vida del producto. Dispone de borna triple para realizar el encendido y apagado de la parte permanente.

Legrand Vision System

Luminarias de emergencia que le indican su estado en cada momento, y que pueden formar parte de un sistema de control centralizado.

Velocidad de instalación

Luminaria **enchufable** que le permite realizar la instalación en distintas fases, evitando posibles daños en el producto durante la obra. Conexión mediante bornas automáticas de gran capacidad.

Soluciones de instalación

Soluciones superficie, empotrado y pictograma disponibles.

Continuidad en el servicio

En caso de reposición, sólo tiene que desenchufar el producto a sustituir y enchufar la nueva luminaria. Tecnología led sin mantenimiento a lo largo de la vida útil del producto.

*Especialmente indicado para:
Centros comerciales, hospitales, hoteles,
oficinas, universidades.*



URA33

Integración

86



Luminarias no permanentes.
Lámparas de 8 W y PL11 W.
70-450 lúmenes.
1 y 2 horas de autonomía.
IP 42, IK 07.
Con zócalo **enchufable**.
Difusor opal.
Modelos estándar y autotest/comunicante.

Fabricado según normas de obligado cumplimiento: UNE-EN 60598-2-22 y UNE 20392.



Pureza y sobriedad en las formas hacen que **URA33** se integre en la decoración pasando desapercibida. Máxima luminosidad a través de toda la superficie de su difusor, con el mínimo consumo.

Integración

En instalación empotrada de techo o pared el producto queda completamente enrasado.

Su difusor opal la convierte en una emergencia **invisible**.



Bajo consumo

Uso de fuente conmutada que reduce el consumo, el calor generado y aumenta la vida del producto.

Legrand Vision System

Luminarias de emergencia que le indican su estado en cada momento, y que pueden formar parte de un sistema de control centralizado.

Practicidad de instalación

Luminaria **enchufable** con bornas automáticas de gran capacidad. Gran accesibilidad para realizar el conexionado del producto. Cierre de producto a presión, sin necesidad de tornillos.

Soluciones de instalación

Soluciones superficie, empotrado y pictograma disponibles.

Continuidad en el servicio

En caso de reposición, sólo tiene que desenchufar el producto a sustituir y enchufar la nueva luminaria. Ahorro de tiempo ya que no tiene que taladrar ni cablear. Ahorro de dinero ya que puede utilizar el zócalo existente.



Perfecta integración.

*Especialmente indicado para:
Colegios, lugares de espectáculo, museos,
restaurantes, tiendas.*

INSTALACIÓN

EN SUPERFICIE - URA33 y URA34^{LED}

Pasos de la instalación:



1. Fijación del **zócalo** a la pared.
Posibilidad de fijación convencional, en caja universal o caja americana.
Ajustes para nivelado en planos horizontal y vertical.



2. Conexión por medio de bornas automáticas de gran capacidad.
Gran accesibilidad en la manipulación de los cables.
Ágil instalación ya que no tiene que soportar el peso del producto durante la conexión.



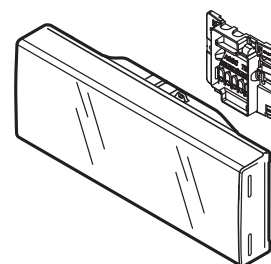
3. Espere hasta el final de la obra para enchufar la emergencia.
Evitará descargas innecesarias de la batería y daños en el producto.



4. Cierre de la luminaria a presión, sin necesidad de herramientas.

Luminarias de emergencia componibles

Para instalación en superficie, añade a la emergencia el zócalo enchufable (ref. 6612 80).



INSTALACIÓN

EMPOTRADA EN TECHO - URA33 y URA34^{LED}

Pasos de la instalación:



1. Realice el hueco de empotrar en techo.
 Inserte y fije la caja de empotrar.



2. Cableado por medio de bornas automáticas de gran capacidad.
 Todas las bornas están marcadas para facilitar el trabajo.
 Espere a que la obra termine para finalizar la instalación.



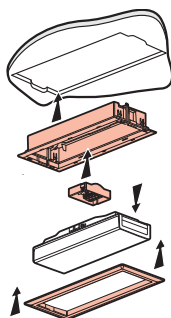
3. Enchufe la emergencia.



4. Cierre de la luminaria a presión.

Luminarias de emergencia componibles

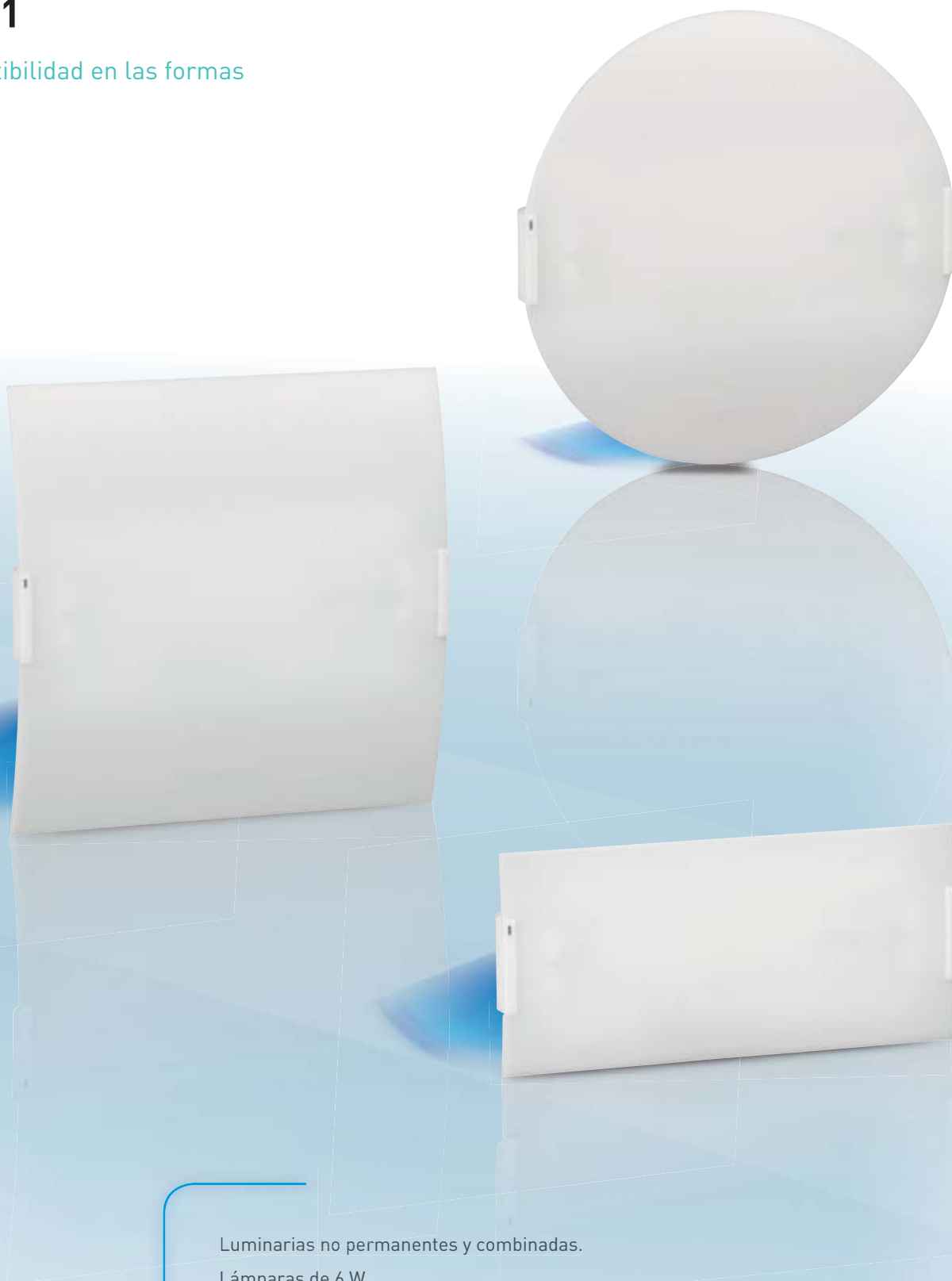
Para instalación empotrada en techo, añada a la emergencia su marco de empotrar.



L31

Flexibilidad en las formas

90



Luminarias no permanentes y combinadas.

Lámparas de 6 W.

70-315 lúmenes.

1, 2 y 3 horas de autonomía.

IP 42, IK 07.

Difusores rectangular, cuadrado y redondo opales.

Modelos estándar y autotest/comunicante.

Fabricado según normas de obligado cumplimiento: UNE-EN 60598-2-22 y UNE 20392.



Una misma emergencia, tres soluciones estéticas.

Versatilidad

Capaz de adaptarse con facilidad y rapidez a cada espacio.

En una misma instalación puede combinar 3 formas diferentes, en función de los ambientes.

Soluciones estéticas

Difusor rectangular, redondo o cuadrado y cantoneras de colores que la hacen adaptable a todas las superficies.

Soluciones de instalación

Soluciones superficie, empotrado y pictograma disponibles.



Respeto por el medio ambiente

Baterías de Níquel-Metal Hidruro (Ni-MH) reciclables, no contienen cadmio y con un régimen de carga muy eficiente.



Bajo consumo

Uso de fuente conmutada que reduce el consumo, el calor generado y aumenta la vida del producto.

Legrand Vision System

Luminarias de emergencia que le indican su estado en cada momento, y que pueden formar parte de un sistema de control centralizado.



*Especialmente indicado para:
Centros comerciales, hoteles, oficinas,
restaurantes, tiendas.*



Instalación empotrada.



Cantoneras de colores.

PILOTOS LIPSO

Estilo en señalización

92



Pilotos de balizado autónomos, centralizados y de cortesía.
IP 44/66, IK 07/08.

Leds de señalización y emergencia.
1,5 lúmenes (1 hora) - 1,36 lúmenes (2 horas).
1 y 2 horas de autonomía.

Difusor opal.

Fabricado según normas de obligado cumplimiento: UNE-EN 60598-2-22.



Perfecta integración en la decoración sin producir contaminación luminosa ni alterar la luz ambiental.



Leds

Tecnología led que maximiza el flujo y la eficiencia.

Cada piloto incorpora 4 leds de color para señalización y 3 leds blancos para la función de emergencia.

5 Colores

Señalización en azul, blanco, rojo, verde y ámbar.

Dos tipos de iluminación

■ Luz de señalización lateral.

Respeta el entorno sin producir contaminación ambiental.

■ Luz de señalización frontal.

Mayor señalización visual para reforzar los cambios de marcha en el suelo y escaleras.

Posibilidades de instalación

En caja universal redonda o cuadrada (distancia entre ejes de fijación 60 mm), caja dedicada o tabique tipo Pladur y madera.

Marcos embellecedores

Cuadrado y redondo.

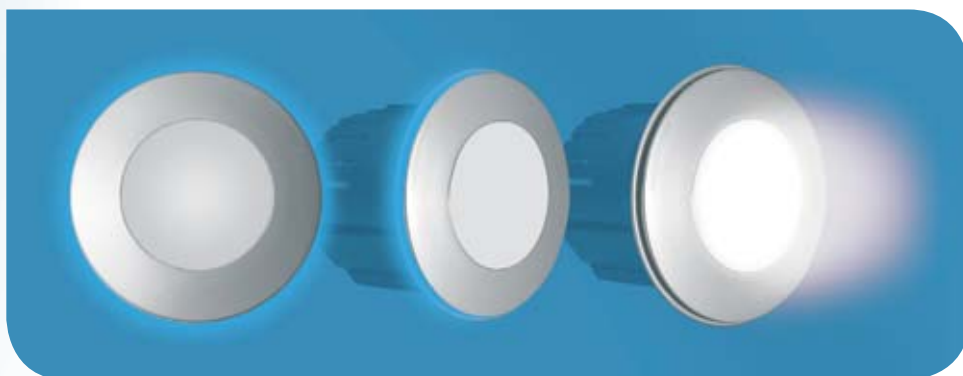
Resistencia al impacto

Marco de zamak, color aluminio.

Sin mantenimiento

Señalización con leds de color de alta luminosidad y larga duración (100.000 h de vida) que hacen innecesario el mantenimiento del producto a lo largo de su vida útil.

*Especialmente indicado para:
Auditorios, casinos, cines, galerías de arte,
hoteles, museos, restaurantes, teatros.*



PILOTOS BASIC

Funcionalidad

94



Pilotos de balizado autónomos.
IP 42, IK 04.

Leds de señalización y emergencia.
1,5 lúmenes (1 hora).

1 hora de autonomía.

Difusor transparente con difusión óptica.

Fabricado según normas de obligado cumplimiento: UNE-EN 60598-2-22.



Valor seguro en rutas de evacuación.



Leds

1 led de color verde de señalización
y 2 leds blancos para emergencia.

Marcos embellecedores

Cuadrado y redondo, en color
aluminio y blanco.

Fácil cableado

Amplio espacio para cableado.

Posibilidades de instalación

En caja universal:

- Redonda Ø 60 mm: modelos con embellecedor redondo o cuadrado.
- Cuadrada (distancia entre ejes fijación 60 mm): modelos con embellecedor cuadrado.

Sin mantenimiento

Señalización con leds de color de alta luminosidad y larga duración (100.000 h de vida) que hacen innecesario el mantenimiento del producto a lo largo de su vida útil.

*Especialmente indicado para:
Espacios deportivos, espectáculos
ambulantes, salones recreativos.*



URA21^{NEW}

Funcionalidad

96



Luminarias no permanentes y combinadas.

Lámparas de 6 W.

50-300 lúmenes.

1 y 2 horas de autonomía.

IP 42, IK 07.

Con **base enchufable**.

Difusor transparente.

Modelos estándar y autotest.

Fabricado según normas de obligado cumplimiento: UNE-EN 60598-2-22 y UNE 20392.

La nueva generación de URA 21 mejora la instalación aportando nuevos conceptos de montaje: producto enchufable con amplio espacio de cableado y bornas de gran capacidad.

Producto enchufable

Las bornas de conexión están situadas en la base de la luminaria. Puede dejar conectada la base al inicio de la obra, y enchufar el reflector y difusor al final de la instalación.

Rapidez de instalación

Fijación a pared con regulación en planos horizontal y vertical.

4 posibles entradas de cable:

- 1 abierta en la parte posterior.
- 3 desfundables Ø 20 mm en los laterales y superior.

Seguridad durante la instalación

Bornas de telemando protegidas contra conexión accidental.

Durante la conexión no tendrá que soportar el peso del producto.

Soluciones de instalación

Soluciones superficie y empotrado disponibles.

Compatibilidad

Con URA21, mismas dimensiones y puntos de fijación.

Ahorro

Dispone de borna triple para realizar el encendido y apagado de la parte permanente.

Luminarias autotest

Luminarias de emergencia que le indican, mediante leds, su estado en cada momento.

*Especialmente indicado para:
Estaciones, espacios deportivos, escaleras,
ferias y lugares de exhibición, viviendas.*



Amplio espacio para manipulación y reserva de cables. Conexión mediante bornas de tornillo de 2 x 2,5 mm².



Al final de la obra enchufe el reflector a la base.



Cierre del producto a presión.

B66

Tecnología estanca al servicio del medio ambiente

LED



98

FLUORESCENTE



Luminarias no permanentes y permanentes.
Leds y lámparas de 8 W y PL 24 W.
100-800 lúmenes.
1 y 2 horas de autonomía.
IP 66, IK 08.
Difusor transparente.
Modelos estándar y autotest/comunicante.

Fabricado según normas de obligado cumplimiento: UNE-EN 60598-2-22 y UNE 20392.



La gama ecológica estanca idónea para instalaciones que requieren un elevado grado de protección frente a humedad, polución e impactos.



Larga duración

Tecnología led como fuente luminosa que maximiza el flujo y la eficiencia haciendo innecesarias las reposiciones de lámpara a lo largo de la vida del producto (100.000 h frente a 8.000 h de tubo fluorescente).



Bajo consumo

Uso de fuente conmutada que reduce el consumo, el calor generado y aumenta la vida del producto.

Grados de protección

IP 66, IK 08.

Velocidad de instalación

Luminaria con base enchufable, conexionado con bornas automáticas de gran capacidad. Cierre del producto a presión.

Legrand Vision System

Luminarias de emergencia que le indican su estado en cada momento, y que pueden formar parte de un sistema de control centralizado.

¿Por qué instalar una emergencia estanca en vez de caja estanca con emergencia IPx2?

La emergencia estanca está ensayada y certificada como tal y cumple con su flujo luminoso y estanqueidad sin pérdidas. Su electrónica está completamente adaptada al funcionamiento estanco, niveles de temperatura y disipación de calor, para asegurar así la vida útil de la misma.

*Especialmente indicado para:
Barcos, naves industriales, minería, parkings
públicos, salas de caldera, túneles.*



B55

Funcionalidad estanca

100



Luminarias no permanentes y combinadas.

Lámparas de 6 W y PL 11 W.

100-450 lúmenes.

1 y 2 horas de autonomía.

IP 55, IK 07.

Con **base enchufable**.

Difusor transparente.

Modelos estándar y autotest.

Fabricado según normas de obligado cumplimiento: UNE-EN 60598-2-22 y UNE 20392.

Estanqueidad reforzada gracias a las entradas de material flexibles.

Producto enchufable

Su diseño le permite dejar instalada y conectada la base al inicio de la obra, y enchufar el producto al final de la instalación.

Las bornas de conexión están situadas en la base de la luminaria.

Grados de protección

IP 55, IK 07

Rapidez de instalación

Entradas de material flexible para tubo de Ø 16, 20 y 25 mm.

Amplio espacio para realizar el conexionado de las bornas de tornillo.

Cierre del producto a presión.

Bornas de telemando protegidas contra conexión accidental.

Soluciones de instalación

Soluciones superficie.

Compatibilidad

Con B44 y B65, mismos puntos de fijación.

Luminarias autotest

Luminarias de emergencia que le indican su estado mediante led en cada momento.



Entradas de material flexible.

*Especialmente indicado para:
Áreas deportivas, escaleras exteriores,
garajes, locales industriales, piscinas.*



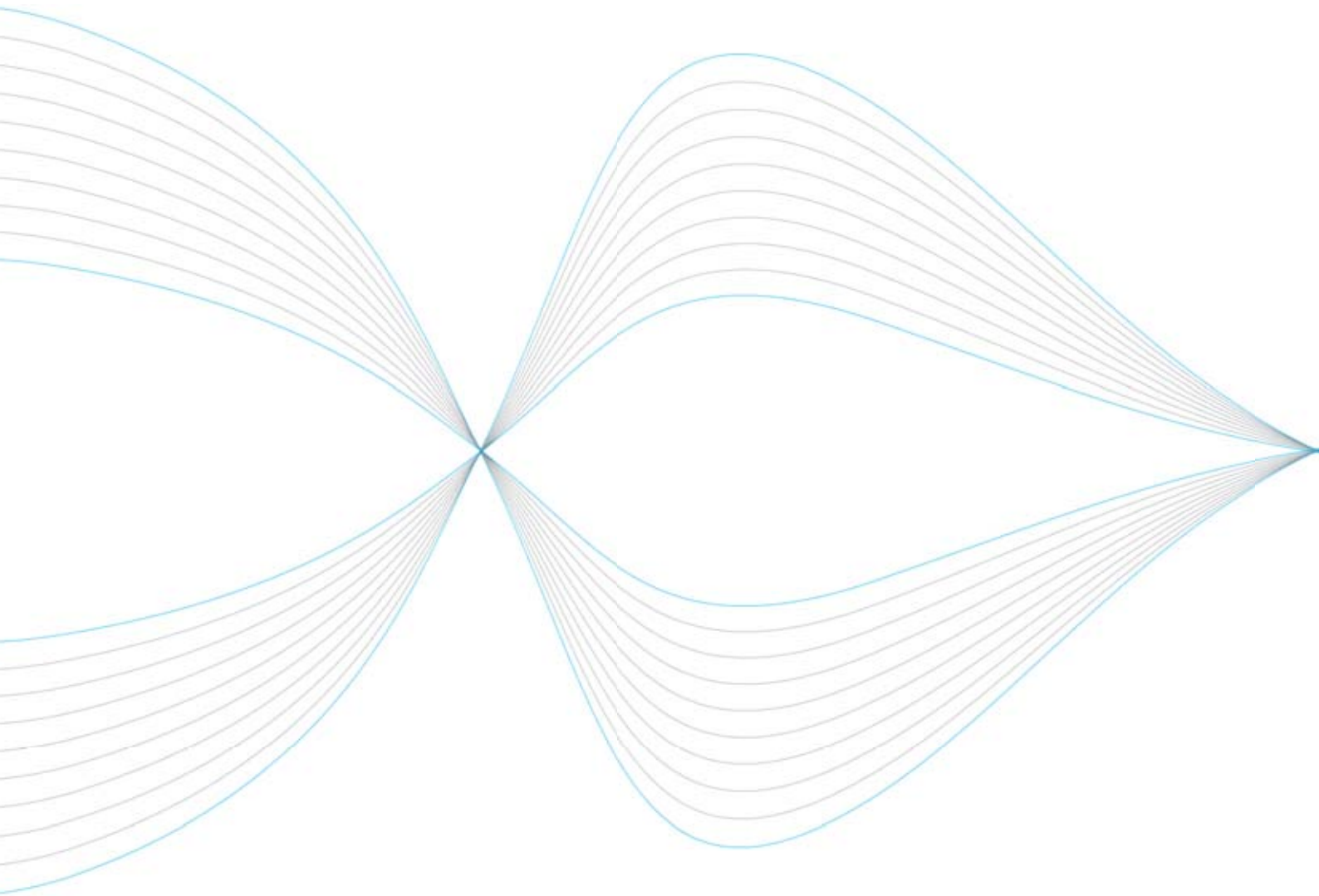
Amplio espacio para manipulación y reserva de cables.
Conexión mediante bornas de tornillo de 2 x 2,5 mm².

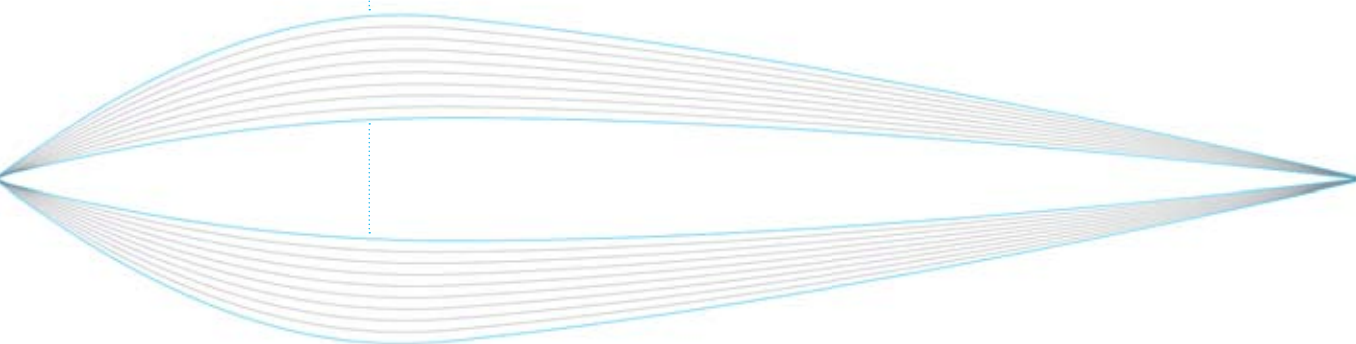


Al final de la obra enchufe el reflector a la base.



Cierre del producto a presión.





CATÁLOGO
DE REFERENCIAS
LUMINARIAS DE EMERGENCIA



6612 40



6612 44 + 6612 92

Fabricadas según normas de obligado cumplimiento: UNE-EN 60598-2-22 y UNE 20392.

Luminarias no permanentes y permanentes.

Leds con vida media en modo permanente 100.000 h.

IP 42, IK 07. Clase II

✓ Aptas para ser montadas sobre superficies inflamables.

Alimentación: 230 V ± 10%.

Fuente conmutada de bajo consumo.

Batería Níquel-Metal Hidruro de bajo impacto medioambiental.

Tiempo de carga: 24 horas.

Autonomía: 1 y 2 horas.

1 led verde testigo de carga de alta luminosidad (100.000 h de vida media).

Cuando el led se apaga indica:

– Ausencia de tensión.

– Las baterías no cargan.

Para instalación en superficie **añadir a la emergencia el zócalo enchufable** (ref. 6612 80). El zócalo está equipado con 5 bornas de conexión automáticas de gran capacidad para 2 cables de 2,5 mm², tanto para alimentación como telemando.

La quinta borna de conexión permite apagar y encender la parte permanente.

Para instalación empotrada en techo, **añadir a la emergencia el marco de empotrar** (ref. 6612 92). El marco está equipado con 5 bornas de conexión automáticas de gran capacidad para 2 cables de 2,5 mm², tanto para alimentación como telemando.

La quinta borna de conexión permite apagar y encender la parte permanente.

Para instalación empotrada en pared, **añadir a la emergencia el marco y la caja de empotrar** (ref. 6612 92 + 6612 93).

Utilizar telemando (ref. 0039 00) para:

– Puesta en reposo.

– Test de prueba de funcionamiento con tensión de red.

Difusor opal.

Material de la envolvente autoextinguible.

Productos completamente reciclables al final de su vida útil.

Instalación en superficie o empotrada.

Emb.	Ref.	Emergencias URA34^{LED} LVS2*			
		Para funcionamiento en modos centralizado y autotest. Dispone de un led verde y un led amarillo en la parte frontal inferior de la emergencia que indican su estado.			
		Lúmenes	Autonomía	Lámparas	Testigo de carga
		Permanentes/No permanentes			
1	6622 41	100	1 h	LED	LED
1	6622 42	150	1 h	LED	LED
1	6622 43	200	1 h	LED	LED
1	6622 44	350	1 h	LED	LED
1	6622 45	450	1 h	LED	LED
1	6622 53	200	2 h	LED	LED

Emb.	Ref.	Emergencias URA34^{LED}(1)			
		Lúmenes	Autonomía	Lámparas	Testigo de carga
		Permanentes/No permanentes			
1	6612 40	70	1 h	LED	LED
1	6612 41	100	1 h	LED	LED
1	6612 42	150	1 h	LED	LED
1	6612 43	200	1 h	LED	LED
1	6612 44	350	1 h	LED	LED
1	6612 45	450	1 h	LED	LED
1	6612 53*	200	2 h	LED	LED

Emb.	Ref.	Accesorios	
		Instalación superficie	
		Emergencia + zócalo enchufable.	
1	6612 80	Zócalo enchufable.	
1	6612 81	Accesorio para cableado lateral con tubos de entrada Ø 20 mm.	
		Instalación empotrada techo	
		Emergencia + marco de empotrar.	
1	6612 92	Marco de empotrar con bornas de conexión.	
		Instalación empotrada pared	
		Emergencia + marco de empotrar + caja de empotrar pared.	
1	6612 93	Caja de empotrar pared. Se utiliza como complemento del marco de empotrar en instalaciones con ladrillo u hormigón.	
		Placa pictograma	
		Emergencia + placa pictograma que se monta sobre el difusor.	
1	6612 94	Placa pictograma.	

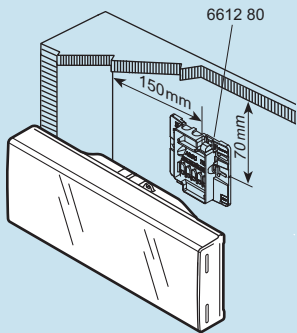
* Productos y Certificados de Calidad disponibles en 2011

(1) Función Permanente/No permanente disponible durante el primer semestre de 2011

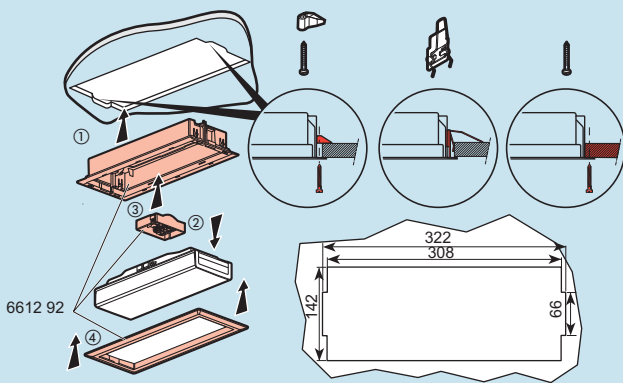
serie URA34^{LED}
 Información técnica

Instalación

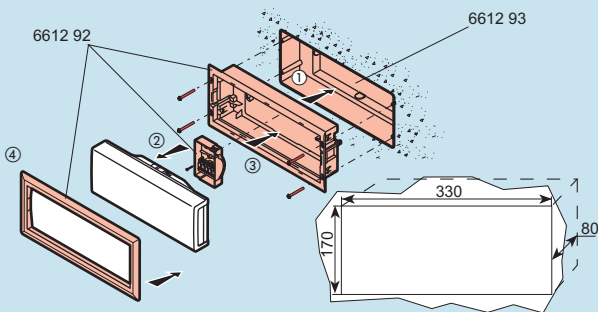
Instalación superficie



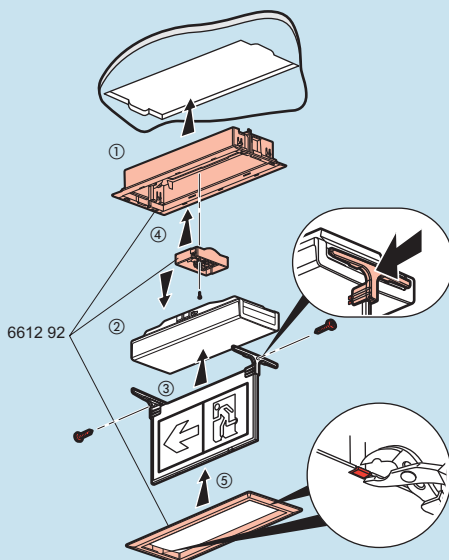
Instalación empotrada techo



Instalación empotrada pared

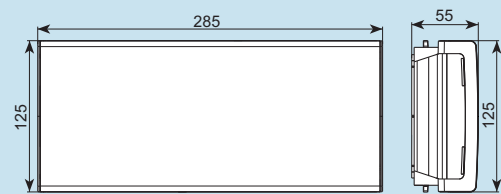


Instalación placa pictograma

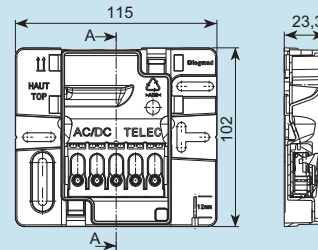


Cotas

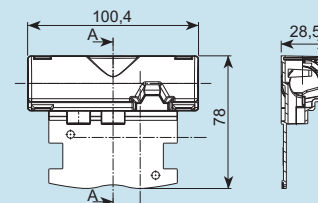
Instalación superficie



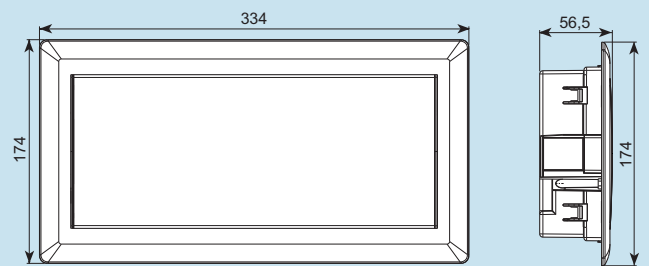
Zócalo enchufable



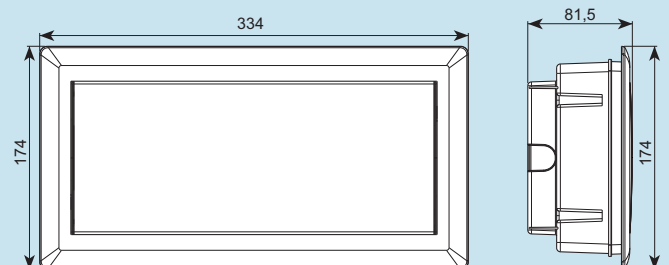
Accesorio para cableado lateral



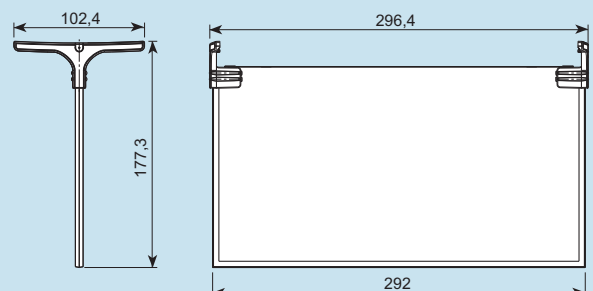
Instalación empotrada techo



Instalación empotrada pared



Placa pictograma





6612 22



6612 24 + 6612 82

Fabricadas según normas de obligado cumplimiento: UNE-EN 60598-2-22 y UNE 20392.

Luminarias no permanentes.

Lámparas de 8 W y PL 11 W.

IP 42, IK 07. Clase II

✓ Aptas para ser montadas sobre superficies inflamables.

Alimentación: 230 V ± 10%.

Fuente conmutada de bajo consumo.

Baterías Ni-Cd.

Tiempo de carga: 24 horas.

Autonomía: 1 y 2 horas.

1 led testigo de carga de alta luminosidad (100.000 h de vida media).

Cuando el led se apaga indica:

– Ausencia de tensión.

– Las baterías no cargan.

Para instalación en superficie **añadir a la emergencia el zócalo enchufable** (ref. 6612 80). El zócalo está equipado con 5 bornas de conexión automáticas de gran capacidad para 2 cables de 2,5 mm², tanto para alimentación como teledando.

Para instalación empotrada en techo, **añadir a la emergencia el marco de empotrar** (ref. 6612 82). El marco está equipado con 5 bornas de conexión automáticas de gran capacidad para 2 cables de 2,5 mm², tanto para alimentación como teledando.

Para instalación empotrada en pared, **añadir a la emergencia el marco y la caja de empotrar** (ref. 6612 82 + 6612 83).

Utilizar teledando (ref. 0039 00) para:

– Puesta en reposo.

– Test de prueba de funcionamiento con tensión de red.

Difusor opal.

Material de la envolvente autoextinguible.

Productos completamente reciclables al final de su vida útil.

Instalación en superficie o empotrada.

Emb.	Ref.	Emergencias URA33 LVS2*			
		Para funcionamiento en modos centralizado y autotest. Dispone de un led verde y un led amarillo en la parte frontal inferior de la emergencia que indican su estado.			
		Lúmenes	Autonomía	Lámparas	Testigo de carga
		No permanentes			
1	6622 21	100	1 h	TL8W	LED
1	6622 22	150	1 h	TL8W	LED
1	6622 23	200	1 h	TL8W	LED
1	6622 24	350	1 h	TL8W	LED
1	6622 25	450	1 h	PL11W	LED
1	6622 33	200	2 h	TL8W	LED
1	6622 34	260	2 h	TL8W	LED

Emb.	Ref.	Emergencias URA33			
		Lúmenes	Autonomía	Lámparas	Testigo de carga
		No permanentes			
1	6612 20	70	1 h	TL8W	LED
1	6612 21	100	1 h	TL8W	LED
1	6612 22	150	1 h	TL8W	LED
1	6612 23	200	1 h	TL8W	LED
1	6612 24	350	1 h	TL8W	LED
1	6612 25*	450	1 h	PL11W	LED
1	6612 33*	200	2 h	TL8W	LED
1	6612 34*	260	2 h	TL8W	LED

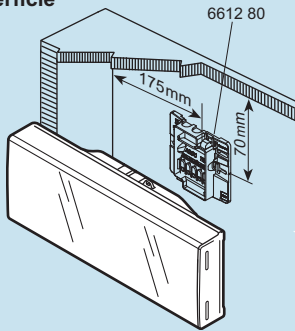
Emb.	Ref.	Accesorios	
		Instalación superficie	
1	6612 80	Emergencia + zócalo enchufable.	
1	6612 81	Zócalo enchufable.	
		Instalación empotrada techo	
1	6612 82	Emergencia + marco de empotrar.	
		Marco de empotrar con bornas de conexión.	
		Instalación empotrada pared	
1	6612 83	Emergencia + marco de empotrar + caja de empotrar pared.	
		Caja de empotrar pared.	
		Se utiliza como complemento del marco de empotrar en instalaciones con ladrillo u hormigón.	
		Placa pictograma	
		Emergencia + placa pictograma que se monta sobre el difusor.	
1	6612 84	Placa pictograma.	

* Productos y Certificados de Calidad disponibles en 2011

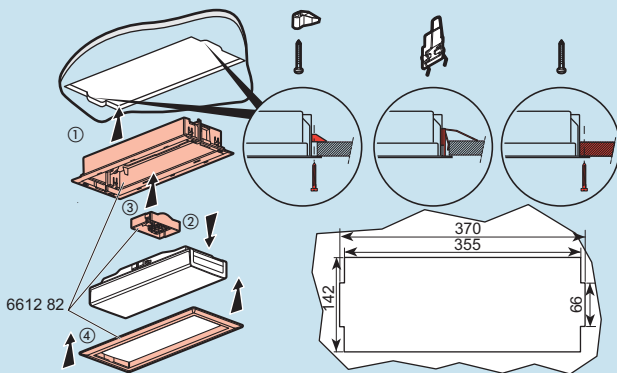
serie URA33
Información técnica

Instalación

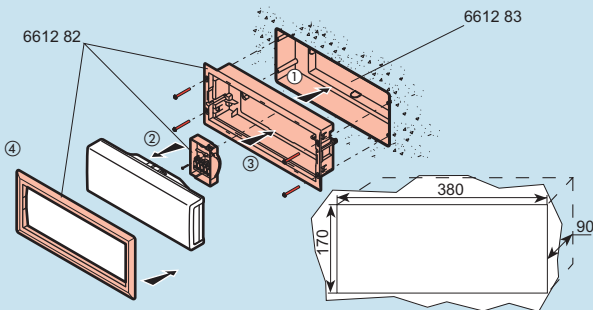
Instalación superficie



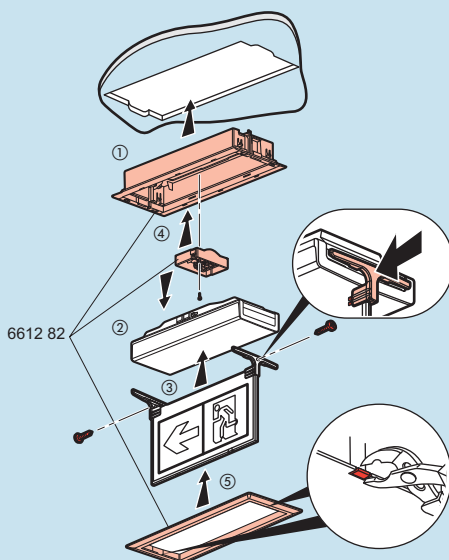
Instalación empotrada techo



Instalación empotrada pared

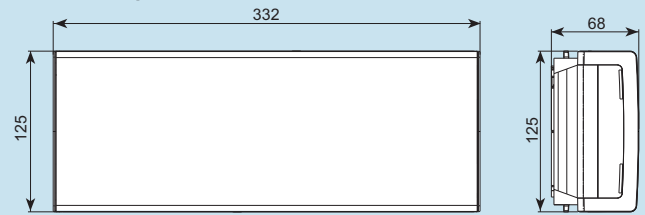


Instalación placa pictograma

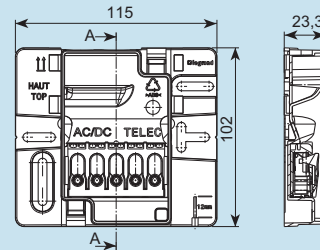


Cotas

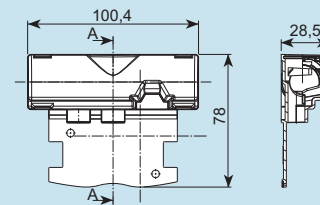
Instalación superficie



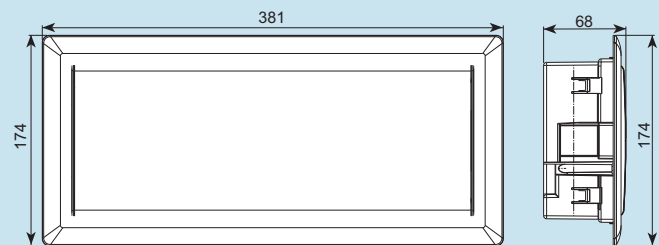
Zócalo enchufable



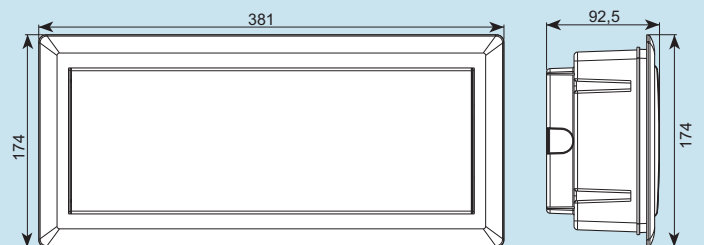
Accesorio para cableado lateral



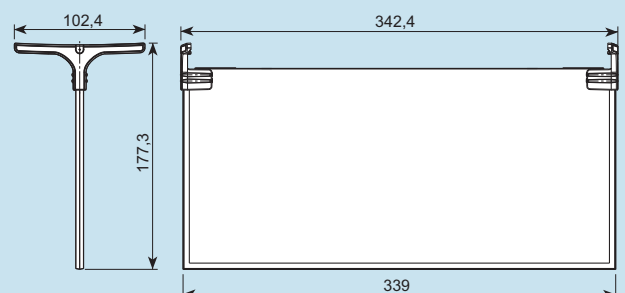
Instalación empotrada techo



Instalación empotrada pared



Placa pictograma





6610 19



6610 01 + 6610 45



6610 01 + 6610 44

Fabricadas según normas de obligado cumplimiento: UNE-EN 60598-2-22 y UNE 20392.

Producto certificado por AENOR con marca

Luminarias no permanentes y combinadas.

Lámpara de 6 W.

IP 42, IK 07. Clase II

✓ Aptas para ser montadas sobre superficies inflamables.

Alimentación: 230 V ± 10%.

Fuente conmutada de bajo consumo.

Baterías de Ni-Cd de alta temperatura.

Batería Níquel-Metal Hidruro de bajo impacto medioambiental (ref. verde).

Tiempo de carga: 24 horas.

Autonomía: 1, 2 y 3 horas.

1 led verde testigo de carga de alta luminosidad (100.000 h de vida media).

Cuando el led se apaga indica:

– Ausencia de tensión.

– Las baterías no cargan.

Difusor opal.

Material de la envolvente autoextinguible.

1 entrada de cable rectangular en la parte posterior.

Bornas de tornillo con inclinación a 35° para alimentación y telemando con capacidad de 2 × 1,5 mm.

Utilizar telemando (ref. 0039 00) para:

– Puesta en reposo.

– Test de prueba de funcionamiento con tensión de red.

Emb.	Ref.	Emergencias L31 LVS			
		Para funcionamiento en modos centralizado y autotest. Dispone de un led verde y un led amarillo en la parte frontal de la emergencia que indican el resultado de los tests:			
		Led verde encendido: estado de funcionamiento normal.			
		Led verde parpadeando: test en curso.			
		Led amarillo encendido fijo: fallo de un tubo en presencia de red o en estado de emergencia. – Cambiar el tubo permanente de un bloque combinado si está apagado. – Pulsar un corto instante el pulsador para lanzar un test de mantenimiento. – Cambiar el tubo de emergencia si no se enciende.			
		Led amarillo parpadeando lento: defecto de la batería, sustituirla.			
		Led amarillo parpadeo rápido: defecto de la electrónica.			
		Lúmenes	Autonomía	Lámparas	Testigo de carga
		No permanentes			
1	6610 19	100	1 h	TL6W	LED
1	6610 20	200	1 h	TL6W	LED
1	6610 21	250	1 h	2 × TL6W	LED
1	6610 22	160	2 h	TL6W	LED
		Combinadas			
1	6610 24	200	1 h	2 × TL6W	LED
1	6610 23	110	2 h	2 × TL6W	LED

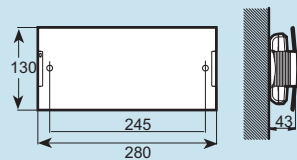
Emb.	Ref.	Emergencias L31			
		Lúmenes	Autonomía	Lámparas	Testigo de carga
		No permanentes			
1	6610 00	70	1 h	TL6W	LED
1	6610 01	100	1 h	TL6W	LED
1	6610 02	100	1 h	TL6W	LED
1	6610 03	160	1 h	TL6W	LED
1	6610 04	200	1 h	TL6W	LED
1	6610 05	250	1 h	2 × TL6W	LED
1	6610 07	315	1 h	2 × TL6W	LED
1	6610 06	160	2 h	TL6W	LED
1	6610 10	75	3 h	TL6W	LED
		Combinadas			
1	6610 08	200	1 h	2 × TL6W	LED
1	6610 09	110	2 h	2 × TL6W	LED

Emb.	Ref.	Accesorios			
		Difusores Se montan sobre las emergencias L31 en lugar del difusor rectangular.			
1	6610 44	Difusor cuadrado.			
1	6610 45	Difusor redondo.			
		Placa pictograma Se montan sobre el difusor. Placa pictograma.			
1	6610 43	Placa pictograma.			
		Cajas de empotrar y marcos			
1	6610 40	Caja universal y marco rectangular.			
1	6610 41	Soporte para montaje con tubos Ø 20 mm.			
1	6610 42	Marco para sustitución de C3 empotrada.			
1	6610 46	Caja de empotrar con marco redondo.			
1	6610 47	Caja de empotrar con marco cuadrado.			
		Cantoneras de colores			
1	6610 48	Cantonera aluminio Tech.			
1	6610 49	Cantonera acero.			

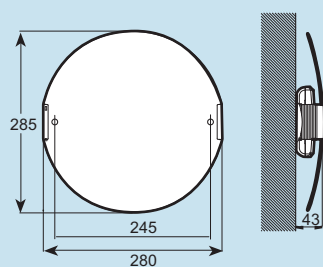
serie L31
Información técnica

Cotas instalación superficie

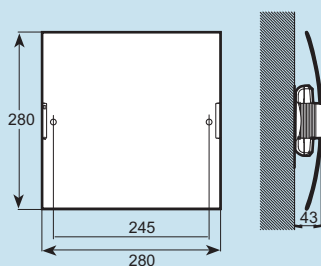
Instalación en superficie



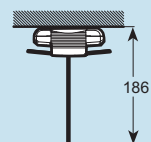
Difusor redondo



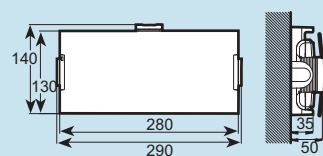
Difusor cuadrado



Placa pictograma

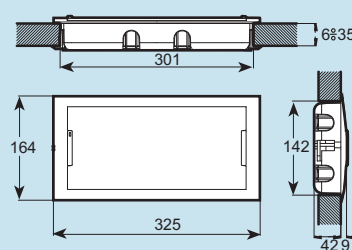


Soporte para montaje con tubos Ø 20

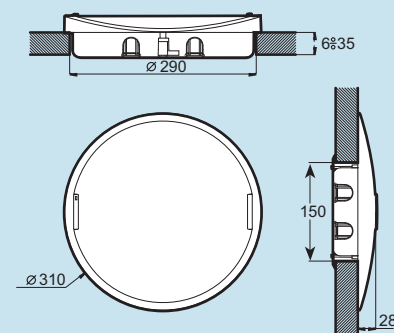


Cotas instalación empotrada

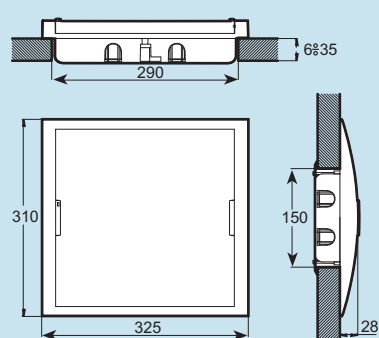
Difusor rectangular



Caja con marco de empotrar redondo



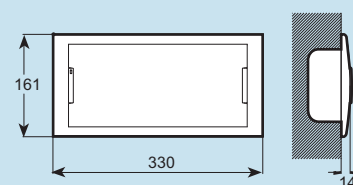
Caja con marco de empotrar cuadrado



Placa pictograma



Placa pictograma



serie G5

luminarias de emergencia



0617 30

Fabricadas según normas de obligado cumplimiento: UNE-EN 60598-2-22 y UNE 20392. Producto certificado por AENOR con marca

Luminarias no permanentes y combinadas. Lámparas de 8 W y PL 11 W. IP 42, IK 07. Clase II

▽ Aptas para ser montadas sobre superficies inflamables. Alimentación: 230 V ± 10%. Baterías Ni-Cd de alta temperatura. Tiempo de carga: 24 horas. Autonomía: 1 y 3 horas. 2 leds testigo de carga de alta luminosidad (100.000 h de vida media). Cuando los leds se apagan indica:

– Ausencia de tensión.

– Las baterías no cargan.

Conexión por bornas de tornillo de gran capacidad para Ø 4 mm para las bornas de red y Ø 2,5 mm las de telemando.

Bornas del telemando protegidas contra conexión accidental a 230 V~. Utilizar telemando para:

– Puesta en reposo.

– Test de prueba de funcionamiento con tensión de red.

Protección de red mediante dispositivo electrónico automático (sin fusible). Difusor opal. Material de la envolvente autoextinguible.

1 entrada de cable Ø 20 mm en la parte superior y 1 rectangular en la parte posterior. Instalación empotrada, semiempotrada, superficie, suspendida y en banderola.

Emb.	Ref.	Emergencias G5 LVS			
		Para funcionamiento en modos centralizado y autotest. Dispone de un led verde y un led amarillo en la parte frontal inferior de la emergencia que indican el resultado de los tests:			
			Led verde encendido: estado de funcionamiento normal.		
			Led verde parpadeando: test en curso.		
			Led amarillo encendido fijo: fallo de un tubo en presencia de red o en estado de emergencia.		
			– Cambiar el tubo permanente de un bloque combinado si está apagado.		
			– Pulsar un corto instante el pulsador para lanzar un test de mantenimiento.		
			– Cambiar el tubo de emergencia si no se enciende.		
			Led amarillo parpadeando lento: defecto de la batería, sustituirla.		
			Led amarillo parpadeando rápido: defecto de la electrónica.		
		Lúmenes	Autonomía	Lámparas	Testigo de carga
		No permanentes			
1	0617 60	210	1 h	TL8W	LED
1	0617 62	345	1 h	TL8W	LED
1	0617 63	500	1 h	PL11W	LED
1	0617 61	155	3 h	TL8W	LED
		Combinadas			
1	0617 64	200	1 h	2 × TL8W	LED
1	0617 66	310	1 h	2 × TL8W	LED
1	0617 65	120	3 h	2 × TL8W	LED
		Combinadas doble cara para suspensión o banderola			
1	0617 74	235	1 h	2 × TL8W	LED
1	0617 76	310	1 h	2 × TL8W	LED
1	0617 75	145	3 h	2 × TL8W	LED

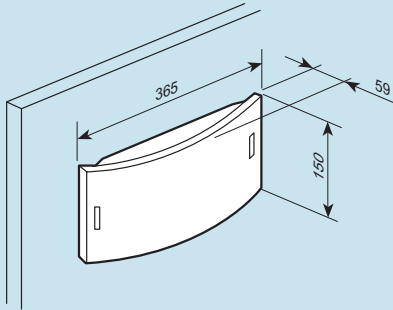
Emb.	Ref.	Emergencias G5			
		Lúmenes	Autonomía	Lámparas	Testigo de carga
		No permanentes			
1	0617 30	90	1 h	TL8W	LED
1	0617 31	210	1 h	TL8W	LED
1	0617 33	345	1 h	TL8W	LED
1	0617 34	500	1 h	PL11W	LED
1	0617 32	155	3 h	TL8W	LED
		Combinadas			
1	0617 36	200	1 h	2 × TL8W	LED
1	0617 38	310	1 h	2 × TL8W	LED
1	0617 37	120	3 h	2 × TL8W	LED
		Combinadas doble cara para suspensión o banderola			
1	0617 46	235	1 h	2 × TL8W	LED
1	0617 47	145	3 h	2 × TL8W	LED

Emb.	Ref.	Accesorios	
		Caja de semiempotrar	
		Para semiempotrar las luminarias de la serie G5 en pared, falsos techos o tabiques prefabricados de espesores entre 5 y 35 mm.	
		4 acabados con cantoneras de color que nos permiten armonizar la luminaria de emergencia con la decoración.	
		Anclaje de la luminaria por simple presión o por 2 tornillos (no suministrados).	
		Hueco recomendado para semiempotrar: 344 × 128 mm. Profundidad: 52 mm.	
1	0617 83	Blanca.	
1	0617 84	Con cantoneras acero.	
1	0617 85	Con cantoneras aluminio.	
1	0617 86	Con cantoneras arena.	
		Caja de empotrar	
		Para empotrar las luminarias de la serie G5 en falsos techos o tabiques prefabricados de espesores entre 5 y 35 mm.	
		4 acabados con cantoneras de color que nos permiten armonizar la luminaria de emergencia con la decoración.	
		Anclaje de la luminaria por simple presión o por 2 tornillos (no suministrados).	
		Hueco recomendado para empotrar: 374 × 158 mm. Profundidad: 64 mm.	
1	0617 87	Blanca.	
1	0617 88	Acero.	
1	0617 89	Aluminio.	
1	0617 90	Arena.	
		Difusor prismático	
1	0617 82	Permite fijar las luminarias en techo con etiquetas en ambas caras.	
		Sustituye al difusor suministrado con la luminaria.	
		Conjunto de suspensión	
1	0617 91	Permite fijar las luminarias combinadas 0617 46/47/74/75/76 suspendidas a 40 cm del techo.	
		Accesorio metálico color cromado.	
		Conjunto banderola	
1	0617 92	Permite fijar las luminarias combinadas 0617 46/47/74/75/76 en banderola.	
		Accesorio metálico color cromado.	

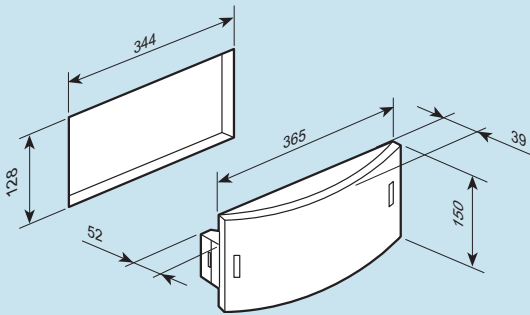
serie G5
 Información técnica

Cotas

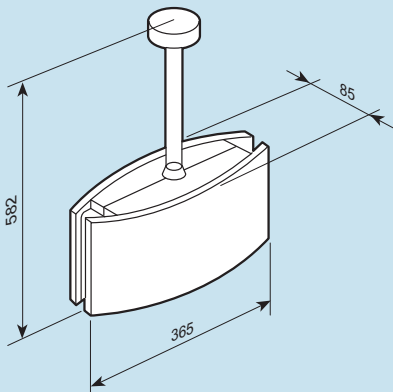
Instalación en superficie



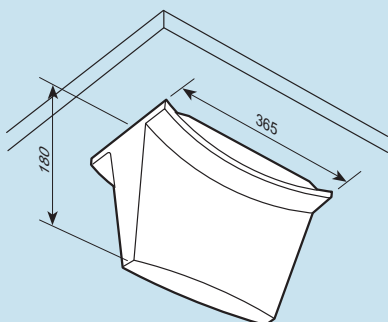
Instalación semiempotrada



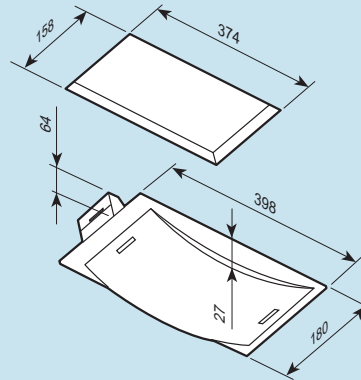
Instalación en suspensión



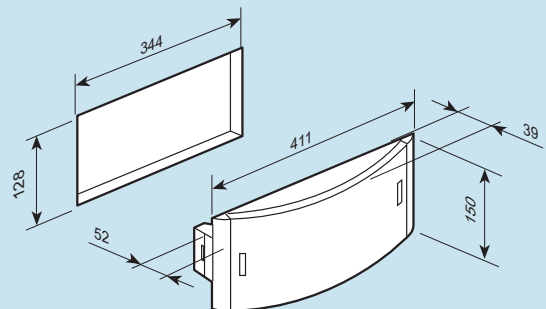
Instalación prismático



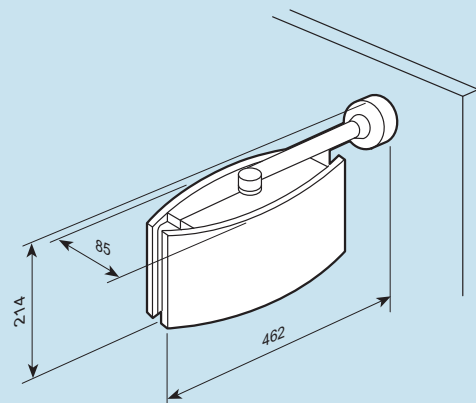
Instalación empotrada



Instalación semiempotrada con cantoneras



Instalación en banderola



serie C3

luminarias de emergencia



0615 15

Fabricadas según normas de obligado cumplimiento: UNE-EN 60598-2-22 y UNE 20392. Producto certificado por AENOR con marca . Luminarias no permanentes y combinadas. Lámpara 6 W y PL 11 W. IP 42 IK 04. Clase II

✓ Aptas para ser montadas sobre superficies inflamables. Alimentación: 230 V ± 10%. Baterías de Ni-Cd de alta temperatura.

Tiempo de carga: 24 horas. Autonomía: 1 y 3 horas. 2 leds de alta luminosidad y larga duración (100.000 h de vida media) para minimizar el mantenimiento y reposición de los mismos. Cuando los 2 leds se apagan simultáneamente indica:

- Ausencia de tensión.
- Las baterías no cargan.

Bornas de teledmando protegidas contra conexión accidental a 230 V~. Utilizar teledmando para:

- Puesta en reposo.
- Test de prueba de funcionamiento con tensión de red.

Protección de red mediante dispositivo electrónico automático (sin fusible). Material de la envolvente autoextinguible.

3 entradas Ø 20 mm (2 laterales y 1 posterior). Instalación empotrada o en superficie.

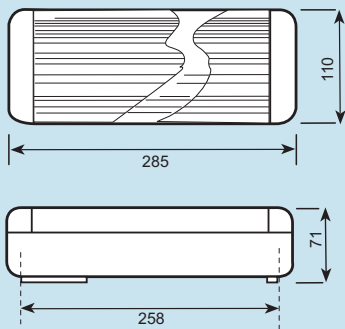
Emb.	Ref.	Emergencias C3			
		Lúmenes	Autonomía	Lámparas	Testigo de carga
No permanentes					
10	0615 08	70	1 h	TL6W	LED
10	0615 10	100	1 h	TL6W	LED
10	0615 12	160	1 h	TL6W	LED
1	0615 14	210	1 h	TL6W	LED
1	0615 15	310	1 h	TL6W	LED
1	0615 16	500	1 h	PL11W	LED
1	0615 17	635	1 h	PL11W	LED
1	0615 13	155	3 h	TL6W	LED
Combinadas					
1	0615 20	200	1 h	2 x TL6W	LED
1	0615 18	140	3 h	2 x TL6W	LED

Emb.	Ref.	Accesorios
		Caja de empotrar Para empotrar las luminarias serie C3 en pared o falsos techos de espesores entre 5 y 35 mm. Cuatro acabados diferentes que nos permiten armonizar la luminaria de emergencia con la decoración. Anclaje de la luminaria por simple presión o por 2 tornillos (no suministrados). Hueco recomendado para empotrar: 295 x 116 mm. Profundidad 57,5 mm. Caja de empotrar color blanco.
10	0615 79	Diseño decorativo Conjunto decorativo para empotrar las luminarias de la serie C3 en color aluminio. Se compone de una caja de empotrar más dos cantoneras del mismo color (estas cantoneras en color se deben reemplazar por las suministradas con la luminaria).
1	0615 80	Aluminio. Caja de empotrar + 2 cantoneras.
1	0615 78	Difusor prismático Permite utilizar la luminaria, empotrada en falso techo, con las etiquetas a doble cara. Sustituye al difusor plano suministrado con la luminaria.
1	0615 97	Conjunto banderola Para fijación en banderola. Compuesto por: • Difusor prismático ref. 0615 78. • Accesorios de montaje y fijación.
1	0615 98	Conjunto de suspensión Para fijación a 50 cm del techo. Compuesto por: • Difusor prismático ref. 0615 78. • Accesorios de montaje y fijación.

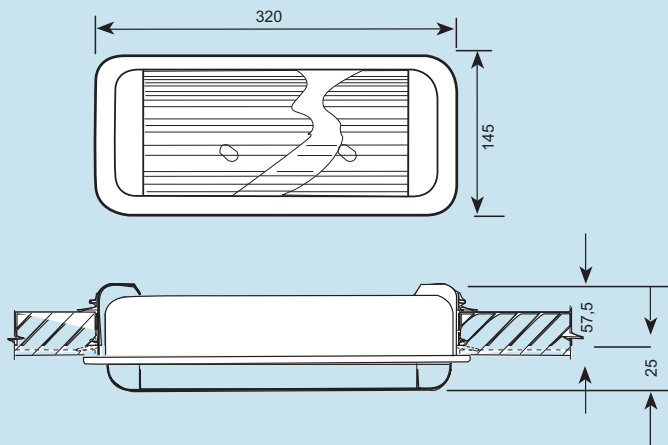
serie C3
Información técnica

Cotas

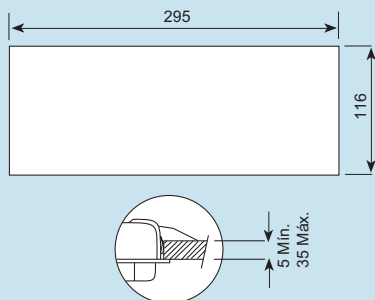
Cotas instalación superficie



Cotas instalación empotrada



Dimensiones del hueco C3



LEGRAND EFICIENCIA ENERGÉTICA

Soluciones de gestión de iluminación y ahorro energético

Gestión centralizada de un edificio con sistema BUS

HASTA 60%
AHORRO ENERGÉTICO
SEGÚN EN 15193



MODOS DE FUNCIONAMIENTO



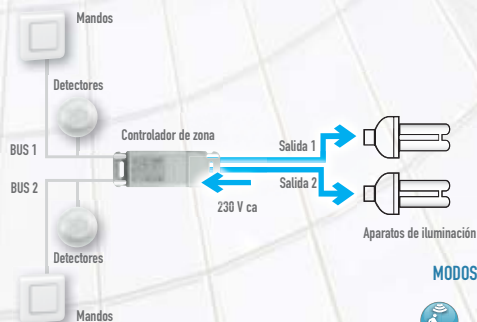
SUPERVISIÓN DESDE PC

- AUTO
- LUZ NATURAL
- REGULADOR
- PROGRAMADO
- GESTIÓN CENTRALIZADA
- ECO
- ON/OFF
- GESTIÓN LOCAL
- ESCENARIOS
- GESTIÓN REMOTA

Gestión de una sala con controladores de zona

Regulación en función de luz natural

HASTA 60%
AHORRO ENERGÉTICO
SEGÚN EN 15193



MODOS DE FUNCIONAMIENTO

- AUTO
- LUZ NATURAL
- REGULADOR
- ECO
- ON/OFF
- GESTIÓN LOCAL

Gestión de una sala con detectores

HASTA 55%
AHORRO ENERGÉTICO
SEGÚN EN 15193



MODOS DE FUNCIONAMIENTO

- AUTO
- LUZ NATURAL
- ON/OFF



6617 02



6617 01 + 6617 20

Fabricadas según normas de obligado cumplimiento: UNE-EN 60598-2-22 y UNE 20392.

Producto certificado por AENOR con marca

Luminarias no permanentes y combinadas. Lámparas de 6 W. IP 42, IK 04. Clase II

✓ Aptas para ser montadas sobre superficies inflamables.

Alimentación: 230 V ±10%. Baterías Ni-Cd de alta temperatura. Tiempo de carga: 24 horas. Autonomía: 1 y 3 horas.

1 led verde testigo de carga de alta luminosidad (100.000 h de vida media).

Cuando el led se apaga indica:

- Ausencia de tensión.
- Las baterías no cargan.

Conexión por bornas de tornillo de gran capacidad para 2 cables de 2,5 mm², tanto para alimentación como telemando.

Bornas del telemando protegidas para evitar errores en la conexión.

Utilizar telemando (ref. 0039 00) para:

- Puesta en reposo.
- Test de prueba de funcionamiento con tensión de red.

Difusor transparente.

Material de la envolvente autoextinguible.

4 posibles entradas de cable.

- 1 abierta en la parte posterior.
 - 3 desfondables Ø 20 mm para entrada de manguera o tubo rígido.
- Instalación empotrada o en superficie.

Emb.	Ref.	Emergencias URA21^{NEW} autotest*			
		Para funcionamiento en autotest. Dispone de un led verde y un led amarillo en la parte frontal inferior de la emergencia que indican su estado.			
		Lúmenes	Autonomía	Lámparas	Testigo de carga
		No permanentes			
1	6627 02	100	1 h	TL6W	LED
1	6627 05	160	1 h	TL6W	LED
1	6627 06	200	1 h	TL6W	LED
1	6627 07	310	1 h	TL6W	LED
1	6627 14	100	3 h	TL6W	LED
		Combinadas			
1	6627 09	160	1 h	2 x TL6W	LED
1	6627 15	100	3 h	2 x TL6W	LED

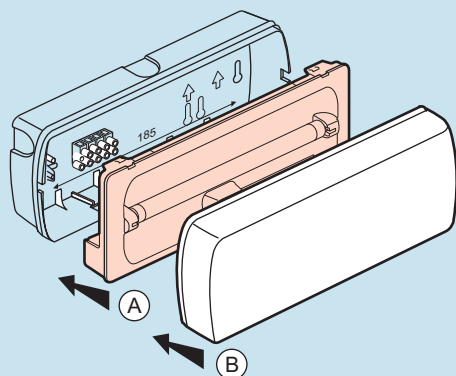
Emb.	Ref.	Emergencias URA21^{NEW}			
		Lúmenes	Autonomía	Lámparas	Testigo de carga
		No permanentes			
10	6617 10	50	1 h	TL6W	LED
10	6617 01	70	1 h	TL6W	LED
10	6617 02	110	1 h	TL6W	LED
10	6617 05	160	1 h	TL6W	LED
10	6617 06	240	1 h	TL6W	LED
10	6617 07	300	1 h	TL6W	LED
1	6617 12	160	2 h	TL6W	LED
		Combinadas			
1	6617 09	160	1 h	2 x TL6W	LED
1	6617 13	110	2 h	2 x TL6W	LED

Accesorios de empotrar	
En pared	
10	6617 20 Utilizar caja + marco.
10	0617 21 Marco de empotrar.
En techo	
10	6617 20 Caja de empotrar.

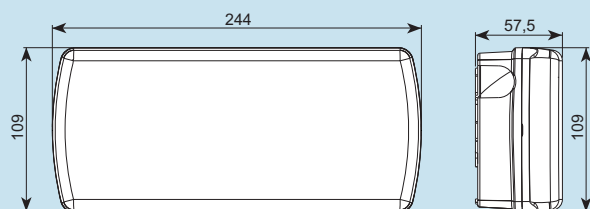
* Disponible en 2011

serie URA21^{NEW}
 Información técnica

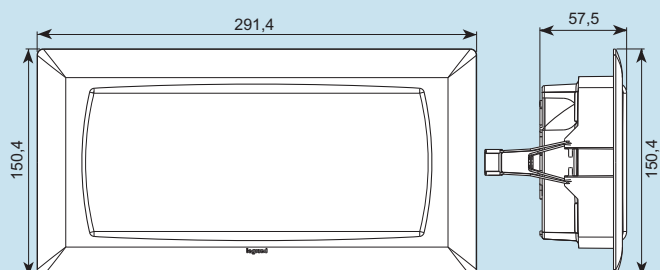
Instalación superficie



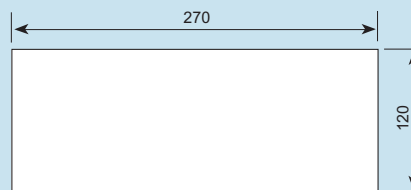
Cotas instalación superficie



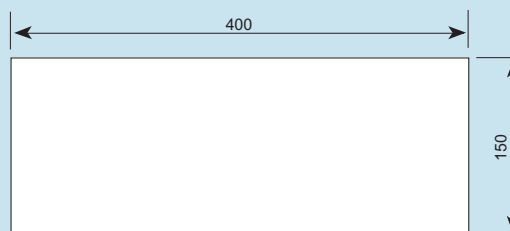
Cotas instalación empotrada techo



Huevo instalación empotrada techo



Huevo instalación empotrada pared





6615 25



6615 41

Fabricadas según normas de obligado cumplimiento: UNE-EN 60598-2-22 y UNE 20392.

Luminarias no permanentes y permanentes.

Leds con vida media en modo permanente 100.000 h.

Lámparas de 8 W y PL 24 W.

IP 66, IK 08. Clase II □.

✓ Aptas para ser montadas sobre superficies inflamables.

Alimentación: 230 V ± 10%.

Fuente conmutada de bajo consumo.

Baterías de Ni-Cd.

Tiempo de carga: 24 horas.

Autonomía: 1 y 2 horas.

1 led verde testigo de carga de alta luminosidad (100.000 h de vida media).

Cuando el led se apaga indica:

– Ausencia de tensión.

– Las baterías no cargan.

Conexión por bornas automáticas de gran capacidad para 2 cables de 2,5 mm², tanto para alimentación como telemando.

Utilizar telemando (ref. 0039 00) para:

– Puesta en reposo.

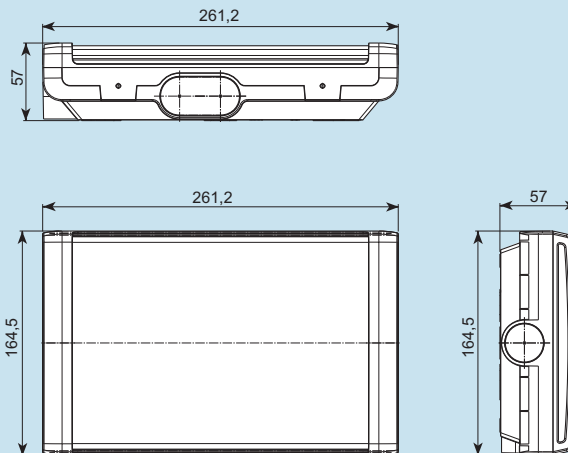
– Test de prueba de funcionamiento con tensión de red.

Difusor transparente.

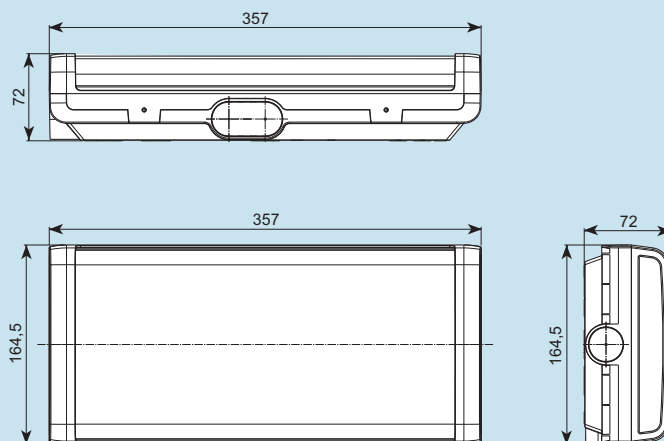
Material de la envolvente autoextinguible.

Instalación en superficie.

Cotas instalación superficie productos LED



Cotas instalación superficie productos lámparas TL8W y PL24W



Emb.	Ref.	Emergencias B66^{LED} y B66 LVS2*			
		Lúmenes	Autonomía	Lámparas	Testigo de carga
		B66^{LED} Permanentes/No permanentes⁽¹⁾			
1	6625 41	100	1 h	LED	LED
1	6625 43	250	1 h	LED	LED
1	6625 45	450	1 h	LED	LED
		B66 No permanentes*			
1	6625 21	100	1 h	TL8W	LED
1	6625 23	250	1 h	TL8W	LED
1	6625 25	450	1 h	PL24W	LED
1	6625 26	600	1 h	PL24W	LED
1	6625 27	800	1 h	PL24W	LED
1	6625 33	260	2 h	PL24W	LED

Emb.	Ref.	Emergencias B66^{LED} y B66			
		Lúmenes	Autonomía	Lámparas	Testigo de carga
		B66^{LED} Permanentes/No permanentes⁽¹⁾			
1	6615 41	100	1 h	LED	LED
1	6615 43	250	1 h	LED	LED
1	6615 45	450	1 h	LED	LED
		B66 No permanentes*			
1	6615 21	100	1 h	TL8W	LED
1	6615 23	250	1 h	TL8W	LED
1	6615 25	450	1 h	PL24W	LED
1	6615 26	600	1 h	PL24W	LED
1	6615 27	800	1 h	PL24W	LED
1	6615 33	260	2 h	PL24W	LED

* Productos y Certificados de Calidad disponibles en 2011

(1) Función Permanente/No permanente disponible durante 2011

Referencias en rojo: Nuevos productos.

serie B55

luminarias de emergencia



6614 03

Fabricadas según normas de obligado cumplimiento: UNE-EN 60598-2-22 y UNE 20392

Producto certificado por AENOR con marca

Luminarias no permanentes y combinadas.

Lámparas de 6 W y PL 11 W.

IP 55, IK 07. Clase II

Aptas para ser montadas sobre superficies inflamables.

Alimentación: 230 V ~ ± 10%.

Baterías de Ni-Cd de alta temperatura.

Tiempo de carga: 24 horas.

Autonomía: 1 y 2 horas.

1 led verde testigo de carga de alta luminosidad (100.000 h de vida media).

Cuando el led se apaga indica:

- Ausencia de tensión.

- Las baterías no cargan.

Conexión por bornas de tornillo de gran capacidad para 2 cables de 2,5 mm², tanto para alimentación como telemando.

Bornas del telemando protegidas para evitar errores en la conexión.

Utilizar telemando (ref. 0039 00) para:

- Puesta en reposo.

- Test de prueba de funcionamiento con tensión de red.

Difusor transparente.

Material de la envolvente autoextinguible.

3 entradas de material flexible para tubo de Ø 16, 20 y 25 mm.

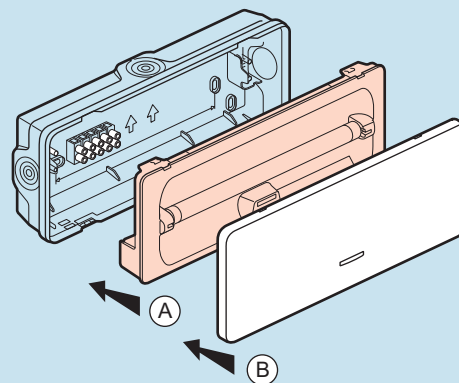
Una en cada lateral y una en la parte superior.

Instalación en superficie.

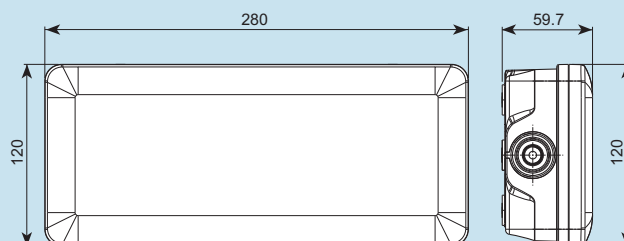
serie B55

Información técnica

Instalación superficie



Cotas instalación superficie



Emb.	Ref.	Emergencias B55 autotest*			
		Para funcionamiento en autotest. Dispone de un led verde y un led amarillo en la parte frontal inferior de la emergencia que indican su estado.			
		Lúmenes	Autonomía	Lámparas	Testigo de carga
		No permanentes			
1	6624 01	100	1 h	TL6W	LED
1	6624 02	170	1 h	TL6W	LED
1	6624 03	300	1 h	TL6W	LED
1	6624 04	450	1 h	PL11W	LED
1	6624 09	250	2 h	PL11W	LED
		Combinadas			
1	6624 23	100	1 h	2 × TL6W	LED
1	6624 24	250	1 h	2 × TL6W	LED
		Emergencias B55			
		Lúmenes	Autonomía	Lámparas	Testigo de carga
		No permanentes			
1	6614 01	100	1 h	TL6W	LED
1	6614 02	170	1 h	TL6W	LED
1	6614 03	300	1 h	TL6W	LED
1	6614 04	450	1 h	PL11W	LED
1	6614 09	250	2 h	PL11W	LED
		Combinadas			
1	6614 23	100	1 h	2 × TL6W	LED
1	6614 24	250	1 h	2 × TL6W	LED

* Disponible en 2011

Referencias en rojo: Nuevos productos.

serie B44

luminarias de emergencia

serie B65

luminarias de emergencia



0615 52



0615 69

Fabricadas según normas de obligado cumplimiento: UNE-EN 60598-2-22 y UNE 20392.

Producto certificado por AENOR con marca

Luminarias no permanentes.

Lámparas de 6 W y PL 11 W.

✓ Aptas para ser montadas sobre superficies inflamables.

Alimentación: 230 V ± 10%.

Baterías Ni-Cd de alta temperatura.

Tiempo de carga: 24 horas.

Autonomía: 1 hora.

2 leds testigo de carga de alta luminosidad (100.000 h de vida media) para minimizar el mantenimiento y que indican el resultado de los tests:



Led verde encendido: estado de funcionamiento normal.



Led verde parpadeando: test en curso.



Led amarillo encendido fijo: fallo de un tubo en presencia de red o en estado de emergencia.

– Cambiar el tubo permanente de un bloque combinado si está apagado.

– Pulsar un corto instante el pulsador para lanzar un test de mantenimiento.

– Cambiar el tubo de emergencia si no se enciende.



Led amarillo parpadeando lento: defecto de la batería, sustituirla.



Led amarillo parpadeando rápido: defecto de la electrónica.

Difusor transparente.

Material de la envoltente autoextinguible.

Instalación en superficie.

Emb.	Ref.	Emergencias B44 LVS			
		Para funcionamiento en modos centralizado y autotest. IP 44, IK 07. Clase II			
		Suministrado con tres conos.			
		Lúmenes	Autonomía	Lámparas	Testigo de carga
		No permanentes			
1	0615 52	165	1 h	TL6W	LED
1	0615 53	450	1 h	PL11W	LED

Emb.	Ref.	Emergencias B65 LVS			
		Para funcionamiento en modos centralizado y autotest. IP 65, IK 07. Clase II			
		Suministrado con un prensaestopas y dos tapones.			
		Lúmenes	Autonomía	Lámparas	Testigo de carga
		No permanentes			
1	0615 67	165	1 h	TL6W	LED
1	0615 69	450	1 h	PL11W	LED

serie NT65

luminarias de emergencia



0618 35

Para instalaciones industriales donde se busca un IP elevado y buena resistencia a otros agentes externos (grasa, suciedad, etc.).

Fabricadas según normas de obligado cumplimiento: UNE-EN 60598-2-22 y UNE 20392.

Producto certificado por AENOR con marca

Luminarias no permanentes y combinadas.

Lámparas de 8 W y PL 11 W.

IP 65, IK 07. Clase I.

✓ Aptas para ser montadas sobre superficies inflamables.

Alimentación: 230 V ± 10%.

Baterías Ni-Cd de alta temperatura.

Tiempo de carga: 24 horas.

Autonomía: 1 hora.

2 leds testigo de carga de alta luminosidad (100.000 h de vida media).

Cuando los leds se apagan simultáneamente indica:

- Ausencia de tensión.
- Las baterías no cargan.

Bornas del telemando protegidas para evitar errores en la conexión a 230 V~.

Utilizar telemando para:

- Puesta en reposo.
- Test de prueba de funcionamiento con tensión de red.

Protección de red mediante dispositivo electrónico automático (sin fusible).

Material de la base de las luminarias en chapa de embutición.

2 entradas para Ø 20 mm (1 lateral y 1 superior).

Suministrada con un tapón y un prensaestopas.

Instalación en superficie.

Emb.	Ref.	Emergencias NT65 LVS			
		Para funcionamiento en modos centralizado y autotest. Dispone de un led verde y un led amarillo en la parte frontal inferior de la emergencia que indican el resultado de los tests:			
			Led verde encendido: estado de funcionamiento normal.		
			Led verde parpadeando: test en curso.		
			Led amarillo encendido fijo: fallo de un tubo en presencia de red o en estado de emergencia.		
			<ul style="list-style-type: none"> - Cambiar el tubo permanente de un bloque combinado si está apagado. - Pulsar un corto instante el pulsador para lanzar un test de mantenimiento. - Cambiar el tubo de emergencia si no se enciende. 		
			Led amarillo parpadeando lento: defecto de la batería, sustituirla.		
			Led amarillo parpadeando rápido: defecto de la electrónica.		
		Lúmenes	Autonomía	Lámparas	Testigo de carga
		No permanentes			
1	0618 35	715	1 h	PL11W	LED

Emb.	Ref.	Emergencias NT65			
		Lúmenes	Autonomía	Lámparas	Testigo de carga
		No permanentes			
1	0618 30	100	1 h	TL8W	LED
1	0618 31	240	1 h	TL8W	LED
1	0618 32	420	1 h	TL8W	LED
1	0618 33	715	1 h	PL11W	LED
		Combinadas			
1	0618 34	400	1 h	2 x TL8W	LED

serie NFL65

luminarias de emergencia

series B44, B65, NT65 y NFL65

Información técnica



0618 49

Para las instalaciones donde además de un IP elevado se requiere gran flujo luminoso, tales como pabellones, estadios, almacenes.

Fabricadas según normas de obligado cumplimiento: UNE-EN 60598-2-22 y UNE 20392.

Producto certificado por AENOR con marca

Luminarias no permanentes.

Lámparas de PL 13 W.

IP 65, IK 07. Clase I.

✓ Aptas para ser montadas sobre superficies inflamables.

Alimentación: 230 V ± 10%.

Baterías Ni-Cd de alta temperatura.

Tiempo de carga: 24 horas.

Autonomía: 1 hora.

2 leds testigo de carga de alta luminosidad (100.000 h de vida media).

Cuando los leds se apagan simultáneamente indica:

- Ausencia de tensión.
- Las baterías no cargan.

Utilizar telemando para:

- Puesta en reposo.
- Test de prueba de funcionamiento con tensión de red.

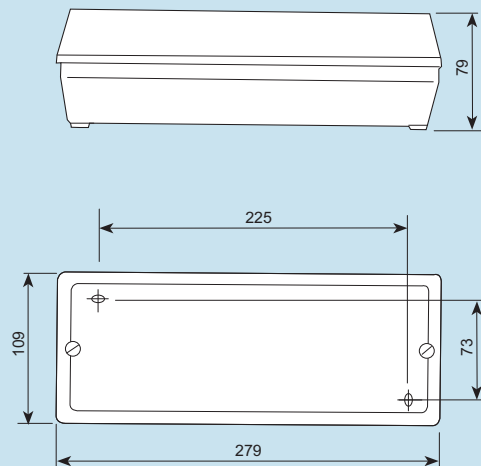
Material de envoltente autoextinguible.

2 entradas para Ø 20 mm (1 en cada lateral).

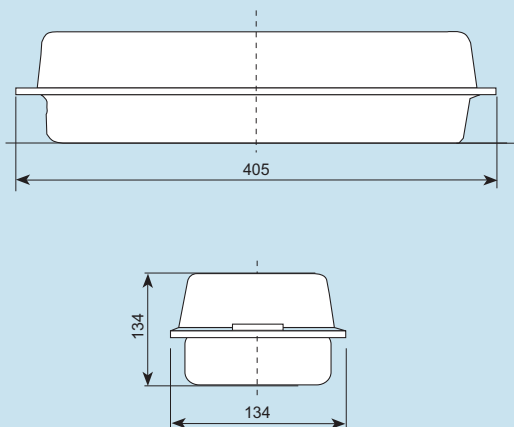
Suministrada con 2 conos.

Instalación en superficie.

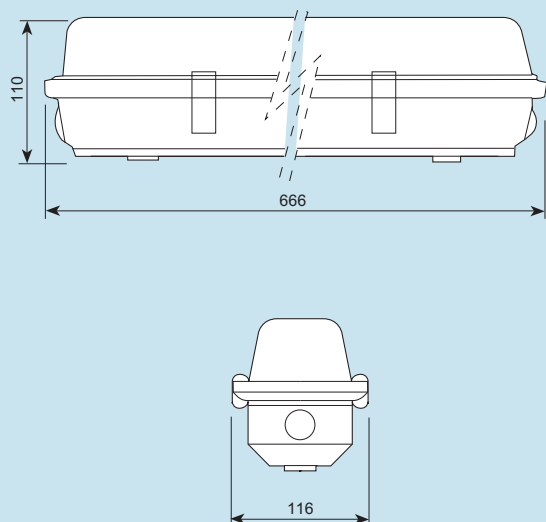
Cotas instalación superficie series B44 y B65



Cotas instalación superficie serie NT65



Cotas instalación superficie serie NFL65



Emb.	Ref.	Emergencias NFL65 LVS			
		Para funcionamiento en modos centralizado y autotest. Dispone de un led verde y un led amarillo en la parte frontal inferior de la emergencia que indican el resultado de los tests:			
			Led verde encendido: estado de funcionamiento normal.		
			Led verde parpadeando: test en curso.		
			Led amarillo encendido fijo: fallo de un tubo en presencia de red o en estado de emergencia.		
			- Cambiar el tubo permanente de un bloque combinado si está apagado.		
			- Pulsar un corto instante el pulsador para lanzar un test de mantenimiento.		
			- Cambiar el tubo de emergencia si no se enciende.		
			Led amarillo parpadeando lento: defecto de la batería, sustituirla.		
			Led amarillo parpadeando rápido: defecto de la electrónica.		
		Lúmenes	Autonomía	Lámparas	Testigo de carga
		No permanentes			
1	0618 49	770	1 h	PL13W	LED

Emb.	Ref.	Emergencias NFL65			
		Lúmenes	Autonomía	Lámparas	Testigo de carga
		No permanentes			
1	0618 47	770	1 h	PL13W	LED


sistema Legrand Vision System 2 (LVS2)



0626 01 + 0791 74



0626 10

Emb.	Ref.	Central Legrand Vision System 2 (LVS2)	Emb.	Ref.	Programa de supervisión LVS2
1	0626 00	<p>Centraliza periódicamente el estado de las emergencias Legrand Vision System (LVS2 y LVS). La comunicación entre las emergencias Legrand Vision System (LVS2 y LVS) y la central se realiza mediante línea de bus.</p> <p>Capacidad Conexión directa de 250 emergencias sobre la central (en estrella o en serie), la línea más larga queda limitada a 700 m. Ampliación mediante repetidor, ref. 0626 03, para más de 250 emergencias (LVS2 y LVS) o una línea de más de 700 m. Capacidad máxima de gestión de la central: 1.023 emergencias. Incluye software de configuración de la central. El funcionamiento de la instalación requiere el uso de al menos uno de los siguientes elementos: – Software de supervisión para PC, ref.0626 02. – Pantalla táctil de control, ref. 0626 01. – PC con Internet Explorer para funciones reducidas (con conexión TCP/IP).</p> <p>Conexiones – 1 salida RS 232. – 1 salida RS 485. – 1 salida mini-USB. – 1 toma RJ 45 para red TCP/IP.</p> <p>Alimentación 230 V~ – 50 Hz. Batería Ni-Cd 8,4V 0,15A.h.</p>	1	0626 02	<ul style="list-style-type: none"> • Permite la supervisión de la instalación de emergencias (LVS2 y LVS) de un inmueble equipado con una o varias centrales, ref. 0626 00, cualquiera que sea el tamaño de la instalación. • Supervisión simultánea de la totalidad de las emergencias de la instalación organizada según su configuración de construcción (arborescencia para edificios, niveles, pisos y zonas). • Cuadro resumen del estado del conjunto de la instalación. • Funciones de ayuda al mantenimiento: <ul style="list-style-type: none"> – Lista de piezas de recambio necesarias para la reparación de las emergencia defectuosos. – Ficha de intervención con localización de cada bloque averiado y naturaleza de la reparación a efectuar. • Función de control general de la instalación y de edición de estado individual de cada emergencia • Histórico de anomalías y de intervenciones de reparación.
			1	0626 03	<p>Repetidor LVS2</p> <p>Permite la extensión de la instalación por encima de las 250 emergencias, o para línea >700 m (sobre central o repetidor) hasta 250 emergencias suplementarias y sobre la línea más larga <700 m.</p> <p>Clase II  Alimentación: 230 V~ – 50 Hz.</p>
1	0626 01	<p>Pantalla táctil de control LVS2</p> <p>Muestra un resumen de la situación de una instalación de emergencias equipada con la central, ref. 0626 00. Conexión en red TCP/IP. Parametrización de alarmas y configuración de la utilización del sistema. Alimentación 27 Vdc Requiere la instalación de un alimentador ref. 0634 42. Añadir marco Mosaic ref. 0784 70 o 0791 74, suministrado con soporte. Se instala en caja de empotrar ref. 0801 24.</p>	1	0626 10	<p>Configurador móvil infrarrojo LVS2</p> <p>Permite direccionar las emergencias LVS2 mediante infrarrojo para ser controladas a distancia por la central, ref. 0626 00.</p> <p>Carga de la batería mediante cable USB (no suministrado).</p>
			1	0634 42	<p>Alimentación 27Vdc – 600 mA para pantalla táctil</p> <p>Alimentación 220-240 V~ – 50/60 Hz. Salida 1-2-27 V= – 600 mA. 2 módulos DIN 17,5 mm.</p>

* Sistema Legrand Vision System 2 disponible en 2011.

Referencias en rojo: Nuevos productos.

sistema Legrand Vision System (LVS)

para series L31, G5, B44, B65, NT65 y NFL65



0625 16



0625 12



0625 13

Emb.	Ref.	Central Legrand Vision System (LVS)
1	0625 16	Centraliza periódicamente el estado de las emergencias Legrand Vision System (LVS). La comunicación entre las emergencias Legrand Vision System (LVS) y la central se realiza mediante la línea de bus.

Capacidad

Conexión directa de 250 emergencias Legrand Vision System (LVS) sobre la central (en estrella o en serie), la línea más larga queda limitada a 700 m. Ampliación mediante repetidor, ref. 0625 12, para más de 250 emergencias Legrand Vision System (LVS), o de una línea de más de 700 m. Capacidad máxima de gestión de la central: 1.023 emergencias Legrand Vision System (LVS).

Utilización

Por menú ergonómico con teclas de navegación y teclado alfanumérico con visualización sobre display LCD:

- Configuración de los parámetros de la central.
- Distintos niveles de acceso.
- Funciones de ayuda al mantenimiento con localización de las emergencias con fallo.
- Función de puesta en reposo de las emergencias directamente integrada en la parte frontal de la central.
- Memoria interna de configuración de la instalación automático.

Señalización

- Funcionamiento de la central.
- Emergencias con fallo.

Conexiones

- 1 salida RS 232 para conexión sobre ordenador o módem.

Tipos de conexiones posibles:

- Por cable serie RS (< 5 m).
- Por unión serie RS 485 (mediante interfaces RS 232/RS 485, no suministrados).
- Por red informática local Ethernet (mediante interfaces RS 232/IP no suministrados).
- 1 salida Sub D 25 para puerto impresor.

Alimentación

230 V~ - 50 Hz.
Batería 9 V/110 mA Ni-Cd/Ni-MH.
Clase II .
IP 20, IK 02.

1	0625 12	Permite la extensión de la instalación por encima de las 250 emergencias, o para una línea > 700 m (sobre central o repetidor) hasta 250 emergencias suplementarias y sobre la línea más larga < 700 m.
---	---------	---

Clase II .
Alimentación: 230 V~ - 50 Hz.
Batería 9 V Ni-Cd/Ni-MH.
Medidas: 6 módulos de 17,5 mm.



LVS pantalla principal



Vista preliminar



Cuadro



Hoja de trabajo

Emb.	Ref.	Programa informático de supervisión
1	0625 13	<ul style="list-style-type: none"> • Permite la supervisión de una instalación de Emergencias Legrand Vision System (LVS) de un inmueble equipado con una o más centrales, cualquiera que sea el tamaño de la instalación. • Supervisión simultánea de la totalidad del inmueble, según su configuración de construcción (arborescencia para edificios, niveles, pisos o zonas). • Visualización de la colocación real de cada emergencia sobre fondo de plano en cada zona del inmueble. • Importación de los fondos de plano del inmueble en Autocad (vectorizada) tipo DXF o bitmap (GIF, etc.). • Visualización directa sobre el plano de las emergencias con fallo e indicación del tipo de fallo. • Nuevas funciones de ayuda al mantenimiento: <ul style="list-style-type: none"> - Cuadro resumen de la instalación del inmueble, representando la cantidad y el porcentaje de las emergencias con fallo por cada edificio y nivel de servicio (con relación al número de emergencias instaladas). - Impresión automática de la lista de piezas de recambio (descripción y referencias Legrand) necesarias para la reparación de la instalación completa. - Impresión automática de un dossier de reparación que permite la localización de cada emergencia con fallo y su reparación.

sistema **Legrand Vision System (LVS)**

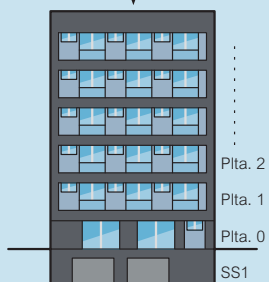
para series L31, G5, B44, B65, NT65 y NFL65

Principios de instalación y configuración

1



- Configurar y definir las distintas zonas



Ejemplo de configuración por zonas

2



- Definir las direcciones de cada emergencia

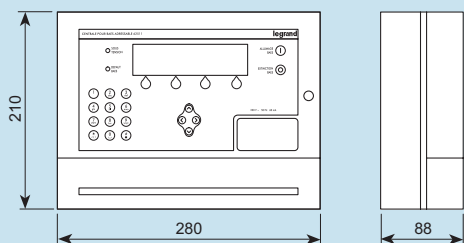
3



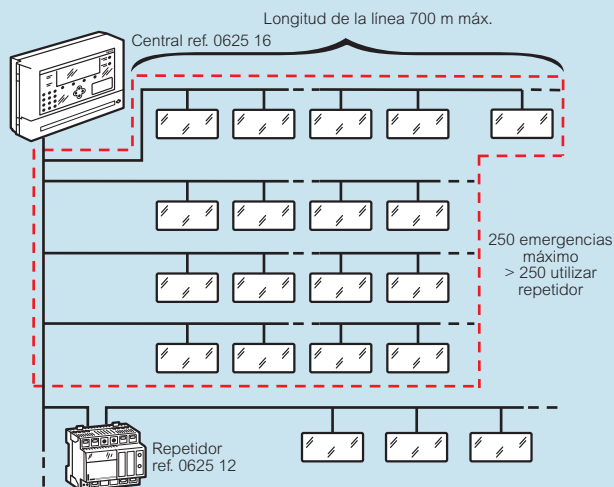
- Verificación de la instalación en la central

Cotas

Ref. 0625 16

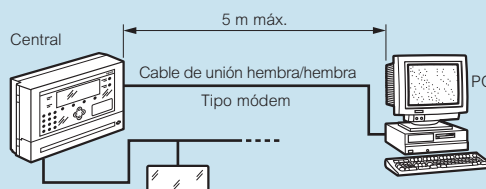


Cableado

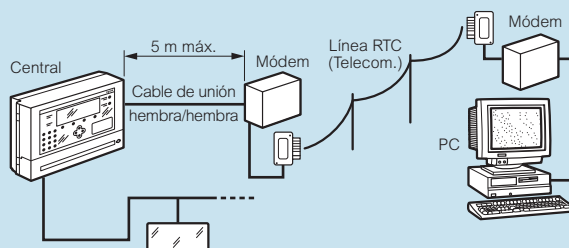


Capacidad de la central: 1.023 emergencias

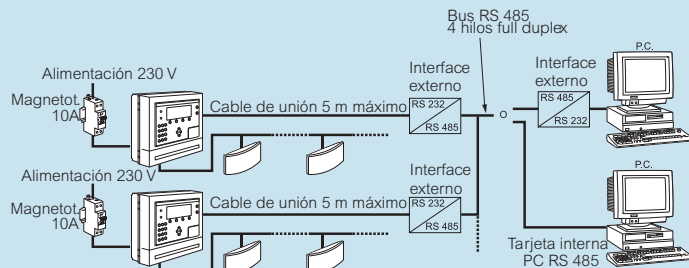
Conexión PC/central por conexión RS 232



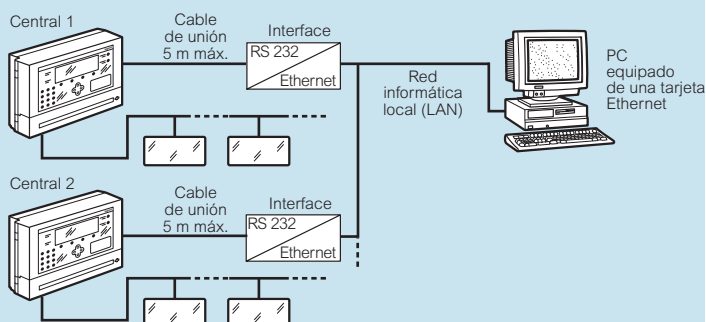
Conexión PC/central por módem



Conexión PC/central a distancia por red RS 485



Conexión PC/central a distancia por red ethernet





6609 01



6609 11



6609 01 + 6609 45

Pilotos de balizado autónomos con marca

Alimentación pilotos autónomos: 230 V ± 10%.

Alimentación pilotos centralizados: 24 V ± 10% con o sin tensión de red, mediante fuentes de alimentación Legrand.

Clase II

Autonomía: 1 hora.

Tiempo de carga: 24 horas.

Acumuladores Ni-Cd 2,4 V - 2/3 AAA.

Flujo luminoso: 1,5 lúmenes (1 hora), 1,36 lúmenes (2 horas).

Señalización con leds de color de alta luminosidad y larga duración (100.000 h de vida). Indicadores de carga de batería.

2 tipos de iluminación: frontal y lateral.

Acabado zamak, color aluminio.

Puesta en reposo con telemando.

Bornas de tornillo para 2 cables de 1,5 mm².

Capacidad de la caja de empotrar para 8 cables de 1,5 mm².

Fijación a la caja por 1 sólo tornillo sin necesidad de nivelación

Leds sin mantenimiento.

Se instalan en caja de empotrar propia, en caja universal, o en tabique tipo Pladur®.

Emb.	Ref.		Pilotos autónomos IP 44 IK 07
			Con alumbrado de emergencia en color blanco y señalización en color:
1	6609 01	6609 11	Azul.
1	6609 02	6609 12	Blanco.
1	6609 03	6609 13	Rojo.
1	6609 04	6609 14	Verde.
1	6609 05	6609 15	Ámbar.

Emb.	Ref.		Pilotos autónomos IP 66 IK 08
			Con alumbrado de emergencia en color blanco y señalización en color:
1	6609 07	6609 17	Azul.
1	6609 06	6609 16	Blanco.

Emb.	Ref.		Pilotos de cortesía IP 44 IK 07
			Sólo con tensión de red 230 V~ Con alumbrado de emergencia en color blanco y señalización en color:
1	6609 51	6609 53	Azul.
1	6609 52	6609 54	Blanco.

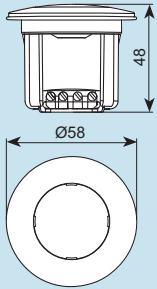
Emb.	Ref.		Pilotos centralizados IP 44 IK 07
			Con alumbrado de emergencia en color blanco y señalización en color:
1	6609 21	6609 31	Azul.
1	6609 22	6609 32	Blanco.
1	6609 23	6609 33	Rojo.
1	6609 24	6609 34	Verde.
1	6609 25	6609 35	Ámbar.

Emb.	Ref.		Pilotos centralizados IP 66 IK 08
			Con alumbrado de emergencia en color blanco y señalización en color:
1	6609 27	6609 37	Azul.
1	6609 26	6609 36	Blanco.

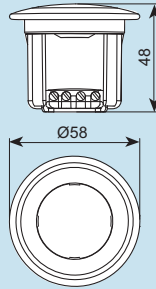
Emb.	Ref.	Accesorios
10	6609 41	Caja de empotrar.
1	6609 42	Marco adaptador caja universal.
1	6609 43	Adaptador tabiques prefabricados.
1	6609 44	Marco redondo Ø 68 mm.
1	6609 45	Marco cuadrado Ø 68 mm.

Emb.	Ref.	Fuentes de alimentación para pilotos centralizados
1	0618 65	Equipo PB 35 (para 30 pilotos máximo).
1	0618 66	Equipo PB 78 (para 85 pilotos máximo).

Lipso lateral

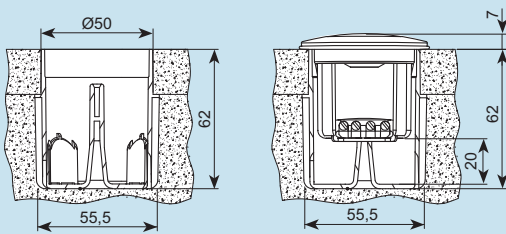


Lipso frontal



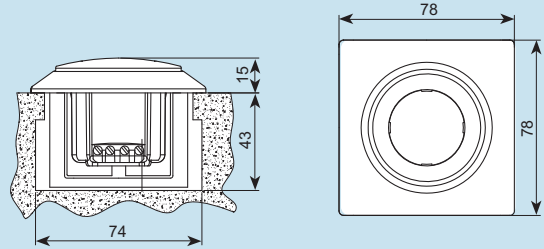
Tipos de instalación:

– Empotrado en caja ref. 6609 41

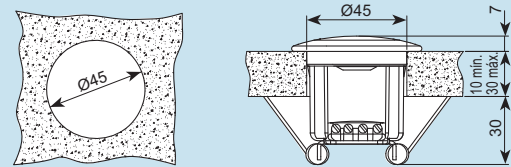


Tipos de accesorios:

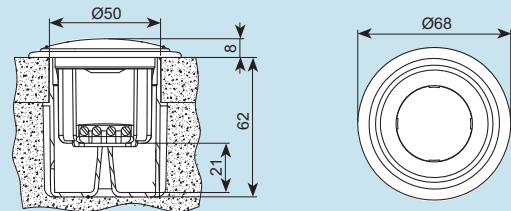
– Empotrado en caja universal con marco adaptador caja universal ref. 6609 42



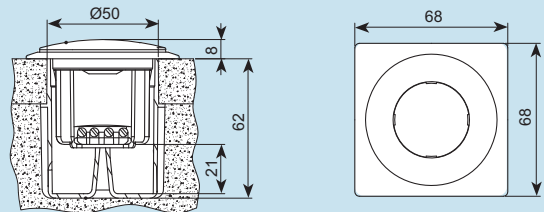
– Empotrado para tabiques prefabricados ref. 6609 43



– Empotrado en caja ref. 6609 41 con marco redondo ref. 6609 44



– Empotrado en caja ref. 6609 41 con marco cuadrado ref. 6609 45





6609 93



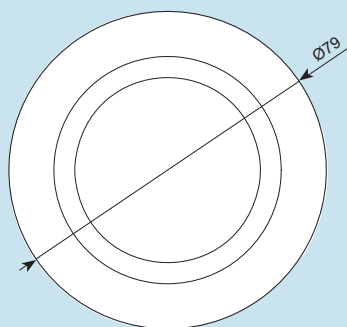
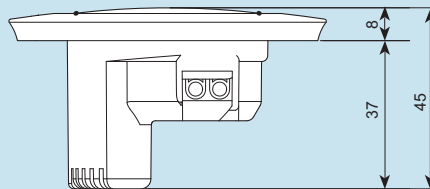
6609 90

Emb.	Ref.	Pilotos BASIC
		<p>Pilotos de balizado autónomos con marca </p> <p>Alimentación: 230 V ± 10%. IP 42, K 04. Clase II </p> <p>Autonomía: 1 hora. Tiempo de carga: 24 horas. Acumuladores Ni-Cd 2,4 V - 2/3 AAA. Flujo luminoso: 1,5 lúmenes. Señalización con 1 led verde de alta luminosidad y larga duración (100.000 h de vida). Indicador de carga de batería. 2 leds blancos en emergencia. Difusor transparente con difusión óptica. Puesta en reposo con telemando. Bornas de tornillo para 2 cables de 1,5 mm². Leds sin mantenimiento. Suministrado completo.</p> <p>Redondo Montaje en caja universal redonda.</p> <p>1 6609 90 Blanco. 1 6609 92 Aluminio.</p> <p>Cuadrado Montaje en caja universal redonda o cuadrada.</p> <p>1 6609 91 Blanco. 1 6609 93 Aluminio.</p>

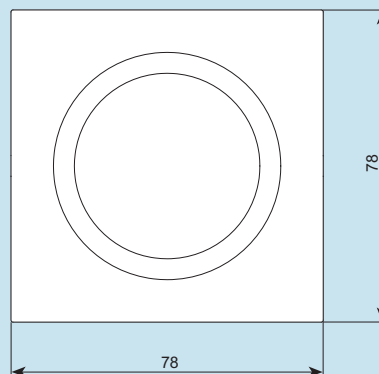
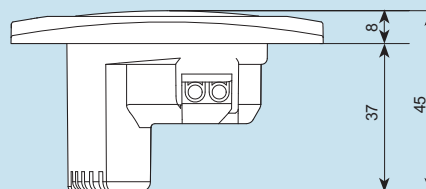
NOVEDAD

Cotas

Piloto redondo



Piloto cuadrado



telemando



0039 00



0766 30 + 0788 02

Emb.	Ref.	Telemando universal
1	0039 00	Funciones <ul style="list-style-type: none"> • Con tensión de red: permite verificar el funcionamiento de las luminarias de emergencia sin necesidad de cortar la alimentación, con rearme automático. • Sin tensión de red: permite la puesta en reposo de las luminarias de emergencia evitando con ello la descarga de las baterías y garantizando el buen funcionamiento en caso de emergencia.
1	0609 48	230 V~, 50/60 Hz. Tensión de salida: TBTS (muy baja tensión de seguridad). Permite mandar hasta 300 luminarias. 4 módulos de 17,5 mm.
1	0766 30	Interruptor de llave Interruptor de llave Mosaic para accionamiento, desde un segundo punto, del telemando 0039 00. Marco no suministrado (ref. 0788 02). Distancia máxima de separación 300 m.

proyectores



6608 41

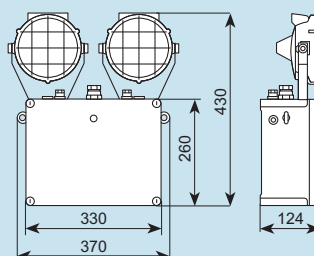


6608 44

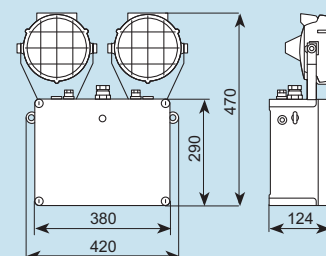
Emb.	Ref.	Proyectores autónomos																							
		Fabricadas según normas de obligado cumplimiento: UNE-EN 60598-2-22. Producto certificado por AENOR con marca . Alimentación: 230 V~, +6%, -10%, 50/60 Hz. IK 07. Tiempo de carga: 24 horas. Material de la envolvente policarbonato. Color gris T 029. Autonomía: 1 hora. Modelos de 2 y 4 focos. 2 tamaños de envolvente. Lámparas halógenas bi-pin. Baterías de Ni-Cd de alta temperatura. Control por telemando. Pulsador de test integrado en el producto. 3 posibilidades de fijación: - Con tornillos desde la caja a la pared. - Mediante soporte ref. 0358 02. - Colgado de los cáncamos laterales.																							
		2 focos <table border="1"> <thead> <tr> <th></th> <th>Lúmenes</th> <th>Autonomía</th> <th>Lámparas</th> <th>IP</th> </tr> </thead> <tbody> <tr> <td>1</td> <td>6608 41</td> <td>365</td> <td>1 h</td> <td>2 x 15 W</td> <td>55</td> </tr> <tr> <td>1</td> <td>6608 42</td> <td>800</td> <td>1 h</td> <td>2 x 35 W</td> <td>55</td> </tr> <tr> <td>1</td> <td>6608 43</td> <td>1.500</td> <td>1 h</td> <td>2 x 65 W</td> <td>45</td> </tr> </tbody> </table>		Lúmenes	Autonomía	Lámparas	IP	1	6608 41	365	1 h	2 x 15 W	55	1	6608 42	800	1 h	2 x 35 W	55	1	6608 43	1.500	1 h	2 x 65 W	45
	Lúmenes	Autonomía	Lámparas	IP																					
1	6608 41	365	1 h	2 x 15 W	55																				
1	6608 42	800	1 h	2 x 35 W	55																				
1	6608 43	1.500	1 h	2 x 65 W	45																				
		4 focos <table border="1"> <thead> <tr> <th></th> <th>Lúmenes</th> <th>Autonomía</th> <th>Lámparas</th> <th>IP</th> </tr> </thead> <tbody> <tr> <td>1</td> <td>6608 44</td> <td>600</td> <td>1 h</td> <td>4 x 15 W</td> <td>55</td> </tr> <tr> <td>1</td> <td>6608 45</td> <td>1.100</td> <td>1 h</td> <td>4 x 25 W</td> <td>45</td> </tr> </tbody> </table>		Lúmenes	Autonomía	Lámparas	IP	1	6608 44	600	1 h	4 x 15 W	55	1	6608 45	1.100	1 h	4 x 25 W	45						
	Lúmenes	Autonomía	Lámparas	IP																					
1	6608 44	600	1 h	4 x 15 W	55																				
1	6608 45	1.100	1 h	4 x 25 W	45																				

Cotas

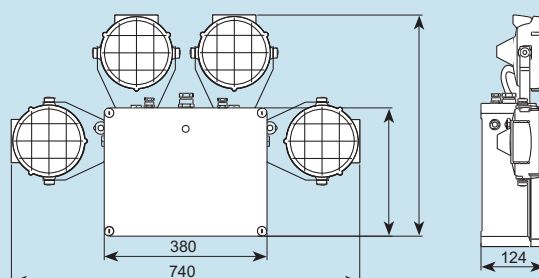
2 focos ref. 6608 41/42



2 focos ref. 6608 43



4 focos ref. 6608 44/45





0618 40



0618 46

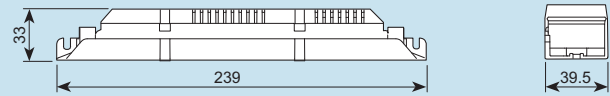
Emb.	Ref.	Kits de conversión
------	------	--------------------

Kits de conversión constituidos por un módulo cargador-convertidor y unas baterías. Producto certificado por AENOR con marca . Concebidos para integrarse en luminarias fluorescentes lineales, compactas, circulares y de alta frecuencia a partir de 6 W hasta 58 W, para transformarlas en luminarias de alumbrado de reemplazamiento de tipo permanente o no permanente según esquemas de conexión. Optimización del consumo de potencia de los kits para obtener un importante ahorro de energía. Clase II . Tensión de red 230 V, 50/60 Hz. Tiempo de carga 24 horas. Envoltorio en material plástico autoextinguible. Válidos para reactancias convencionales y electrónicas. Posibilidad de telemando para puesta en reposo. Led verde de testigo de carga. Acumuladores de Ni-Cd de alta temperatura. Apts para ser montadas sobre superficies inflamables. Bornas de telemando protegidas contra conexión accidental a 230 V. Protección de red mediante dispositivo electrónico automático (sin fusible). Bornas de conexión rápida. Por sus reducidas dimensiones, posibilidad de fijar el kit a cualquier tipo de luminaria, a la pared o al techo de las mismas, gracias a la disposición de las aberturas para tal fin en la envoltorio.

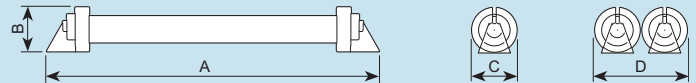
		Autonomía	Lámparas
1	0618 40	1 h	6 a 36 W
1	0618 42	1 h	6 a 58 W
1	0618 46	1 h	6 a 58 W
1	0618 48	3 h	6 a 58 W

Cotas

Módulo cargador



Batería



Ref.	A	B	C	D
0618 40	242	36	36	-
0618 42	227	36	-	72
0618 46	227	36	36	-
0618 48	227	36	-	72

Lámpara	Vatios	Factor flujo luminoso			
		0618 40	0618 42	0618 46	0618 48
T8	18 W	0,35	0,95	0,45	0,32
	36 W	0,16	0,41	0,18	0,14
	58 W	-	0,33	0,15	0,11
T5	14 W	0,29	0,65	0,48	0,22
	21 W	0,25	0,56	0,26	0,19
	24 W	0,24	0,53	0,24	0,18
	28 W	0,22	0,50	0,22	0,17
	49 W	-	0,39	0,18	0,13
PLL	18 W	0,35	0,92	0,44	0,32
	24 W	0,21	0,53 ⁽²⁾	0,23 ⁽²⁾	0,18
	36 W	0,18	0,43 ⁽²⁾	0,20 ⁽¹⁾	0,14
	40 W	0,18 ⁽³⁾	0,49	0,22	0,16
	56 W	0,13 ⁽³⁾	0,36	0,16	0,12
2D	10 W	-	0,40 ⁽¹⁾	0,88	0,14
	16 W	0,48 ⁽¹⁾	0,90 ⁽²⁾	0,42 ⁽²⁾	0,30
	21 W	0,40	0,76 ⁽²⁾	0,33 ⁽²⁾	0,25
	28 W	0,31	0,61 ⁽²⁾	0,28 ⁽²⁾	0,20
	38 W	0,26	0,57	0,20	0,19
C	22 W	0,35	0,76	0,35	0,25
	32 W	0,24	0,53	0,24	0,18
	40 W	0,19	0,42 ⁽¹⁾	0,19 ⁽²⁾	0,14

(1) Autonomía > de 1 h 30
 (2) Autonomía > de 1 h 45
 (3) Autonomía > de 45 min

equipos PB



0618 65

Permiten alimentar pilotos de escaleras, pasillos, desniveles... asegurando la iluminación de su entorno tanto con tensión de alimentación como cuando ésta desciende por debajo del 70% de su valor nominal.

Alimentación 230 V~, 50/60 Hz.

Tensión de salida con tensión de alimentación 24 V~.

Tensión de salida con ausencia de tensión de alimentación 21,6 V cc.

Clase I.

Tiempo de carga: 24 horas.

Emb.	Ref.	Equipos PB			
		Modelo	Autonomía	Batería	Consumo de red
No permanentes					
1	0618 65	PB 35	1 h	1,8 Ah	40 VA
1	0618 66	PB 78	1 h	4 Ah	90 VA

equipos PB

Información técnica

Número de pilotos máximos admisibles por cada fuente de alimentación

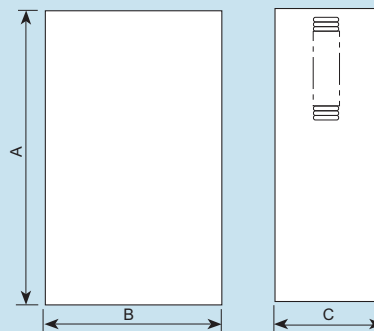
Piloto	0747 00	0747 20		0759 43		0896 80		0860 49	
Pot. lámpara	24 V 0,8 W	24 V 5 W	24 V 1,2 W	24 V 5 W	24 V 1,2 W	24 V 1 W	24 V 1,2 W	24 V 4 W	24 V 1,2 W
Ref. lámpara	0899 12	0898 37	0898 39	0898 37	0898 39	0898 39		0898 01	0898 39
0618 65	36	6	24	6	24	29	24	8	24
0618 66	102	17	68	17	68	81	68	21	68

Piloto	0747 21	6609 21	6609 22	6609 23	6609 24	6609 25	6609 26	6609 27
Pot. LED	24 V 1 W	24 V 0,96 W	24 V 0,96 W	24 V 0,96 W	24 V 0,96 W	24 V 0,96 W	24 V 0,96 W	24 V 0,96 W
0618 65	29	30	30	30	30	30	30	30
0618 66	81	85	85	85	85	85	85	85

Piloto	0785 13	6609 31	6609 32	6609 33	6609 34	6609 35	6609 36	6609 37
Pot. LED	24 V 0,96 W	24 V 0,96 W	24 V 0,96 W	24 V 0,96 W	24 V 0,96 W	24 V 0,96 W	24 V 0,96 W	24 V 0,96 W
0618 65	30	30	30	30	30	30	30	30
0618 66	85	85	85	85	85	85	85	85

Cotas

Fuentes de alimentación



Referencia	A	B	C
0618 65	338	208	125
0618 66	368	263	125



0618 60



0618 64

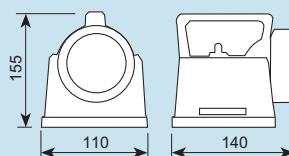
Emb.	Ref.	Linternas recargables		
		Material de la envoltente: aluminio. Acumuladores Ni-Cd alta temperatura. Utilizable con el cargador ref. 0618 61.		
		Modelo	Autonomía	Lámparas
1	0618 60	LR-206	4 h 30'	2,4 V/1,25 A
		Alumbrado intensivo con luz blanca en un foco y alumbrado de señalización con luz roja en el otro. Material de la envoltente: poliamida. Utilizable con el cargador ref. 0618 61.		
		Modelo	Autonomía	Lámparas
1	0618 64	RR-206	4 h 30'	2,4 V/1,25 A + 2,4 V/0,5 A

		Cargador
		Tensión de alimentación 230 V + 6% – 10%, 50/60 Hz. Material de la envoltente: ABS. Clase II . Testigo de carga: led verde. Consumo de red: 0,03 A / 6,9 VA. Para linternas 0618 60 / 64. Garantiza la carga en 24 h.
		Modelo
1	0618 61	206 C

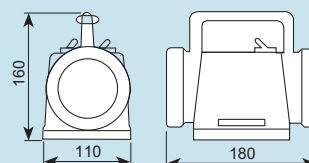
		Repuestos
1	0618 80	1 batería 1,2 V-7 Ah para linternas.
1	0618 71	Óptica formada por: reflector parabólico + portalámparas + difusor transparente + soporte protector o junta neopreno negro, para linterna 0618 60.
1	0618 72	Kit formado por: Interruptor de mando + capuchón aislante de caucho negro.
1	0618 59	Lámpara 2,4 V, 1,5 A (para linterna 0618 60).

Cotas

0618 60

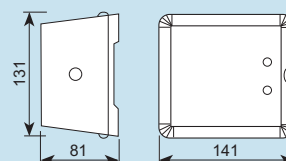


0618 64



Cargador

0618 61



etiquetas



Emb.	Ref.	Etiquetas de señalización URA34 ^{LED} y URA33 para placa pictograma
5	6618 00	
5	6618 01	
5	6618 02	
5	6618 03	
5	6618 05	
5	6618 06	
5	6618 07	
5	6618 08	

Emb.	Ref.	Etiquetas de señalización URA34 ^{LED} y URA33 para placa pictograma
5	6618 40	
5	6618 41	
5	6618 50	
5	6618 51	



Emb.	Ref.	Etiquetas de señalización series URA21^{NEW}, C3, L31, B44, B55 y B65	
		Autoadhesivas Flechas orientables en 4 direcciones	
		De evacuación	
5	0609 70		215 x 76 mm
5	0609 71		215 x 107 mm
5	0609 72		215 x 76 mm
5	0609 73		215 x 76 mm
5	0609 78		215 x 76 mm
5	0609 99		215 x 107 mm
5	0609 79		215 x 107 mm
5	0609 95		322 x 107 mm
5	0609 97		215 x 107 mm
5	0609 98		215 x 107 mm
		De medios de extinción	
5	0609 84		215 x 107 mm
5	0609 85		215 x 107 mm

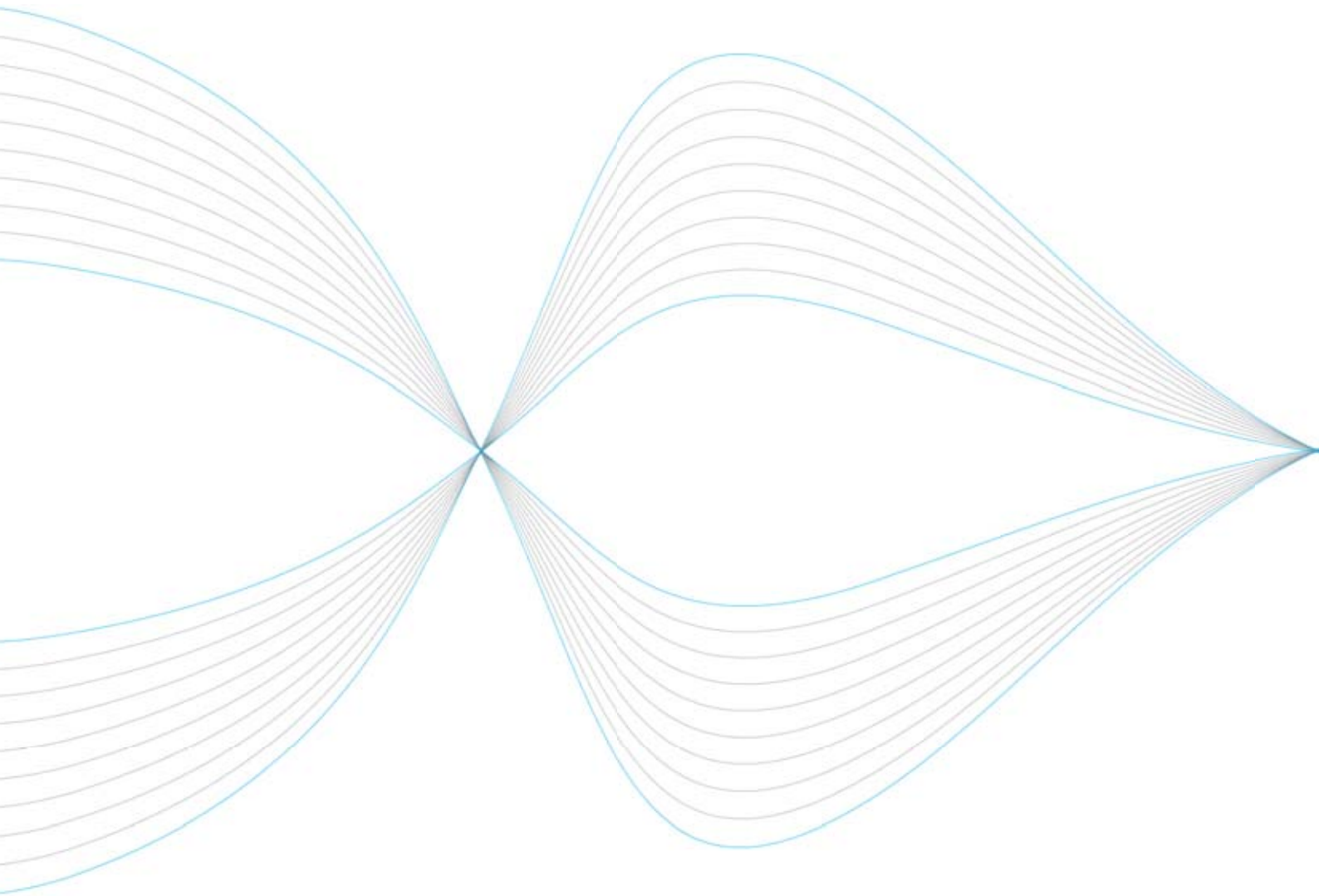
Emb.	Ref.	Etiquetas de señalización serie G5	
		Dimensiones: 310 x 112 mm	
5	6608 65		
5	6608 66		
5	6608 67		
5	6608 68		
5	6608 69		
5	6608 70		
5	6608 71		
5	6608 72		
5	6608 73		
5	6608 74		
5	6608 75		
5	6608 76		

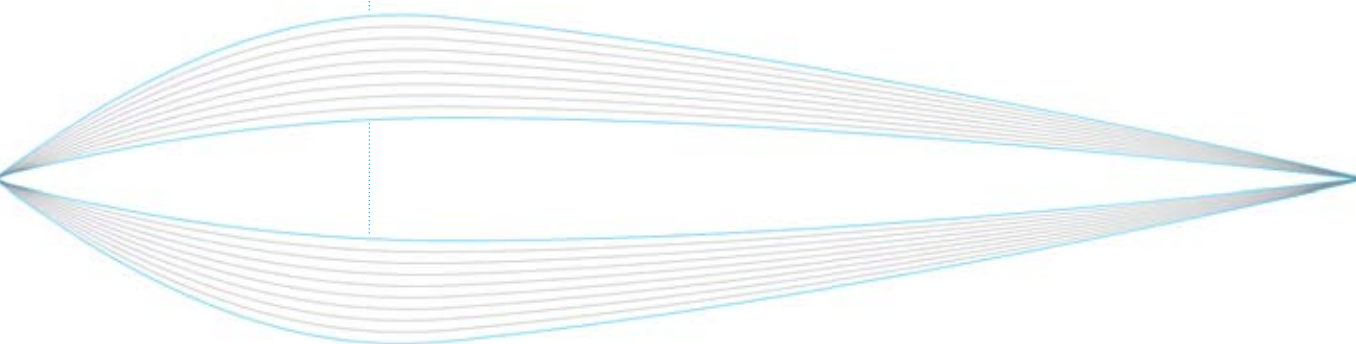
cuadro selección repuestos para aparatos autónomos

Referencia luminaria	Referencia acumuladores Ni-Cd	Referencia luminaria	Referencia acumuladores Ni-Cd	Referencia luminaria Ni-Cd	Referencia acumuladores serie NFL65	Referencia luminaria Ni-Cd	Referencia acumuladores serie NFL65		
Serie URA21		Serie D4		NFL65		Serie G5 Vision			
0617 00	0618 83	0614 62	0618 92	0618 47	2 x 0618 87	0617 60	0618 84		
0617 01	0618 92	0614 63	0618 88	Proyectores					
0617 02	0618 92	0614 64	0618 84	6608 41	6608 38	0617 61	0617 99		
0617 03	0618 85	0614 67	0618 85	6608 42	6608 39	0617 62	0618 86		
0617 05	0618 83	0614 68	0618 89	6608 43	6608 39	0617 63	0617 99		
0617 06	0618 84	Serie B44 - IP 44				6608 44	6608 39	0617 64	0618 84
0617 07	0618 85	0615 40	0618 92	6608 45	6608 39	0617 65	0617 99		
0617 08	0618 92	0615 41	0618 83	Linternas				0617 66	0618 86
0617 09	0618 83	0615 44	0617 95	0618 60	2 x 0618 80	0617 74	0618 84		
0617 10	0617 97	0615 45	0617 96	0618 64	0618 80	0617 75	0617 99		
Serie C3		0615 46	0618 83	0618 68	0618 80	0617 76	0618 86		
0615 08	0618 92	Serie B65 - IP 65				B44 Vision			
0615 10	0618 92	0615 61	0618 92	0615 62	0618 83	0615 52	0617 98		
0615 12	0618 83	0615 63	0617 95	0615 64	0617 96	0615 53	0617 96		
0615 13	0618 88	0615 66	0618 83	Kits de conversión					
0615 14	0618 84	Serie NT65				0618 40	-		
0615 15	0618 85	0618 30	0618 92	0618 42	-	B65 Vision			
0615 16	0618 88	0618 31	0618 84	0618 46	-	0615 67	0617 98		
0615 17	0618 89	0618 32	0618 86	0618 48	-	0615 69	0617 96		
0615 18	0618 86	0618 33	0618 89	Serie G5					
0615 20	0618 83	0618 34	0618 86	0617 30	0618 92	NT65 Vision			
Serie L31		0617 31 0618 84							
6610 00	0618 92	0617 32 0617 99							
6610 01/19	0618 83	0617 33 0617 86							
6610 02	6608 35	0617 34 0617 99							
6610 03	0618 84	0617 36 0618 84							
6610 04/20	0618 85	0617 37 0617 99							
6610 05/21	6608 36	0617 38 0618 86							
6610 06/22	6608 37	0617 46 0618 84							
6610 07	6608 37	0617 47 0617 99							
6610 08/24	0618 85	NFL Vision							
6610 09/23	0618 85	0618 49 2 x 0618 87							
6610 10	0618 85								

cuadro resumen referencias de tubos recomendadas

Tipo de tubo de la luminaria	Referencias fabricantes recomendados para los recambios de tubos
Tubo de 6 W	Se recomienda emplear recambio de tubos de alta luminosidad F6W/840 T5 G5 de los fabricantes: HITACHI. Ref.: F6W/T5 ExCw840 PHILIPS. Ref.: TL 6W/840 6A OSRAM. Ref.: L6W/840 G5
Tubo de 8 W	Se recomienda emplear recambio de tubos de alta luminosidad F8W/840 T5 de los fabricantes: HITACHI. Ref.: F8W/T5 ExCw840 PHILIPS. Ref.: TL 8W/840 T7F OSRAM. Ref.: L8W/840
Tubo PL de 11 W	Se recomienda emplear el tubo PL de alta luminosidad 11W/840 de los fabricantes: PHILIPS. Ref.: MASTER pl.S 11W/840/4P SYLVANIA. Ref.: CF-SE 11W/840
Tubo de 13 W	Se recomienda emplear tubos 13W/T5/840 de los fabricantes: PHILIPS. Ref.: TL 13W/840 GE. Ref.: SpecfiM T5 F13W/840



A solid, vertical blue bar located to the left of the title text.

GUÍA DE ALUMBRADO DE EMERGENCIA

ÍNDICE

136



1. INTRODUCCIÓN	137	3. TIPOS DE ALUMBRADO	144	4. RECOMENDACIONES	154
2. TIPOS DE LOCAL QUE DEBEN DISPONER DE ALUMBRADO DE EMERGENCIA	138	• Suministros complementarios	144	• Dónde situarlas	154
• Reglamento Electrotécnico de Baja Tensión	138	– socorro		• ¿Cuántas hay que colocar? .	156
• Código Técnico de Edificación	140	– reserva		• Normas, marcados y tipos de alumbrado autónomo de emergencia	158
• Locales y zonas de riesgo especial	141	– duplicado		• Cómo conectarlas	160
		• Alumbrado de emergencia ...	145	• Mantenimiento	161
		• Alumbrado de evacuación ...	148		
		– ambiente o antipánico			
		– seguridad			
		• Alumbrado de reemplazamiento	151		
		• Alumbrado de balizamiento .	152		



1. INTRODUCCIÓN

¿QUÉ ES EL ALUMBRADO DE EMERGENCIA?

“Las instalaciones destinadas a alumbrado de emergencia tienen por objeto asegurar, en caso de fallo de la alimentación del alumbrado normal, la iluminación en los locales y accesos hasta las salidas, para una eventual evacuación del público o iluminar otros puntos que se señalen.

La alimentación del alumbrado de emergencia será automática con corte breve.”

REBT, ITC-BT-28 capítulo 3.

NORMAS DE INSTALACIÓN

- **Reglamento Electrotécnico de Baja Tensión. R.D. 842/2002**
Aplicable a todos los locales de pública concurrencia.
- **Código Técnico de la Edificación. R.D. 314/2006 y posteriores modificaciones RD 1371/2007, Orden VIV/984/2009, de 15 de abril, y RD 173/2010, de 19 de febrero, por el que se modifica el C.T.E. en materia de accesibilidad y no discriminación de las personas con discapacidad.**
Aplicable a aparcamientos que no son de uso público y para el cálculo de la densidad de ocupación.
- **Reglamento de Seguridad contra incendios en establecimientos industriales. R.D. 2267/2004**
Aplicable a fábricas y talleres cuya ocupación sea < 50 personas ajenas al mismo.
- **Reglamento General de Policía de Espectáculos y actividades recreativas. R.D. 2816/1982**
Aplicable a locales de espectáculos y actividades recreativas.
- **Seguridad y Salud en lugares de trabajo. R.D. 486/1997**
Aplicable a lugares de trabajo.
- **Normativas de Carácter Local.**

NORMAS DE FABRICACIÓN

- **UNE-EN 60598-2-22**
Luminarias de alumbrado de emergencia.
- **UNE 20392**
Aparatos autónomos para alumbrado de emergencia con lámparas de fluorescencia.



Los productos Legrand cumplen con estas normas y han obtenido homologación en el Laboratorio Central Oficial de Electrotecnia (LCOE).

2. TIPOS DE LOCAL QUE DEBEN DISPONER DE ALUMBRADO DE EMERGENCIA

Reglamento Electrotécnico de Baja Tensión

Tipos de local		Ejemplos	Será local de pública concurrencia
Espectáculos y actividades recreativas		Cines, teatros, auditorios, estadios, pabellones de deportes, plazas de toros, hipódromos, parques de atracciones, ferias, salas de fiesta, discotecas, salas de juegos de azar	Siempre
Locales de reunión, trabajo y usos sanitarios	Locales de reunión	Templos, salas de conferencias y congresos, bares, cafeterías, restaurantes, museos, casinos, hoteles, hostales, zonas comunes de centros comerciales, aeropuertos, estaciones de viajeros, parking de uso público cerrado de más de 5 vehículos, asilos, guarderías	Siempre
		Centros de enseñanza, bibliotecas, establecimientos comerciales, residencias de estudiantes, gimnasios, salas de exposiciones, centros culturales, clubes sociales y deportivos	Ocupación > 50 personas ajenas al local
	Locales de trabajo	Oficinas con presencia de público	Ocupación > 50 personas ajenas al local
	Locales de uso sanitario	Hospitales, ambulatorios, sanatorios	Siempre
Consultorios médicos, clínicas		Ocupación > 50 personas ajenas al local	
Según dificultad de evacuación de cualquier local	BD2 (baja densidad de ocupación, difícil evacuación)	Edificios de gran altura, sótanos	Siempre
	BD3 (alta densidad de ocupación, fácil evacuación)	Locales abiertos al público: grandes almacenes	
	BD4 (alta densidad de ocupación, difícil evacuación)	Edificios de gran altura abiertos al público Locales en sótanos abiertos al público	
Otros locales	Cualquier local no incluido en los otros epígrafes con capacidad superior a 100 personas ajenas al local	Siempre	

Nota 1: cuando un local pueda estar considerado bajo dos epígrafes, uno de ellos "siempre obligatorio" y el otro "dependa de la ocupación", se tomará la condición de "siempre obligatorio".

Nota 2: cuando en un local sea difícil evaluar el número de personas ajenas al mismo o la dificultad de evacuación en caso de emergencia, se considerará el local como de pública concurrencia.

Cálculo de ocupación

Nos basamos en la tabla 2.1 del Código Técnico de edificación, Sección SI 3 Evacuación de ocupantes

Uso previsto	Zona, tipo de actividad	Ocupación m ² / pers.
Cualquiera	Zonas de ocupación ocasional y accesibles únicamente a efectos de mantenimiento: salas de máquinas, locales para material de limpieza, aseos de planta, etc.	Ocupación nula
Vivienda	Plantas de viviendas	20
Residencial público	Zonas de alojamiento	20
	Salones de uso múltiple	1
	Vestíbulos generales y zonas generales de uso público en plantas de sótano, baja y entreplanta	2
Aparcamiento	Vinculado a una actividad sujeta a horarios: comercial, espectáculos, oficina, etc.	15
	En otros casos	40
Administrativo	Plantas o zonas de oficinas	10
	Vestíbulos generales	2
Docente	Conjunto de la planta o edificio	10
	Locales diferentes de aulas, como laboratorios, talleres, gimnasios, salas de dibujo, etc.	5
	Aulas (excepto de escuelas infantiles)	1,5
	Aulas de escuelas infantiles y salas de lectura de bibliotecas	2
Hospitalario	Salas de espera	2
	Zonas de hospitalización	15
	Servicios ambulatorios y de diagnóstico	15
	Zonas destinadas a tratamiento a pacientes internados	20
Comercial	En establecimientos comerciales:	
	– Áreas de ventas en plantas de sótano, baja y entreplanta	2
	– Áreas de ventas en plantas diferentes de las anteriores	3
	En zonas comunes de centros comerciales:	
	– Mercados y galerías de alimentación	2
	– Plantas de sótano, baja y entreplanta o en cualquier otra con acceso desde el espacio exterior	3
– Plantas diferentes de las anteriores	5	
– En áreas de venta en las que no sea previsible gran afluencia de público, tales como exposición y venta de muebles, vehículos, etc.	5	
Pública concurrencia	Zonas destinadas a espectadores sentados:	
	– Con asientos definidos en el proyecto	1 pers./asiento
	– Sin asientos definidos en el proyecto	0,5
	Zonas de espectadores de pie	0,25
	Zonas de público en discotecas	0,5
	Zonas de público en bares, cafeterías, etc.	1
	Zonas de público en gimnasios:	
	– Con aparatos	5
	– Sin aparatos	1,5
	Piscinas públicas:	
	– Zonas de baño (superficie de los vasos de la piscina)	2
	– Zonas de estancia de público en piscinas descubiertas	4
	– Vestuarios	3
	Salones de uso múltiple en edificios para congresos, hoteles, etc.	1
	Zonas de público de restaurantes de “comida rápida”, tales como hamburgueserías, pizzerías...	1,2
	Zonas de público sentado en bares, cafeterías y restaurantes	1,5
	Salas de espera, salas de lecturas en bibliotecas, zonas de uso público en museos, galerías de arte, ferias, exposiciones, etc.	2
Vestíbulos generales, patios de operaciones y, en general, zonas de uso público en plantas de sótano, baja y entreplanta	2	
Vestíbulos, vestuarios, camerinos y otras dependencias similares y anexas a salas de espectáculos y de reunión	2	
Zonas de público en terminales de transporte	10	
Zonas de servicio en bares, restaurantes, cafeterías, etc.	10	
Archivos, almacenes		40

2. TIPOS DE LOCAL QUE DEBEN DISPONER DE ALUMBRADO DE EMERGENCIA

Código Técnico de Edificación

140



Los edificios dispondrán de un alumbrado de emergencia que, en caso de fallo del alumbrado normal, suministre la iluminación necesaria para facilitar la visibilidad a los usuarios de manera que puedan abandonar el edificio, evite las situaciones de pánico y permita la visión de las señales indicativas de las salidas y la situación de los equipos y medios de protección existentes.

Contarán con alumbrado de emergencia las zonas y los elementos siguientes:

- Todo recinto cuya ocupación sea mayor que 100 personas.
- Los recorridos desde todo **origen de evacuación** hasta el **espacio exterior seguro**, definidos en el Anejo A de DB SI.
- Los aparcamientos cerrados o cubiertos cuya superficie construida exceda de 100 m², incluidos los pasillos y las escaleras que conduzcan hasta el exterior o hasta las zonas generales del edificio.
- Los locales que alberguen equipos generales de las instalaciones de protección contra incendios y los de riesgo especial indicados en DB SI 1.
- Los aseos generales de planta en edificios de uso público.
- Los lugares en los que se ubican cuadros de distribución o de accionamiento de la instalación de alumbrado de las zonas antes citadas.
- Las señales de seguridad.

En las zonas de los establecimientos de uso de Pública Concurrencia en las que la actividad se desarrolle con un nivel bajo de iluminación, como es el caso de los cines, teatros, auditorios, discotecas, etc., se dispondrá una iluminación de balizamiento en las rampas y en cada uno de los peldaños de las escaleras.



Locales y zonas de riesgo especial

El Reglamento Electrotécnico de Baja Tensión indica que si el local está clasificado como de riesgo especial según el Código Técnico, se instalará iluminación de emergencia

siguiendo los mismos criterios que si fuese un local de pública concurrencia. Los locales y zonas de riesgo especial integrados en los edificios

se clasifican conforme los grados de riesgo alto, medio y bajo según los criterios que se establecen en la tabla 2.1. Los locales así clasificados deben cumplir las condiciones que se establecen en la tabla 2.2.

Tabla 2.1. Clasificación de los locales y zonas de riesgo especial integrados en edificios

Uso previsto del edificio o establecimiento – Uso del local o zona	Tamaño del local o zona S = superficie construida V = volumen construido		
	Riesgo bajo	Riesgo medio	Riesgo alto
En cualquier edificio o establecimiento: <ul style="list-style-type: none"> – Talleres de mantenimiento, almacenes de elementos combustibles (p. ej.: mobiliario, lencería, limpieza, etc.), archivos de documentos, depósitos de libros, etc. – Almacén de residuos – Aparcamiento de vehículos de hasta 100 m² – Cocinas según potencia instalada P⁽¹⁾⁽²⁾ – Lavanderías, vestuarios de personal, camerinos⁽³⁾ – Salas de calderas con potencia útil nominal P – Salas de máquinas de instalaciones de climatización (según Reglamento de Instalaciones Térmicas en los edificios, RITE, aprobado por RD 1027/2007, de 20 de julio, BOE 2007/08/29) – Salas de maquinaria frigorífica: <ul style="list-style-type: none"> • Refrigerante amoníaco • Refrigerante halogenado – Almacén de combustible sólido para calefacción – Local de contadores de electricidad y de cuadros generales de distribución – Centro de transformación: <ul style="list-style-type: none"> – Aparatos con aislamiento dieléctrico seco o líquido con punto de inflamación mayor que 300 °C – Aparatos con aislamiento dieléctrico con punto de inflamación que no exceda de 300 °C y potencia instalada P: <ul style="list-style-type: none"> • Total • En cada transformador – Sala de maquinaria de ascensores – Sala de grupo electrógeno 	<p>100 < V ≤ 200 m³</p> <p>5 < S ≤ 15 m² En todo caso</p> <p>20 < P ≤ 30 kW 20 < S ≤ 100 m² 70 < P ≤ 200 kW En todo caso</p> <p>P ≤ 400 kW S ≤ 3 m²</p> <p>En todo caso</p> <p>En todo caso</p>	<p>200 < V ≤ 400 m³</p> <p>15 < S ≤ 30 m²</p> <p>30 < P ≤ 50 kW 100 < S ≤ 200 m² 200 < P ≤ 600 kW</p> <p>En todo caso P > 400 kW S > 3 m²</p> <p>2.520 < P ≤ 4.000 kVA 630 < P ≤ 1.000 kVA</p>	<p>V > 400 m³</p> <p>S > 30 m²</p> <p>P > 50 kW S > 200 m² P > 600 kW</p> <p>P > 4.000 kVA P > 1.000 kVA</p>
Residencial vivienda – Trasteros ⁽⁴⁾	50 < S ≤ 100 m ²	100 < S ≤ 500 m ²	S > 500 m ²
Hospitalario <ul style="list-style-type: none"> – Almacenes de productos farmacéuticos y clínicos – Esterilización y almacenes anejos – Laboratorios clínicos 	<p>100 < V ≤ 200 m³</p> <p>V ≤ 350 m³</p>	<p>200 < V ≤ 400 m³</p> <p>350 < V ≤ 500 m³</p>	<p>V > 400 m³ En todo caso V > 500 m³</p>
Administrativo – Imprenta, reprografía y locales anejos, tales como almacenes de papel o de publicaciones, encuadernado, etc.	100 < V ≤ 200 m ³	200 < V ≤ 500 m ³	V > 500 m ³
Residencial Público – Roperos y locales para la custodia de equipajes	S ≤ 20 m ²	20 < S ≤ 100 m ²	S > 100 m ²

(Continúa en página siguiente)

2. TIPOS DE LOCAL QUE DEBEN DISPONER DE ALUMBRADO DE EMERGENCIA

Locales y zonas de riesgo especial



142

Tabla 2.1. Clasificación de los locales y zonas de riesgo especial integrados en edificios (continuación)

Uso previsto del edificio o establecimiento – Uso del local o zona	Tamaño del local o zona S = superficie construida V = volumen construido		
	Riesgo bajo	Riesgo medio	Riesgo alto
Comercial – Almacenes en los que la densidad de carga de fuego ponderada y corregida (Qs) aportada por los productos almacenados sea ^[5] y cuya superficie construida debe ser: – En recintos no situados por debajo de la planta de salida del edificio: • Con instalación automática de extinción • Sin instalación automática de extinción – En recintos situados por debajo de la planta de salida del edificio: • Con instalación automática de extinción • Sin instalación automática de extinción	425 < Qs ≤ 850 MJ/m ² S < 2.000 m ² S < 1.000 m ²	850 < Qs ≤ 3.400 MJ/m ² S < 600 m ² S < 300 m ²	Qs > 3.400 MJ/m ² S < 25 m ² y altura de evacuación < 15 m No se admite No se admite No se admite
Pública concurrencia – Taller o almacén de decorados, de vestuario, etc.		100 < V ≤ 200 m ³	V > 200 m ³

(1) Para la determinación de la potencia instalada sólo se considerarán los aparatos directamente destinados a la preparación de alimentos y susceptibles de provocar ignición. Las freidoras y las sartenes basculantes se computarán a razón de 1 kW por cada litro de capacidad, independientemente de la potencia que tengan.

En usos distintos de Hospitalario y Residencial Público no se consideran locales de riesgo especial las cocinas cuyos aparatos estén protegidos con un sistema automático de extinción, aunque incluso en dicho caso les es de aplicación lo que se establece en la nota ^[2]. En el capítulo 1 de la Sección SI4 de este DB, se establece que dicho sistema debe existir cuando la potencia instalada exceda de 50 kW.

(2) Los sistemas de extracción de los humos de las cocinas deben cumplir además las siguientes condiciones especiales:

- Las campanas deben estar separadas al menos 50 cm de cualquier material que no sea A1.
- Los conductos deben ser independientes de toda otra extracción o ventilación y exclusivos para cada cocina. Deben disponer de registros para inspección y limpieza en los cambios de dirección con ángulos mayores de 30° y cada 3 m como máximo de tramo horizontal. Los conductos que discurran por el interior del edificio, así como los que discurran por fachadas a menos de 1,50 m de distancia de zonas de la misma que no sean al menos EI 30 o de balcones, terrazas o huecos practicables tendrán una clasificación EI 30.
No deben existir compuertas cortafuego en el interior de este tipo de conductos, por lo que su paso a través de elementos de compartimentación de sectores de incendio se debe resolver de la forma que se indica en el apartado 3 de esta Sección.
- Los filtros deben estar separados de los focos de calor más de 1,20 m si son tipo parrilla o de gas, y más de 0,50 m si son de otros tipos. Deben ser fácilmente accesibles y desmontables para su limpieza, tener una inclinación mayor que 45° y poseer una bandeja de recogida de grasas que conduzca éstas hasta un recipiente cerrado cuya capacidad debe ser menor que 3 l.
- Los ventiladores cumplirán las especificaciones de la norma UNE-EN 12101-3: 2002 “Especificaciones para aireadores extractores de humos y calor mecánicos” y tendrán un clasificación F₄₀₀ 90.

(3) Las zonas de aseos no computan a efectos del cálculo de la superficie construida.

(4) Incluye los que comunican con zonas de uso garaje de edificios de vivienda.

(5) La determinación de QS puede hacerse conforme a lo establecido en el “Reglamento de seguridad contra incendios en establecimientos industriales”. Se recuerda que, conforme al ámbito de aplicación de este DB, los almacenes cuya carga de fuego total.

Locales y zonas de riesgo especial

Tabla 2.2. Condiciones de las zonas de riesgo especial integradas en edificios⁽¹⁾

Característica	Riesgo bajo	Riesgo medio	Riesgo alto
Resistencia al fuego de la estructura portante ⁽²⁾	R 90	R 120	R 180
Resistencia al fuego de las paredes y techos ⁽³⁾ que separan la zona del resto del edificio ⁽²⁾⁽⁴⁾	EI 90	EI 120	EI 180
Vestíbulo de independencia en cada comunicación de la zona con el resto del edificio	-	Sí	Sí
Puertas de comunicación con el resto del edificio ⁽⁵⁾	EI ₂ 45-C5	2 × EI ₂ 30 -C5	2 × EI ₂ 45 -C5
Máximo recorrido de evacuación hasta alguna salida del local ⁽⁶⁾	≤ 25 m ⁽⁷⁾	≤ 25 m ⁽⁷⁾	≤ 25 m ⁽⁷⁾

- (1)** Las condiciones de reacción al fuego de los elementos constructivos se regulan en la tabla 4.1. del capítulo 4 de esta Sección.
- (2)** El tiempo de resistencia al fuego no debe ser menor que el establecido para la estructura portante del conjunto del edificio, de acuerdo con el apartado SI 6, excepto cuando la zona se encuentre bajo una cubierta no prevista para evacuación y cuyo fallo no suponga riesgo para la estabilidad de otras plantas ni para la compartimentación contra incendios, en cuyo caso puede ser R 30. Excepto en los locales destinados a albergar instalaciones y equipos, puede adoptarse como alternativa el tiempo equivalente de exposición al fuego determinado conforme a lo establecido en el apartado 2 del Anejo SI B.
- (3)** Cuando el techo separe de una planta superior debe tener al menos la misma resistencia al fuego que se exige a las paredes, pero con la característica REI en lugar de EI, al tratarse de un elemento portante y compartimentador de incendios. En cambio, cuando sea una cubierta no destinada a actividad alguna, ni prevista para ser utilizada en la evacuación, no precisa tener una función de compartimentación de incendios, por lo que sólo debe aportar la resistencia al fuego R que le corresponda como elemento estructural, excepto en las franjas a las que hace referencia el capítulo 2 de la Sección SI 2, en las que dicha resistencia debe ser REI.
- (4)** Considerando la acción del fuego en el interior del recinto. La resistencia al fuego del suelo es función del uso al que esté destinada la zona existente en la planta inferior. Véase apartado 3 de la Sección SI 6 de este DB.
- (5)** Las puertas de los locales de riesgo especial deben abrir hacia el exterior de los mismos.
- (6)** El recorrido de evacuación por el interior de la zona de riesgo especial debe ser tenido en cuenta en el cómputo de la longitud los recorridos de evacuación hasta las salidas de planta.
- (7)** Podrá aumentarse un 25% cuando la zona esté protegida con una Instalación automática de extinción.



3. TIPOS DE ALUMBRADO

Suministros complementarios

El REBT 2002 habla de diferentes tipos de suministros complementarios y de seguridad.

El suministro de seguridad incluye el alumbrado de emergencia y todos los locales de pública concurrencia deben tenerlo.

El suministro complementario se efectúa:

- **Por la misma empresa** que proporciona el suministro normal contratado por el abonado, cuando disponga de medios de distribución de energía independientes.
- **Por otra empresa** suministradora distinta.
- **Por el usuario**, mediante medios de producción propios.

Los suministros complementarios se clasifican según el artículo 10 del REBT en tres tipos:

- **Suministro de socorro:** limitado a una potencia receptora mínima del 15% del total contratado para el suministro normal.
- **Suministro de reserva:** limitado a una potencia receptora mínima del 25% del total contratado para el suministro normal.
- **Suministro duplicado:** capaz de mantener un servicio mayor del 50% de la potencia total contratada para el suministro normal.



La entrada en funcionamiento de los dispositivos de seguridad debe producirse cuando la tensión de alimentación desciende por debajo

del 70% de la tensión nominal, aunque teniendo en cuenta que este límite es el valor mínimo inferior, se considerará adecuado que entren en

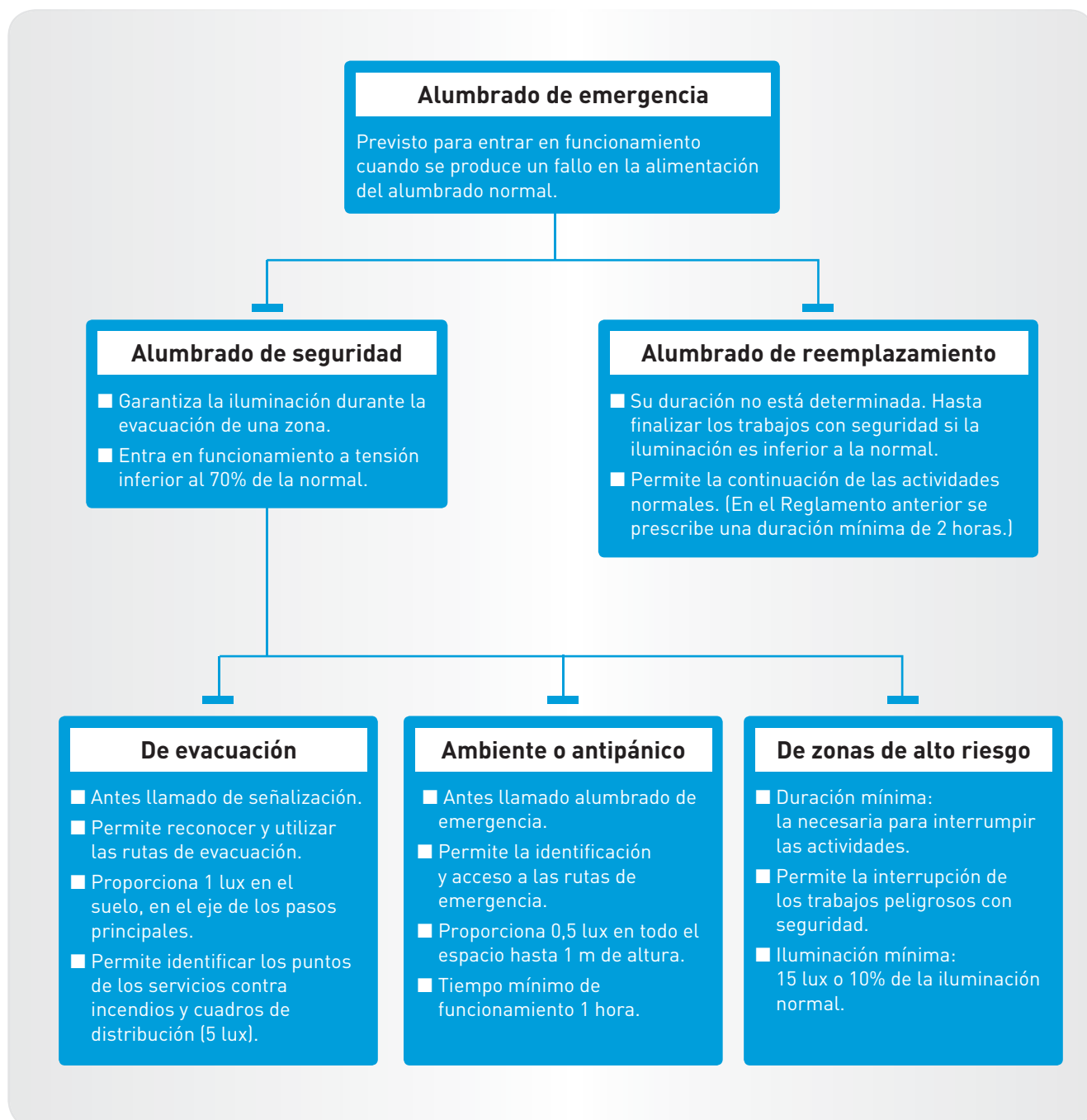
funcionamiento cuando la tensión nominal esté comprendida entre el 80% y el 70% de su valor nominal.

Alumbrado emergencia	Grupo de locales	Suministro de socorro	Locales específicos	Suministro de reserva
Siempre	Espectáculos	Siempre	Estudios y pabellones deportivos	Siempre
	Actividades recreativas		—	—
	Reunión	Ocupación mayor de 300 personas ajenas al centro	Estaciones-aeropuertos	Siempre
			Estacionamientos subterráneos de uso público	Más de 100 vehículos
			Comercios y centros comerciales	Más de 2.000 m ² de superficie
	Trabajo		—	—
Uso sanitario	Hospitales, clínicas, sanatorios y centros de salud		Siempre	

Nota: cuando se requiere suministro de socorro y de reserva, se instalará el de reserva únicamente.

Alumbrado de emergencia

Esquema resumen de los tipos de alumbrado de emergencia



ALUMBRADO DE BALIZAMIENTO

El REBT 2002 recoge la obligación de instalar alumbrado de balizamiento en todos los escalones y rampas con más de un 8% de inclinación, a razón de 1 cada metro lineal o fracción en

todos los locales de espectáculos y actividades recreativas.

La iluminación de balizamiento no es iluminación de emergencia, y no podemos utilizar una misma

luminaria como emergencia y balizamiento.

La iluminación de balizamiento es un complemento a la iluminación de emergencia.

3. TIPOS DE ALUMBRADO

Alumbrado de evacuación

¿DÓNDE SE COLOCA?

En todas las vías de evacuación ya que tienen que estar permanentemente señalizadas e iluminadas en todo momento con 1 lux mínimo a nivel del suelo. En todos los puntos donde haya un equipo manual de protección contra incendios (mangueras y extintores) y también en los cuadros de distribución del alumbrado con 5 lux.

¿QUÉ SE CONSIDERA RUTA DE EVACUACIÓN?

El Código Técnico de Edificación establece las definiciones:

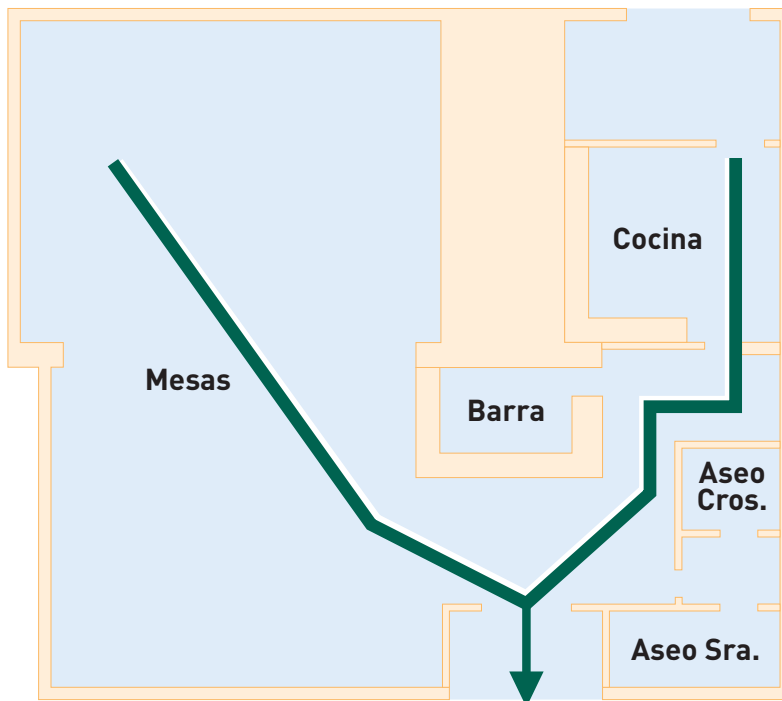
Origen de evacuación: es todo punto ocupable de un edificio. Se exceptúan los siguientes casos, en los que el origen de evacuación se considera la puerta de salida:

- a) En viviendas.
- b) En recintos cuya densidad = 0,1 pers./m² y cuya superficie sea < 50 m²: habitaciones de hotel, hospital, residencias, etc.
- c) Varios recintos comunicados cuya suma de superficies sea < 50 m².

Los puntos ocupables de todos los locales de riesgo especial y los de las zonas de ocupación nula cuya superficie exceda de 50 m², se consideran origen de evacuación y deben cumplir los límites que se establecen para la longitud de los recorridos de evacuación hasta las salidas de dichos espacios, cuando se trate de zonas de riesgo especial, y, en todo caso, hasta las salidas de planta.

Recorrido de evacuación: conduce desde un origen de evacuación hasta una salida de planta, situada en la misma planta considerada o en otra, o hasta una salida de edificio.

EJEMPLO:



Ese recorrido se mide por el eje y no se consideran los ascensores, escaleras mecánicas ni recorridos en los que existan tornos u otros obstáculos que impidan el paso.

¿CÓMO?

La señalización e iluminación de evacuación puede hacerse con el alumbrado normal⁽¹⁾, o con alumbrado de emergencia de evacuación.

(1) En muchos locales el alumbrado normal puede hacer la función de alumbrado de evacuación cuando hay tensión de red, ya que no se prevé que los locales puedan estar ocupados cuando no hay iluminación (por ej.: locales comerciales en horario nocturno); no obstante, siempre hay que colocar luminarias de alumbrado de emergencias no permanentes para el caso de fallo de la tensión de red.

¡ATENCIÓN!

Cuando se utilice el alumbrado normal, como alumbrado de evacuación, se debe tener en cuenta que la interrupción del mismo no puede ser accesible al público, y sólo debe poder ser manejado por personal adecuado. Por ello, siempre que el público pueda apagar el alumbrado normal, deben colocarse luminarias de emergencia combinadas.

CONSEJO PRÁCTICO

Para establecer el recorrido de evacuación hay que tener en cuenta la posición del mobiliario de forma que éste no sea un obstáculo en el recorrido: estanterías, armarios, mostradores, etc.

Alumbrado de evacuación: señalización

¿QUÉ ELEMENTOS DEBEMOS SEÑALIZAR SEGÚN EL CÓDIGO TÉCNICO DE EDIFICACIÓN?

• Señalización de los medios de evacuación

Se utilizarán las señales de evacuación definidas en la norma UNE 23034:1998, conforme a los criterios:

1 - Las salidas de recinto, planta o edificio tendrán una señal con el rótulo de "salida". Excepto en edificios de uso vivienda y en otros usos, cuando se trate de salidas de recintos cuya superficie no exceda de 50 m², sean fácilmente visibles desde todo punto de dichos recintos y los ocupantes estén familiarizados con el edificio.



2 - La señal de "salida de emergencia" debe utilizarse en toda salida prevista para uso exclusivo en caso de emergencia.



3 - Deben disponerse señales indicativas de dirección de los recorridos, visibles desde todo origen de evacuación desde el que no se perciban directamente las salidas o sus señales indicativas y, en particular, frente a toda salida de un recinto con ocupación mayor que 100 personas que acceda lateralmente a un pasillo.

4 - En los puntos de los recorridos de evacuación en los que existan alternativas que puedan inducir a error, también se dispondrán las señales antes citadas, de forma tal que quede claramente indicada la alternativa correcta.



5 - En dichos recorridos, junto a las puertas que no sean salida y que puedan inducir a error en la evacuación, debe disponerse la señal con el rótulo "sin salida" dispuesta en lugar fácilmente visible pero en ningún caso sobre las hojas de las puertas.



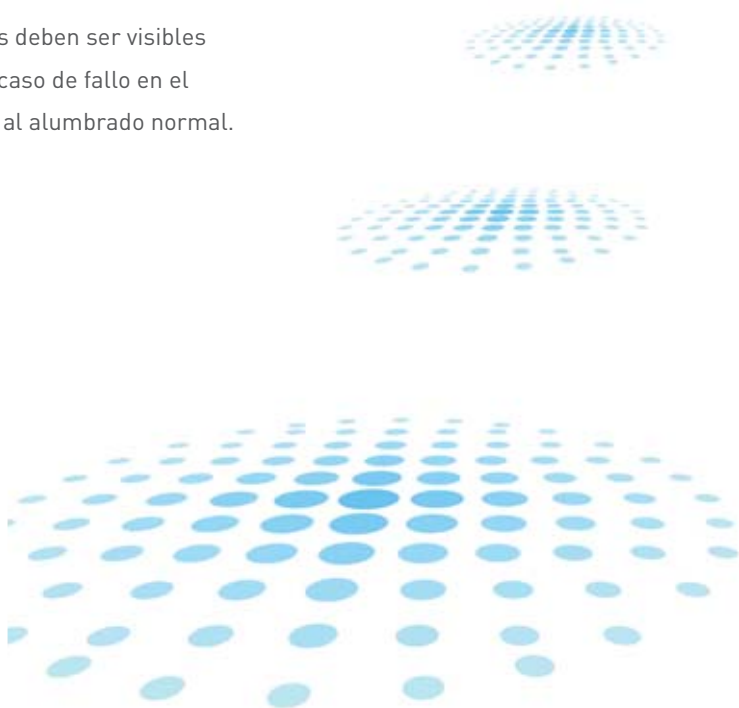
6 - Las señales se dispondrán de forma coherente con la asignación de ocupantes que se pretenda hacer a cada salida.

Las señales deben ser visibles incluso en caso de fallo en el suministro al alumbrado normal.

• Señalización de las instalaciones manuales de protección contra incendios

Se utilizarán las señales de evacuación definidas en la norma UNE 23024:1998, conforme a los criterios:

Deben señalizarse los medios de protección contra incendios de utilización manual (extintores, bocas de incendio, pulsadores manuales de alarma y los de disparo de sistemas automáticos de extinción), cuando no sean fácilmente localizables desde algún punto de la zona protegida por dicho medio, de forma tal que desde dicho punto la señal resulta fácilmente visible.



3. TIPOS DE ALUMBRADO

Alumbrado de evacuación

Hay locales de pública concurrencia en los que el alumbrado normal no es suficiente para iluminar la ruta de evacuación, o no es permanente. En estos casos deben instalarse luminarias de emergencia combinadas.

EJEMPLOS:



Estacionamientos con alumbrado normal temporizado: cuando el alumbrado normal se autoapaga, las rutas de evacuación se hacen invisibles si las luminarias de emergencia instaladas no son permanentes.



Hoteles y hospitales: el alumbrado normal reduce su intensidad en horarios nocturnos, impidiendo el claro reconocimiento de la ruta de evacuación.



Zonas destinadas a rutas de evacuación: como las escaleras de servicio o de incendios que normalmente no están ocupadas, pero que es necesario iluminar. Los bloques combinados sustituyen el alumbrado normal con un consumo menor.

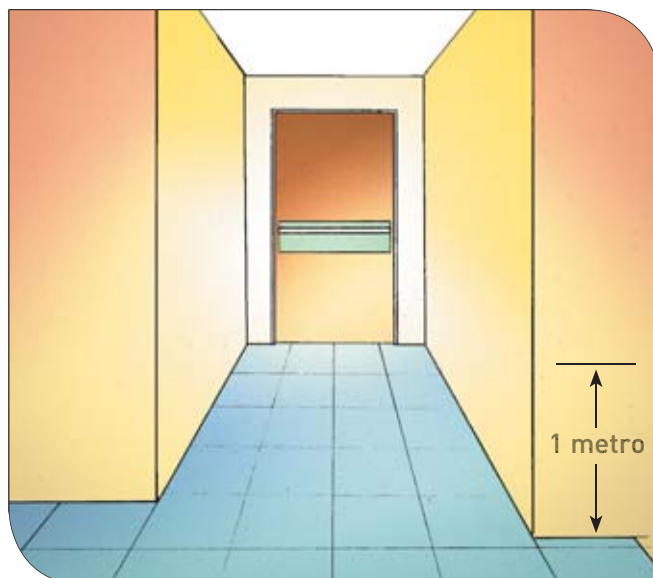
Alumbrado de ambiente o antipánico

UTILIDAD

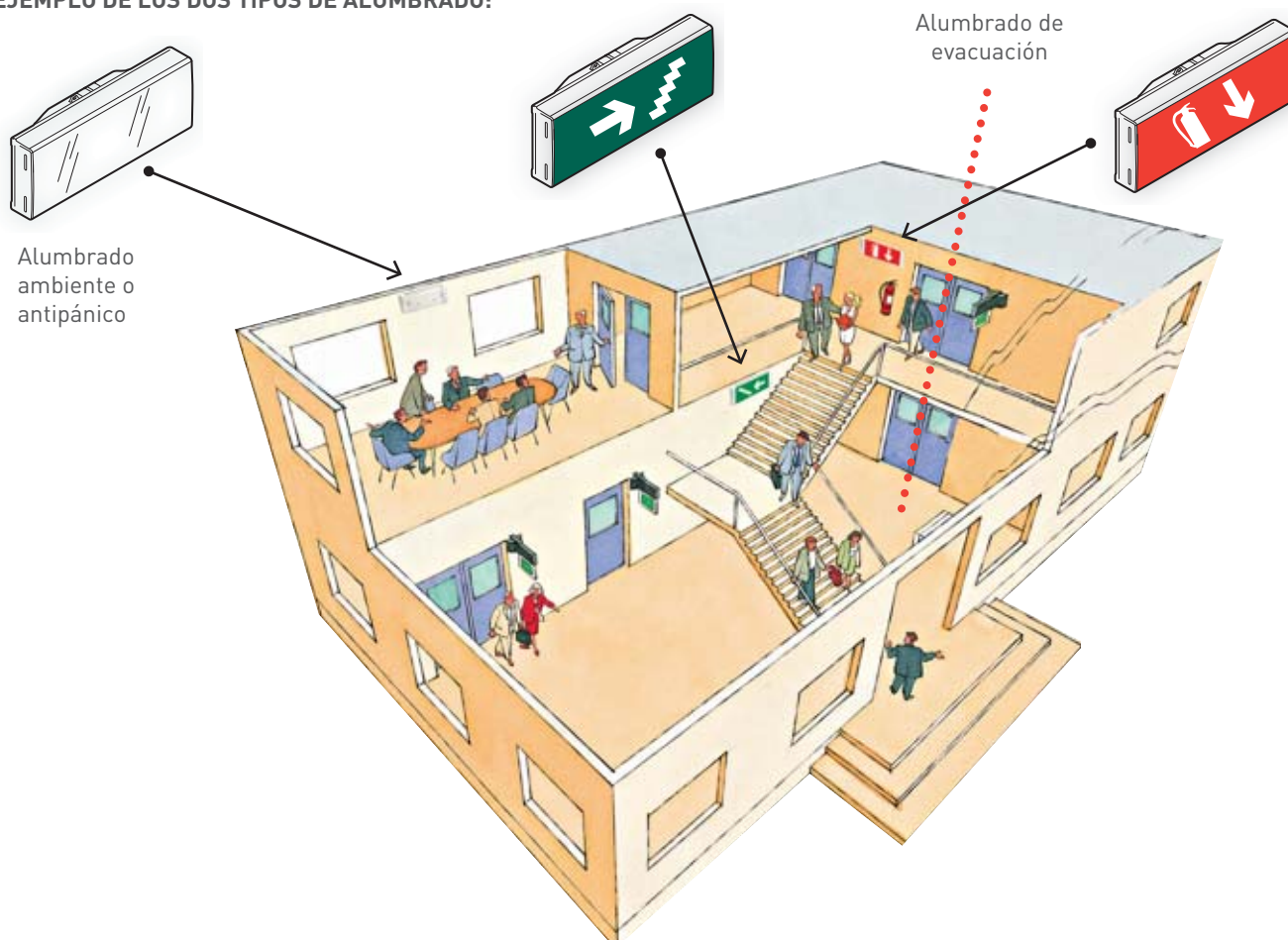
Debe permitir visibilidad suficiente en la totalidad del recinto y así poder localizar y llegar hasta la ruta de evacuación.

La misma luminaria puede cumplir con los requisitos de iluminación de alumbrado de evacuación y ambiente, pero para eso deben instalarse al menos 2 metros por encima del suelo, salvo en casos especiales como salas de proyección, cines y teatros.

Requisito:
dar 0,5 lux hasta 1 metro de altura en todo el recinto.



EJEMPLO DE LOS DOS TIPOS DE ALUMBRADO:



3. TIPOS DE ALUMBRADO

Zonas de alto riesgo

El proyecto de la instalación debe especificar claramente este tipo de zonas para garantizar la prevención de riesgos laborales. Por ejemplo, se

requerirá alumbrado de zona de alto riesgo para llevar una máquina a una posición segura de reposo. Sólo se instalará alumbrado de

seguridad para zonas de alto riesgo en las zonas que así lo requieran, según lo establecido en ITC-BT-28 capítulo 3.1.3.



Alumbrado de reemplazamiento

En las zonas de hospitalización, la iluminancia mínima prescrita se entiende horizontal, y se medirá a nivel del suelo y en el eje de los pasos principales.

En salas de intervención, de tratamiento intensivo, salas de curas, paritorios y urgencias, este alumbrado de reemplazamiento debe

dar un nivel de iluminancia igual al del alumbrado normal, durante 2 horas como mínimo.



3. TIPOS DE ALUMBRADO

Alumbrado de balizamiento

El REBT 2002 recoge la obligación de instalar alumbrado de balizamiento en todos los escalones y rampas con más de un 8% de inclinación, a razón de 1 cada metro lineal o fracción en todos los locales de espectáculos y actividades recreativas (ITC-BT-28, apartado 5,g.).

El Anexo I del Reglamento General de Policía: ESPECTÁCULOS PÚBLICOS Y ACTIVIDADES

RECREATIVAS recoge un listado de cuáles son estos locales. Son los que figuran a continuación:



ESPECTÁCULOS PÚBLICOS CELEBRADOS EN EDIFICIOS

0 LOCALES

- Espectáculos públicos propiamente dichos: cines, teatros, salas de conciertos, circos, espectáculos de variedades, espectáculos taurinos, teleclubes, teatros, cines, circos y demás espectáculos ambulantes.
- Espectáculos y actividades deportivas en locales o recintos: campos de fútbol, campos de baloncesto, balonmano y balonvolea, pistas de tenis, pistas de patinaje y hockey sobre hierba y sobre patines, velódromos, circuitos de carreras de motos y coches, hipódromos, canódromos, campos de tiro, boleras, frontones, gimnasios y pistas de atletismo, piscinas, locales de boxeo, béisbol.

OTROS ESPECTÁCULOS Y ACTIVIDADES DEPORTIVAS

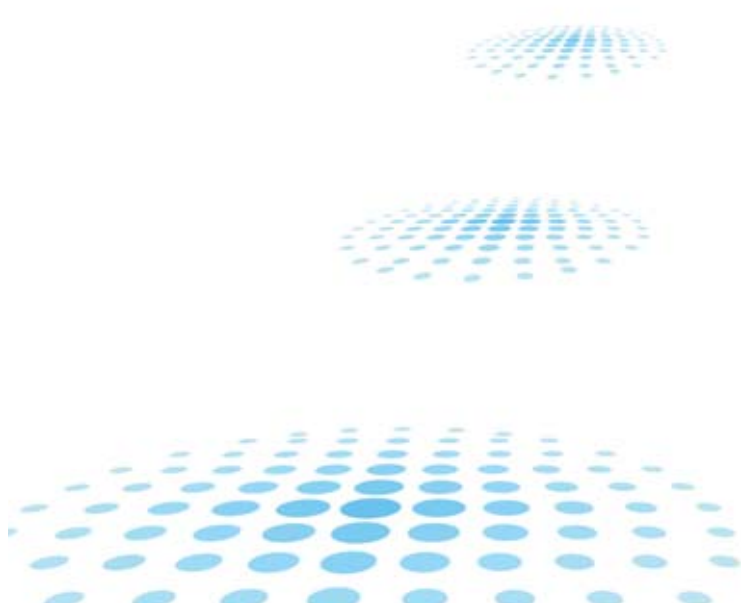
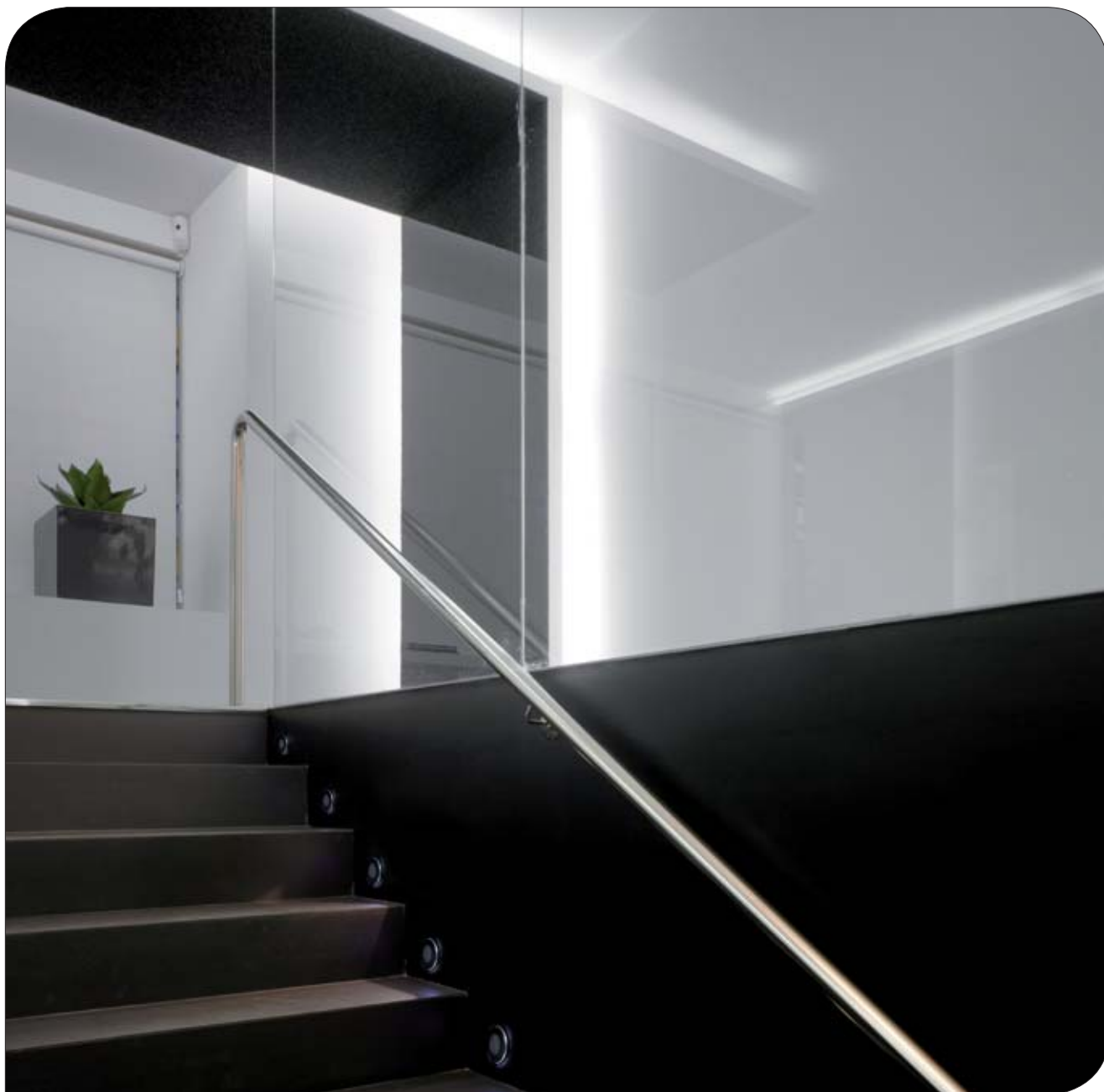
- Espectáculos y actividades deportivas en espacios abiertos: teatros, cines y demás espectáculos de verano al aire libre; regatas y otros espectáculos o actividades deportivas náuticas; espectáculos y actividades deportivas aeronáuticas; carreras ciclistas, motocicletas o automovilísticas en vías públicas; motocross; actividades y competiciones de esquí, pruebas de pedestrisimo o maratones deportivos y populares.

ACTIVIDADES RECREATIVAS

- Juegos de azar: casinos de juego, salas de bingo, máquinas recreativas y de azar, tómbolas, salones recreativos.
- Atracciones: atracciones y casetas de feria; parques de atracciones; parques zoológicos; safari-park.
- Otras actividades recreativas: verbenas y fiestas populares; manifestaciones folklóricas; salas de fiesta de juventud, discotecas y salas de baile, salas de fiestas con espectáculos o pases de atracciones, festivales, concursos de canciones o similares.

ESTABLECIMIENTOS

PÚBLICOS COMO restaurantes, cafés y cafeterías, bares y similares, cafés-cantantes, cafés-conciertos, tablaos flamencos, salas de exposiciones y conferencias.



4. RECOMENDACIONES

Dónde situarlas

154



En todos los recintos cuya ocupación sea mayor a 100 personas.



En los aseos generales de planta en edificios de acceso público.



En los locales que alberguen equipos generales de instalaciones de protección.



En las salidas de emergencia y en las señales de seguridad reglamentarias.



En todo cambio de dirección de la ruta de evacuación.



En toda intersección de pasillos con las rutas de evacuación.



Los recorridos generales de evacuación de zonas destinadas a usos residencial u hospitalario, y los de zonas destinadas a cualquier otro uso que estén previstos para la evacuación de más de 100 personas.



En los estacionamientos cerrados y cubiertos para más de 5 vehículos, incluidos los pasillos y las escaleras que conduzcan desde aquéllos hasta el exterior o hasta las zonas generales del edificio.



En el exterior de edificios, en la vecindad inmediata a la salida.



Cerca⁽¹⁾ de cada puesto de primeros auxilios.



Cerca⁽¹⁾ de cada equipo manual destinado a la prevención y extinción de incendios.



Cerca⁽¹⁾ de las escaleras, de manera que cada tramo de escaleras reciba una iluminación directa. Cerca⁽¹⁾ de cada cambio de nivel.



Cuadros de distribución del alumbrado.

(1) Cerca significa a una distancia inferior a 2 metros, medida horizontalmente.

4. RECOMENDACIONES

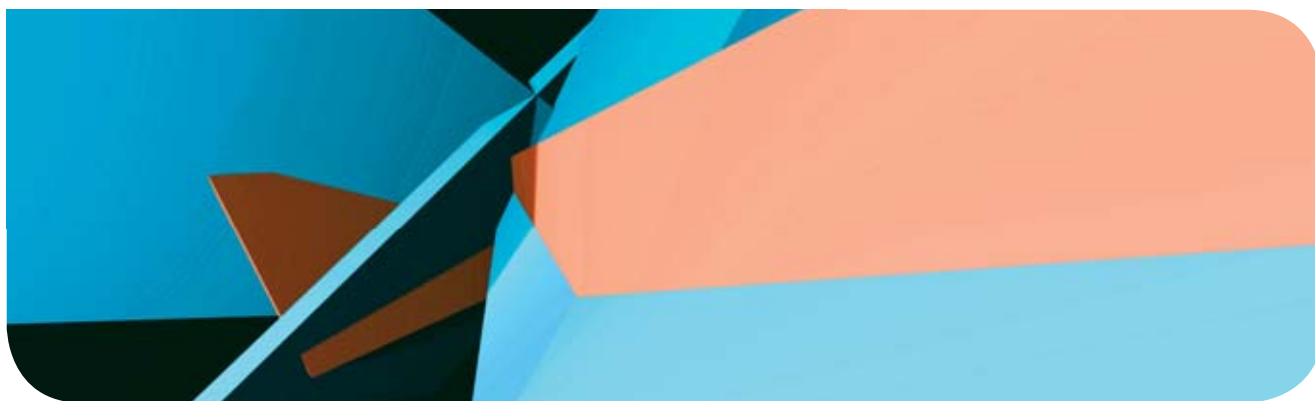
¿Cuántas hay que colocar?

Para conocer la cantidad de emergencias acreditando 0,5 lux para el alumbrado de ambiente, 1 lux para el alumbrado de evacuación y, al mismo tiempo, que la relación entre la iluminancia máxima y la mínima sea < 40 , Legrand ha desarrollado herramientas de cálculo que le permiten realizar su proyecto de alumbrado de emergencia.

Siempre hay que dividir el proyecto para su estudio en los diferentes recintos o habitaciones que lo componen.

El proyecto debe especificar las salidas, salidas de emergencia, las rutas de evacuación, la localización de los puntos de seguridad (extintores, mangueras de incendio, cuadros de distribución, etc.), los cambios de nivel, escaleras, y demás barreras físicas del edificio.

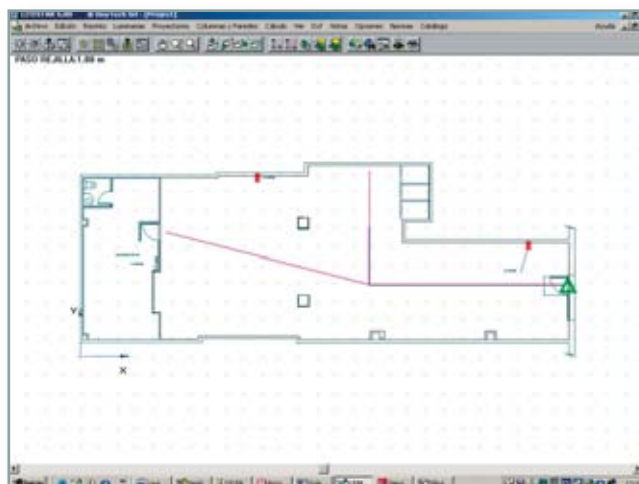
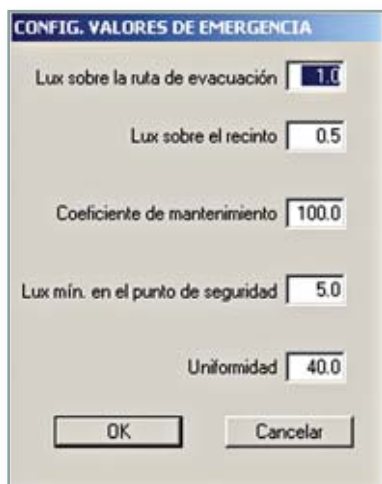
Como consejo práctico, se recomienda realizar la proyección del alumbrado de emergencia una vez que se ha determinado definitivamente la distribución de todas las barreras físicas, mobiliario, y demás obstáculos del recinto. De esta forma, evitaremos situaciones en las que una luminaria de emergencia quede oculta tras una estantería de un almacén, o la ruta de evacuación esté interrumpida por algún mueble.



PASOS A SEGUIR PARA HACER UN CÁLCULO

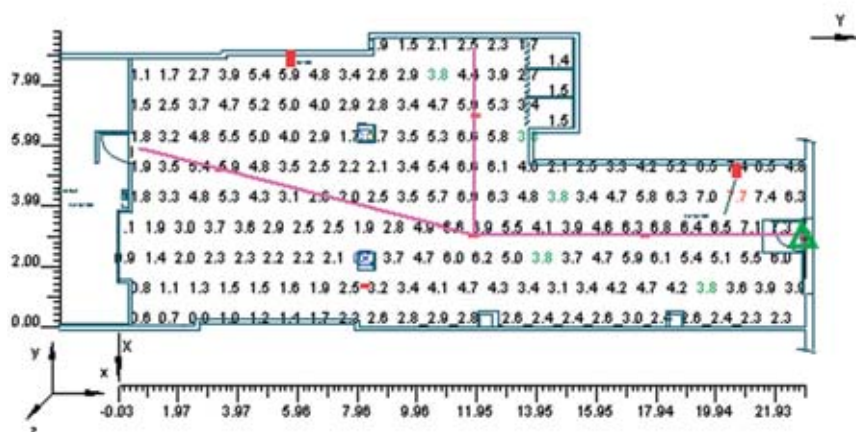
Primero: establecer los valores mínimos.

Segundo: importar un plano en formato .DXF o bien dibujar directamente sobre la cuadrícula; señalar el recinto a estudiar y fijar los siguientes puntos: salidas, salidas de emergencia, puntos de seguridad, rutas de evacuación y columnas.



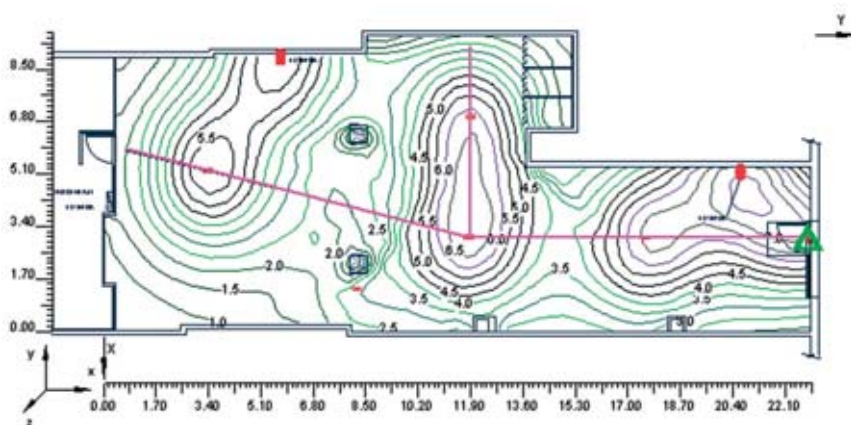
Tercero: elegir el modelo/s de luminaria de emergencia y hacer el cálculo.

VISUALIZAR DATOS A NIVEL DEL SUELO



Propiedades	
Nombre Identificativo	
Plano de Trabajo	
<input checked="" type="checkbox"/>	Luminarias
<input checked="" type="checkbox"/>	Columnas/Pared
<input checked="" type="checkbox"/>	Regla
<input type="checkbox"/>	Puntos de Cálculo
Resultados	
Iluminancia Horizontal	
Med	3.8 lux
Mín	0.6 lux
Máx	7.7 lux
Mín/Med	0.15
Uniformidad	13.47
Med/Máx	0.49
<input type="checkbox"/>	Núm. de Decimales: 1
<input type="button" value="<---"/> <input type="button" value="--->"/>	

VISUALIZAR CURVAS



VISUALIZAR RECINTO EN 3D



4. RECOMENDACIONES

Normas, marcados y tipo de alumbrado autónomo de emergencia

NORMAS QUE DEBEN CUMPLIR LOS APARATOS EN ESPAÑA

Luminaria para alumbrado de emergencia	UNE-EN 60598-2-22
Aparatos autónomos para alumbrado de emergencia con lámparas de fluorescencia	UNE 20392
Aparatos autónomos para alumbrado de emergencia con lámparas de incandescencia	UNE 20062

Nota: las luminarias de emergencia deben tener un dispositivo de puesta en reposo integrado o a distancia, con objeto de evitar la descarga de las baterías cuando no sea necesaria la iluminación de emergencia.

MARCADO DE LOS APARATOS DE EMERGENCIA

En función de la construcción de la luminaria, el marcado que debe aparecer sobre el aparato se indica de la siguiente forma:

1. ^a	2. ^a	3. ^a	4. ^a
*	*	****	***

La 1.^a celda indica el TIPO de la luminaria

- X aparato autónomo.
- Z aparato alimentado por fuente central.

La 2.^a celda indica el modo de funcionamiento

- 0 No permanente.
- 1 Permanente.
- 2 Combinado no permanente.
- 3 Combinado permanente.
- 4 Compuesto no permanente.
- 5 Compuesto permanente.
- 6 Satélite.

La 3.^a celda indica los dispositivos

- A Dispositivo de verificación incorporado.
- B Con puesta en estado de reposo a distancia.
- C Con puesta en estado de neutralización.
- D Luminaria para zonas de alto riesgo.

La 4.^a celda, sólo en aparatos autónomos, indica la duración en minutos



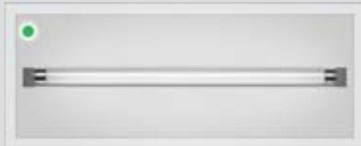




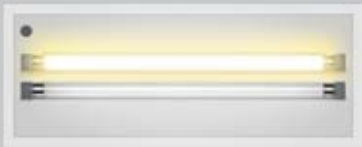
- *60 1 hora (valor mínimo según REBT).
- 120 2 horas.
- 180 3 horas.

EJEMPLO:

X	2	*B**	*60
---	---	------	-----

Este marcado indica que se trata de un:

Aparato autónomo, combinado no permanente, con puesta en estado de reposo a distancia y 1 hora de autonomía.

TIPOS DE LUMINARIAS			
		Con tensión de red	Sin tensión de red
PERMANENTE Las lámparas para alumbrado de emergencia están alimentadas permanentemente, ya se requiera el alumbrado normal o el de emergencia.			
NO PERMANENTE Las lámparas para alumbrado de emergencia están en funcionamiento únicamente cuando falla la alimentación del alumbrado normal.			
COMBINADO Contiene 2 o más lámparas, de las que al menos una está alimentada a partir de la alimentación de alumbrado de emergencia y las otras a partir de la alimentación de alumbrado normal.	PERMANENTE		
	NO PERMANENTE		

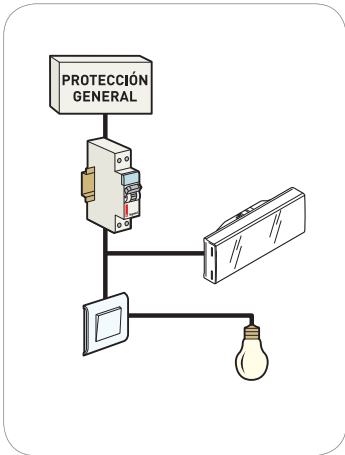


4. RECOMENDACIONES

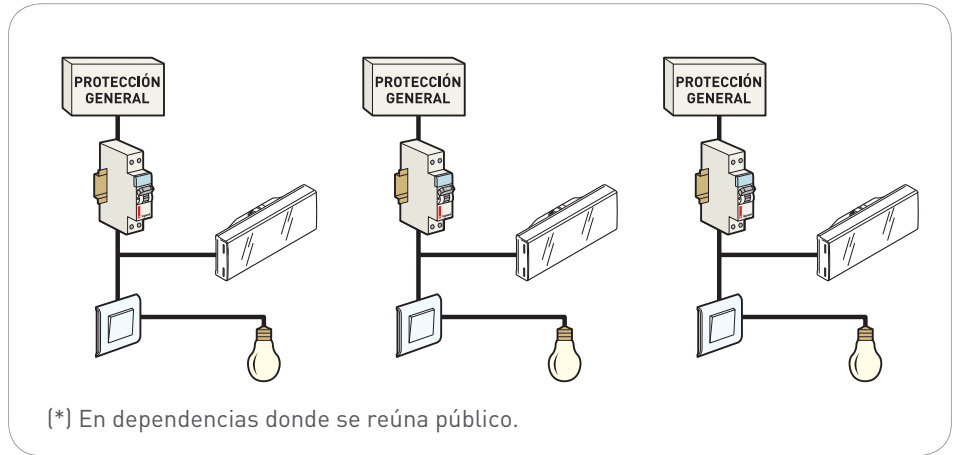
Cómo conectarlas

A la misma fase/fases del alumbrado normal

MONOFÁSICO

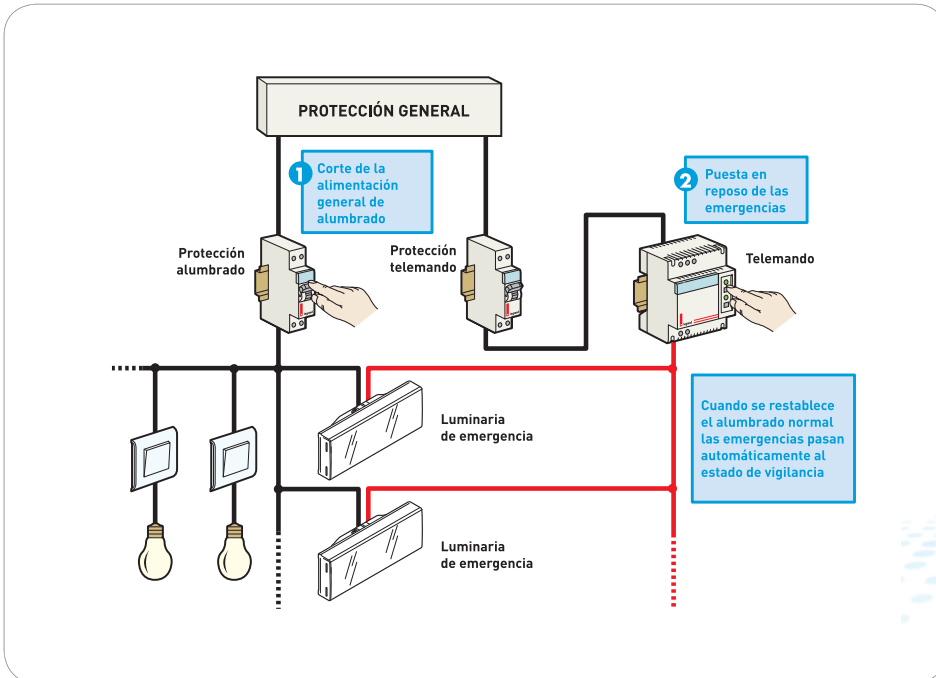


TRIFÁSICO*



[*] En dependencias donde se reúna público.

TELEMANDO (para el caso de instalar un telemando)



Mantenimiento

Las emergencias, como cualquier otro aparato, necesitan de un mantenimiento para su correcto funcionamiento a lo largo de su vida útil. Es necesario revisar el funcionamiento de las lámparas y el correcto estado de las baterías.

CHEQUEO DE LAS LÁMPARAS

Una lámpara tiene una vida media que depende del número de horas que indica el fabricante de la misma y de las condiciones de uso y temperatura.

Un led tiene una vida media de 100.000 h frente a una lámpara fluorescente que tiene una vida media de 8.000 h.

En el caso de luminarias de emergencia que estén encendidas de forma permanente (modelos permanentes o combinados) es recomendable el uso de leds, ya que no será necesaria su reposición a lo largo de la vida del producto.

CHEQUEO DE LAS BATERÍAS

Las baterías que llevan las luminarias de emergencia Legrand tienen una vida estimada superior a 4 años, con un funcionamiento normal, u 800 ciclos de carga y descarga (norma europea UNE-EN 60598-2-22).

Se recomienda realizar tests trimestrales para verificar el estado de las baterías. Con este test, las baterías quedarán descargadas, y no estarán operativas en caso de emergencia. Por tanto, el test se ha de realizar:

- Períodos de cierre del establecimiento.
- En el caso de locales sin período de cierre, se debe garantizar que 2 luminarias vecinas no estén fuera de servicio simultáneamente.

Hay que tener en cuenta que la batería necesita 24 horas para completar su carga.

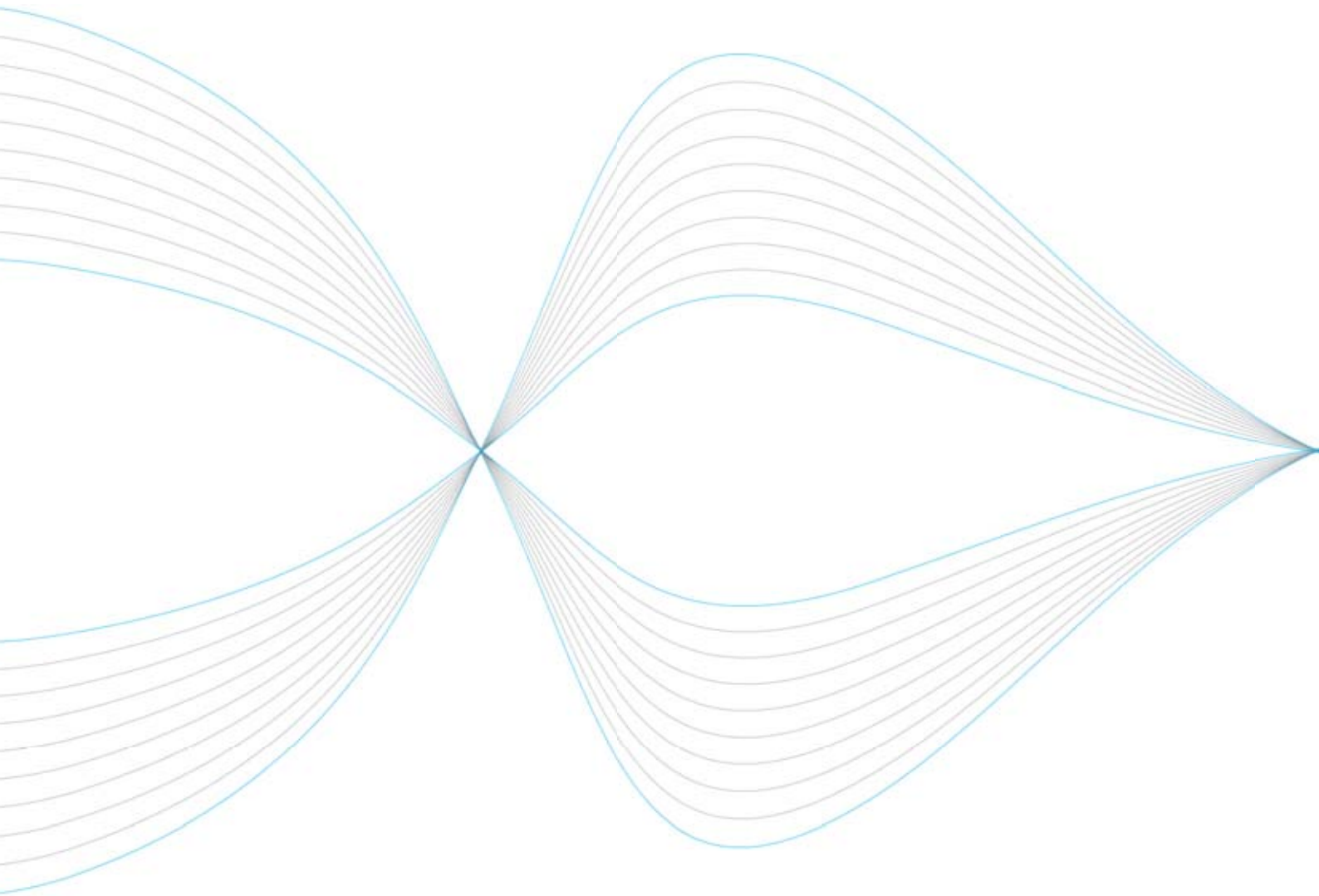
INSTALACIÓN

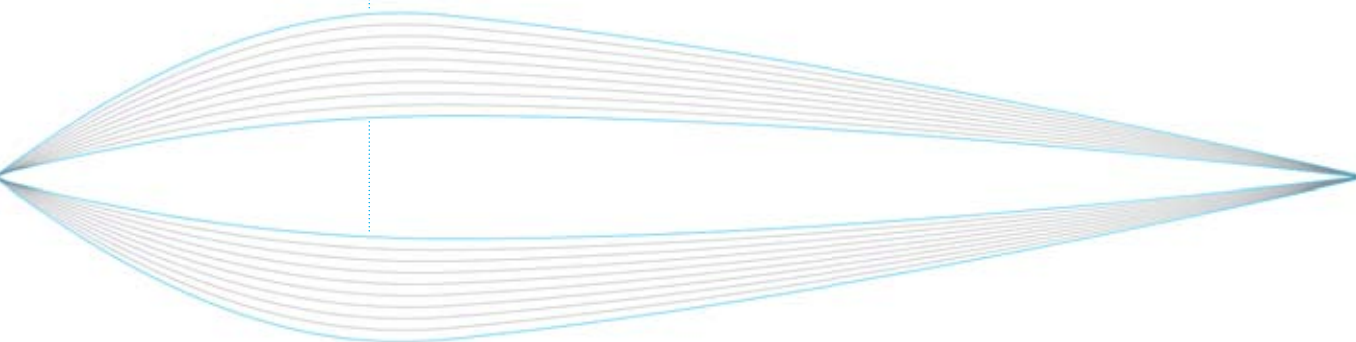
Siempre se debe consultar la noticia técnica que se adjunta con las luminarias de emergencia para no tener dudas sobre su instalación.

Nunca emplear las luminarias para otro fin distinto al que especifica el fabricante.

ADVERTENCIA:

Para garantizar la vida útil de las baterías se recomienda una descarga cada 3 meses (verificación de la autonomía de la luminaria) y es contraproducente cargarla y descargarla a diario.



A solid, vertical blue bar located on the left side of the page, partially overlapping the text.

ÍNDICE DE REFERENCIAS

ÍNDICE DE REFERENCIAS

Ref.	Descripción	Pág.	Embalaje
0026 00	Actuador modular On/Off 1 salida	59	1
0026 01	Actuador modular On/Off 2 salidas	59	1
0026 02	Actuador modular On/Off 4 salidas	59	1
0026 11	Regulador modular 1 salida 1-10 V	59	1
0026 12	Regulador modular 4 salidas 1-10 V	59	1
0026 21	Regulador modular 1 salida halógenos	59	1
0026 22	Regulador modular 2 salidas halógenos	59	1
0026 33	Regulador modular 8 salidas DALI	59	1
0026 45	Dispositivo gestión de zona	59	1
0035 51	Módulo ambientes	59	1
0035 53	Pasarela equipos electrónicos - BUS/SCS	59	1
0035 60	Alimentador modular BUS/SCS	59	1
0035 62	Extensión BUS - BUS/SCS	59	1
0035 63	Pasarela Konnex - BUS/SCS	59	1
0035 64	Alimentador modular para ref. 5739 93 y 0026 45	59	1
0035 67	Alimentador modular BUS/SCS	59	1
0035 70	Módulo direccionamiento	59	1
0038 41	Actuador multiplificación 1 salida	59	1
0038 42	Actuador multiplificación 2 salidas	59	1
0038 44	Actuador multiplificación 4 salidas	59	1
0039 00	Telemando	127	1
0488 01	Detector PIR 360°, 45 m² empotrar	49	1
0488 03	Detector PIR 360°, 45 m² empotrar	49	1
0488 05	Detector US 360°, 150 m² empotrar	49	1
0488 06	Detector DUAL 360°, 90 m² empotrar	49	1
0488 07	Detector PIR 360°, 45 m² empotrar	49	1
0488 10	Detector PIR 270°, 180 m² IP 55 superficie	49	1
0488 11	Detector PIR 180°, 45 m² empotrar	49	1
0488 20	Detector SCS PIR 360°, 45 m² empotrar	55	1
0488 21	Detector SCS US 360°, 150 m² empotrar	55	1
0488 22	Detector SCS DUAL 360°, 90 m² empotrar	55	1
0488 23	Detector SCS DUAL 180°, 90 m² superficie	55	1
0488 24	Detector SCS PIR 180°, 45 m² superficie	55	1
0488 28	Célula medición de luminosidad	55	1
0488 30	Detector SCS PIR 270°, 180 m² superficie	55	1
0488 33	Detector SCS PIR 360°, 25 m² empotrar	55	1
0488 40	Actuador On/Off 1 salida	53	1
0488 41	Actuador On/Off 2 salidas	53	1
0488 42	Regulador 2 salidas 1-10 V	53	1
0488 43	Regulador 4 salidas 1-10 V	53	1
0488 44	Regulador 4 salidas DALI	53	1
0488 45	Regulador 2 salidas halógenos	53	1
0488 47	Actuador multiplificación	53	1
0488 50	Controlador zonas 2 salidas	53	1
0488 68	Adaptador RJ 45	53	10
0488 72	Conector macho RJ 45	55	10
0488 73	Conector hembra RJ 45	55	10

Ref.	Descripción	Pág.	Embalaje
0488 81	Software paquete 1	61	1
0488 82	Software paquete 2	61	1
0492 22	Conector BUS - bornas tornillo	61	1
0492 31	Cable SCS 100 m	61	1
0492 32	Cable SCS 500 m	61	1
0492 33	Cable SCS 200 m. Sin halógenos	61	1
0609 48	Pulsador para telemando	127	1
0609 70	Etiqueta "SALIDA"	132	5
0609 71	Etiqueta "SALIDA DE EMERGENCIA"	132	5
0609 72	Etiqueta "IRTEERA"	132	5
0609 73	Etiqueta "SORTIDA"	132	5
0609 78	Etiqueta "EXIT"	132	5
0609 79	Etiqueta "NO EXIT"	132	5
0609 84	Etiqueta señalización extintor	132	5
0609 85	Etiqueta señalización manguera	132	5
0609 95	Etiqueta señalización izquierda/derecha	132	5
0609 97	Etiqueta señalización salida habitual	132	5
0609 98	Etiqueta señalización escalera	132	5
0609 99	Etiqueta "SIN SALIDA"	132	5
0614 93	Acumulador NiCd 3,6 V - 1,7 Ah	133	1
0615 08	C3 70 lum 1 h NP	112	10
0615 10	C3 100 lum 1 h NP	112	10
0615 12	C3 160 lum 1 h NP	112	10
0615 13	C3 155 lum 3 h NP	112	1
0615 14	C3 210 lum 1 h NP	112	1
0615 15	C3 310 lum 1 h NP	112	1
0615 16	C3 500 lum 1 h NP	112	1
0615 17	C3 635 lum 1 h NP	112	1
0615 18	C3 140 lum 3 h C	112	1
0615 20	C3 200 lum 1 h C	112	1
0615 52	B44 165 lum 1 h NP LVS	118	1
0615 53	B44 450 lum 1 h NP LVS	118	1
0615 67	B65 165 lum 1 h NP LVS	118	1
0615 69	B65 450 lum 1 h NP LVS	118	1
0615 78	Difusor prismático C3	112	1
0615 79	Caja empotrar C3	112	10
0615 80	Caja empotrar con cantoneras aluminio	112	1
0615 97	Conjunto banderola C3	112	1
0615 98	Conjunto suspensión C3	112	1
0617 21	Caja empotrar pared URA21 ^{NEW}	114	10
0617 30	G5 90 lum 1 h NP	110	1
0617 31	G5 210 lum 1 h NP	110	1
0617 32	G5 155 lum 3 h NP	110	1
0617 33	G5 345 lum 1 h NP	110	1
0617 34	G5 500 lum 1 h NP	110	1
0617 36	G5 200 lum 1 h C	110	1
0617 37	G5 120 lum 3 h C	110	1

Ref.	Descripción	Pág.	Embalaje
0617 38	G5 310 lum 1 h C	110	1
0617 46	G5 235 lum 1 h C doble cara	110	1
0617 47	G5 145 lum 3 h C doble cara	110	1
0617 60	G5 210 lum 1 h NP LVS	110	1
0617 61	G5 155 lum 3 h NP LVS	110	1
0617 62	G5 345 lum 1 h NP LVS	110	1
0617 63	G5 500 lum 1 h NP LVS	110	1
0617 64	G5 200 lum 1 h C LVS	110	1
0617 65	G5 120 lum 3 h C LVS	110	1
0617 66	G5 310 lum 1 h C LVS	110	1
0617 74	G5 235 lum 1 h C doble cara LVS	110	1
0617 75	G5 145 lum 3 h C doble cara LVS	110	1
0617 76	G5 310 lum 1 h C doble cara LVS	110	1
0617 82	Difusor prismático G5	110	1
0617 83	Caja semiempotrar G5 blanca	110	1
0617 84	Caja semiempotrar G5 acero	110	1
0617 85	Caja semiempotrar G5 aluminio	110	1
0617 86	Caja semiempotrar G5 arena	110	1
0617 87	Caja empotrar G5 blanca	110	1
0617 88	Caja empotrar G5 acero	110	1
0617 89	Caja empotrar G5 aluminio	110	1
0617 90	Caja empotrar G5 arena	110	1
0617 91	Conjunto suspensión G5	110	1
0617 92	Conjunto banderola G5	110	1
0617 93	Acumulador Ni-Cd 6 V - 7 Ah	133	1
0617 94	Acumulador Ni-Cd 6 V - 14 Ah	133	1
0617 95	Acumulador Ni-Cd 6 V - 1,6 Ah	133	1
0617 96	Acumulador Ni-Cd 7,2 V - 1,6 Ah	133	1
0617 97	Acumulador Ni-Cd 2,4 V - 1,2 Ah	133	1
0617 98	Acumulador Ni-Cd 4,8 V - 1,6 Ah	133	1
0617 99	Acumulador Ni-Cd 8,4 V - 1,6 Ah	133	10
0618 30	NT65 100 lum 1 h NP	119	1
0618 31	NT65 240 lum 1 h NP	119	1
0618 32	NT65 420 lum 1 h NP	119	1
0618 33	NT65 715 lum 1 h NP	119	1
0618 34	NT65 400 lum 1 h C	119	1
0618 35	NT65 715 lum 1 h NP LVS	119	1
0618 40	Kit de conversión 6 a 36 W 1 h	128	1
0618 42	Kit de conversión 6 a 58 W 1 h	128	1
0618 46	Kit de conversión 6 a 58 W 1 h	128	1
0618 47	NFL65 770 lum 1 h NP	120	1
0618 48	Kit de conversión 6 a 58 W 3 h	128	1
0618 49	NFL65 770 lum 1 h NP LVS	120	1
0618 59	Lámpara 2,4 V para linterna	130	1
0618 60	Linterna LR-206	130	1
0618 61	Cargador 206 C	130	1
0618 64	Linterna RR-206	130	1

Ref.	Descripción	Pág.	Embalaje
0618 65	Equipo PB 35	124	1
0618 66	Equipo PB 78	124	1
0618 71	Kit foco linterna	130	1
0618 72	Kit interruptor	130	1
0618 80	Batería linterna	130	1
0618 82	Acumulador Ni-Cd 3,6 V - 1,2 Ah	133	1
0618 83	Acumulador Ni-Cd 3,6 V - 1,6 Ah	133	1
0618 84	Acumulador Ni-Cd 4,8 V - 1,6 Ah	133	1
0618 85	Acumulador Ni-Cd 6,0 V - 1,6 Ah	133	1
0618 86	Acumulador Ni-Cd 7,2 V - 1,6 Ah	133	1
0618 87	Acumulador Ni-Cd 2,4 V - 4,0 Ah	133	1
0618 88	Acumulador Ni-Cd 3,6 V - 4,0 Ah	133	1
0618 89	Acumulador Ni-Cd 4,8 V - 4,0 Ah	133	1
0618 92	Acumulador Ni-Cd 2,4 V - 1,6 Ah	133	1
0625 12	Repetidor LVS	122	1
0625 13	Programa supervisión LVS	122	1
0625 16	Central Legrand Vision System (LVS)	122	1
0626 00	Central Legrand Vision System 2 (LVS2)	121	1
0626 01	Pantalla táctil de control LVS2	121	1
0626 02	Programa supervisión LVS2	121	1
0626 03	Repetidor LVS2	121	1
0626 10	Configurador móvil LVS2	121	1
0634 42	Alimentación LVS2	121	1
0697 40	Detector PIR 360°, 45 m² IP 55 gris superficie	49	1
0697 80	Detector PIR 360°, 45 m² IP 55 blanco superficie	49	1
0766 30	Interruptor de llave	127	1
0784 70	Placa pantalla táctil blanco	60	1
0784 71	Mando On/Off unidireccional blanco tipo conmutador	60	1
0784 72	Mando On/Off bidireccional blanco tipo pulsador	60	1
0784 73	Mando On/Off bidireccional blanco tipo conmutador	60	1
0784 74	Pantalla táctil varios ambientes	60	1
0784 75	Mando On/Off unidireccional blanco tipo pulsador	60	1
0784 78	Mando escenarios 4 ambientes blanco	60	1
0788 02	Placa para mando blanco	60	10
0790 02	Placa para mando aluminio	60	10
0791 71	Mando On/Off unidireccional aluminio tipo conmutador	60	1
0791 72	Mando On/Off bidireccional aluminio tipo pulsador	60	1
0791 73	Mando On/Off bidireccional aluminio tipo conmutador	60	1
0791 74	Placa pantalla táctil aluminio	60	1
0791 75	Mando On/Off unidireccional aluminio tipo pulsador	60	1
0791 78	Mando escenarios 4 ambientes aluminio	60	1
0882 30	Mando a distancia bidireccional	49	1
0882 31	Mando a distancia IR	61	1
0882 35	Mando a distancia unidireccional	49 y 61	1
5739 93	Interfaz Konnex - BUS/SCS	59	1
6608 35	Acumulador Ni-MH 3,6 V - 1,6 Ah	133	1
6608 36	Acumulador Ni-MH 4,8 V - 2,2 Ah	133	1

Ref.	Descripción	Pág.	Embalaje
6608 37	Acumulador Ni-MH 6 V - 2,2 Ah	133	1
6608 38	Acumulador Ni-Cd 10 VTD - 12 V - 4 Ah	133	1
6608 39	Acumulador Ni-Cd 10 VTD - 60 V - 4 Ah	133	1
6608 41	Proyector 365 lum 2 x 15 W 2 focos	127	1
6608 42	Proyector 800 lum 2 x 35 W 2 focos	127	1
6608 43	Proyector 1500 lum 2 x 65 W 2 focos	127	1
6608 44	Proyector 600 lum 4 x 15 W 4 focos	127	1
6608 45	Proyector 1100 lum 4 x 25 W 4 focos	127	1
6608 65	Etiqueta señalización izquierda	132	5
6608 66	Etiqueta señalización derecha	132	5
6608 67	Etiqueta señalización abajo	132	5
6608 68	Etiqueta señalización salida habitual	132	5
6608 69	Etiqueta señalización escalera	132	5
6608 70	Etiqueta "SALIDA"	132	5
6608 71	Etiqueta "SALIDA DE EMERGENCIA"	132	5
6608 72	Etiqueta "IRTEERA"	132	5
6608 73	Etiqueta "SORTIDA"	132	5
6608 74	Etiqueta "EXIT"	132	5
6608 75	Etiqueta señalización extintor	132	5
6608 76	Etiqueta señalización manguera	132	5
6609 01	Piloto Lipso autónomo luz lateral azul	124	1
6609 02	Piloto Lipso autónomo luz lateral blanco	124	1
6609 03	Piloto Lipso autónomo luz lateral rojo	124	1
6609 04	Piloto Lipso autónomo luz lateral verde	124	1
6609 05	Piloto Lipso autónomo luz lateral ámbar	124	1
6609 06	Piloto Lipso autónomo IP66 luz lateral blanco	124	1
6609 07	Piloto Lipso autónomo IP66 luz lateral azul	124	1
6609 11	Piloto Lipso autónomo luz frontal azul	124	1
6609 12	Piloto Lipso autónomo luz frontal blanco	124	1
6609 13	Piloto Lipso autónomo luz frontal rojo	124	1
6609 14	Piloto Lipso autónomo luz frontal verde	124	1
6609 15	Piloto Lipso autónomo luz frontal ámbar	124	1
6609 16	Piloto Lipso autónomo IP66 luz frontal blanco	124	1
6609 17	Piloto Lipso autónomo IP66 luz frontal azul	124	1
6609 21	Piloto Lipso centralizado luz lateral azul	124	1
6609 22	Piloto Lipso centralizado luz lateral blanco	124	1
6609 23	Piloto Lipso centralizado luz lateral rojo	124	1
6609 24	Piloto Lipso centralizado luz lateral verde	124	1
6609 25	Piloto Lipso centralizado luz lateral ámbar	124	1
6609 26	Piloto Lipso centralizado IP66 luz lateral blanco	124	1
6609 27	Piloto Lipso centralizado IP66 luz lateral azul	124	1
6609 31	Piloto Lipso centralizado luz frontal azul	124	1
6609 32	Piloto Lipso centralizado luz frontal blanco	124	1
6609 33	Piloto Lipso centralizado luz frontal rojo	124	1
6609 34	Piloto Lipso centralizado luz frontal verde	124	1
6609 35	Piloto Lipso centralizado luz frontal ámbar	124	1
6609 36	Piloto Lipso centralizado IP66 luz frontal blanco	124	1

Ref.	Descripción	Pág.	Embalaje
6609 37	Piloto Lipso centralizado IP66 luz frontal azul	124	1
6609 41	Caja empotrar Lipso	124	10
6609 42	Marco adaptador caja universal	124	1
6609 43	Adaptador tabiques prefabricados	124	1
6609 44	Marco redondo ø 68 mm	124	1
6609 45	Marco cuadrado ø 68 mm	124	1
6609 51	Piloto Lipso cortesía luz lateral azul	124	1
6609 52	Piloto Lipso cortesía luz lateral blanco	124	1
6609 53	Piloto Lipso cortesía luz frontal azul	124	1
6609 54	Piloto Lipso cortesía luz frontal blanco	124	1
6609 90	Piloto Basic autónomo redondo blanco	126	1
6609 91	Piloto Basic autónomo cuadrado blanco	126	1
6609 92	Piloto Basic autónomo redondo aluminio	126	1
6609 93	Piloto Basic autónomo cuadrado aluminio	126	1
6610 00	L31 70 lum 1 h NP	108	1
6610 01	L31 100 lum 1 h NP	108	1
6610 02	L31 100 lum 1 h NP	108	1
6610 03	L31 160 lum 1 h NP	108	1
6610 04	L31 200 lum 1 h NP	108	1
6610 05	L31 250 lum 1 h NP	108	1
6610 06	L31 160 lum 2 h NP	108	1
6610 07	L31 315 lum 1 h NP	108	1
6610 08	L31 200 lum 1 h C	108	1
6610 09	L31 110 lum 2 h C	108	1
6610 10	L31 75 lum 3 h NP	108	1
6610 19	L31 100 lum 1 h NP LVS	108	1
6610 20	L31 200 lum 1 h NP LVS	108	1
6610 21	L31 250 lum 1 h NP LVS	108	1
6610 22	L31 160 lum 2 h NP LVS	108	1
6610 23	L31 110 lum 2 h C LVS	108	1
6610 24	L31 200 lum 1 h C LVS	108	1
6610 40	Caja empotrar L31	108	1
6610 41	Accesorio montaje tubo L31	108	1
6610 42	Marco sustitución L31 - C3	108	1
6610 43	Placa pictograma L31	108	1
6610 44	Difusor cuadrado L31	108	1
6610 45	Difusor redondo L31	108	1
6610 46	Caja empotrar redonda L31	108	1
6610 47	Caja empotrar cuadrada L31	108	1
6610 48	Cantонера aluminio Tech L31	108	1
6610 49	Cantонера acero L31	108	1
6612 20	URA33 70 lum 1 h NP	106	1
6612 21	URA33 100 lum 1 h NP	106	1
6612 22	URA33 150 lum 1 h NP	106	1
6612 23	URA33 200 lum 1 h NP	106	1
6612 24	URA33 350 lum 1 h NP	106	1
6612 25	URA33 450 lum 1 h NP	106	1

Ref.	Descripción	Pág.	Embalaje
6612 33	URA33 200 lum 2 h NP	106	1
6612 34	URA33 260 lum 2 h NP	106	1
6612 40	URA34 ^{LED} 70 lum 1 h P/NP	104	1
6612 41	URA34 ^{LED} 100 lum 1 h P/NP	104	1
6612 42	URA34 ^{LED} 150 lum 1 h P/NP	104	1
6612 43	URA34 ^{LED} 200 lum 1 h P/NP	104	1
6612 44	URA34 ^{LED} 350 lum 1 h P/NP	104	1
6612 45	URA34 ^{LED} 450 lum 1 h P/NP	104	1
6612 53	URA34 ^{LED} 200 lum 2 h P/NP	104	1
6612 80	Zócalo enchufable URA33 & URA34 ^{LED}	104	1
6612 81	Accesorio cableado lateral URA33 & URA34 ^{LED}	104	1
6612 82	Marco empotrar URA33	106	1
6612 83	Caja empotrar pared URA33	106	1
6612 84	Placa pictograma URA33	106	1
6612 92	Marco empotrar URA34 ^{LED}	104	1
6612 93	Caja empotrar pared URA34 ^{LED}	104	1
6612 94	Placa pictograma URA34 ^{LED}	104	1
6614 01	B55 100 lum 1 h NP	117	1
6614 02	B55 170 lum 1 h NP	117	1
6614 03	B55 300 lum 1 h NP	117	1
6614 04	B55 450 lum 1 h NP	117	1
6614 09	B55 250 lum 2 h NP	117	1
6614 23	B55 100 lum 1 h C	117	1
6614 24	B55 250 lum 1 h C	117	1
6615 21	B66 100 lum 1 h NP	116	1
6615 23	B66 250 lum 1 h NP	116	1
6615 25	B66 450 lum 1 h NP	116	1
6615 26	B66 600 lum 1 h NP	116	1
6615 27	B66 800 lum 1 h NP	116	1
6615 33	B66 260 lum 2 h NP	116	1
6615 41	B66 ^{LED} 100 lum 1 h P/NP	116	1
6615 43	B66 ^{LED} 250 lum 1 h P/NP	116	1
6615 45	B66 ^{LED} 450 lum 1 h P/NP	116	1
6617 01	URA21 ^{NEW} 70 lum 1 h NP	114	10
6617 02	URA21 ^{NEW} 110 lum 1 h NP	114	10
6617 05	URA21 ^{NEW} 160 lum 1 h NP	114	10
6617 06	URA21 ^{NEW} 240 lum 1 h NP	114	10
6617 07	URA21 ^{NEW} 300 lum 1 h NP	114	10
6617 09	URA21 ^{NEW} 160 lum 1 h C	114	1
6617 10	URA21 ^{NEW} 50 lum 1 h NP	114	10
6617 12	URA21 ^{NEW} 160 lum 2 h NP	114	1
6617 13	URA21 ^{NEW} 110 lum 2 h C	114	1
6617 20	Marco empotrar URA21 ^{NEW}	114	10
6618 00	Etiqueta señalización izquierda/derecha	131	5
6618 01	Etiqueta señalización salida habitual	131	5
6618 02	Etiqueta señalización escalera	131	5

Ref.	Descripción	Pág.	Embalaje
6618 03	Etiqueta señalización "EXIT"	131	5
6618 05	Etiqueta señalización "SALIDA"	131	5
6618 06	Etiqueta señalización "SALIDA DE EMERGENCIA"	131	5
6618 07	Etiqueta señalización "IRTEERA"	131	5
6618 08	Etiqueta señalización "SORTIDA"	131	5
6618 40	Etiqueta señalización "NO EXIT"	131	5
6618 41	Etiqueta señalización "SIN SALIDA"	131	5
6618 50	Etiqueta señalización extintor	131	5
6618 51	Etiqueta señalización manguera	131	5
6622 21	URA33 100 lum 1 h NP LVS2	106	1
6622 22	URA33 150 lum 1 h NP LVS2	106	1
6622 23	URA33 200 lum 1 h NP LVS2	106	1
6622 24	URA33 350 lum 1 h NP LVS2	106	1
6622 25	URA33 450 lum 1 h NP LVS2	106	1
6622 33	URA33 200 lum 2 h NP LVS2	106	1
6622 34	URA33 260 lum 2 h NP LVS2	106	1
6622 41	URA34 ^{LED} 100 lum 1 h P/NP LVS2	104	1
6622 42	URA34 ^{LED} 150 lum 1 h P/NP LVS2	104	1
6622 43	URA34 ^{LED} 200 lum 1 h P/NP LVS2	104	1
6622 44	URA34 ^{LED} 350 lum 1 h P/NP LVS2	104	1
6622 45	URA34 ^{LED} 450 lum 1 h P/NP LVS2	104	1
6622 53	URA34 ^{LED} 200 lum 2 h P/NP LVS2	104	1
6624 01	B55 100 lum 1 h NP autotest	117	1
6624 02	B55 170 lum 1 h NP autotest	117	1
6624 03	B55 300 lum 1 h NP autotest	117	1
6624 04	B55 450 lum 1 h NP autotest	117	1
6624 09	B55 250 lum 2 h NP autotest	117	1
6624 23	B55 100 lum 1 h C autotest	117	1
6624 24	B55 250 lum 1 h C autotest	117	1
6625 21	B66 100 lum 1 h NP LVS2	116	1
6625 23	B66 250 lum 1 h NP LVS2	116	1
6625 25	B66 450 lum 1 h NP LVS2	116	1
6625 26	B66 600 lum 1 h NP LVS2	116	1
6625 27	B66 800 lum 1 h NP LVS2	116	1
6625 33	B66 260 lum 12 h NP LVS2	116	1
6625 41	B66 ^{LED} 100 lum 1 h P/NP LVS2	116	1
6625 43	B66 ^{LED} 250 lum 1 h P/NP LVS2	116	1
6625 45	B66 ^{LED} 450 lum 1 h P/NP LVS2	116	1
6627 02	URA21 ^{NEW} 100 lum 1 h NP autotest	114	1
6627 05	URA21 ^{NEW} 160 lum 1 h NP autotest	114	1
6627 06	URA21 ^{NEW} 200 lum 1 h NP autotest	114	1
6627 07	URA21 ^{NEW} 310 lum 1 h NP autotest	114	1
6627 09	URA21 ^{NEW} 160 lum 1 h C autotest	114	1
6627 14	URA21 ^{NEW} 100 lum 3 h NP autotest	114	1
6627 15	URA21 ^{NEW} 100 lum 3 h C autotest	114	1

Zonas comerciales



1 • Zona Centro

madrid.espana@legrandgroup.es
Tel : 91 648 79 22
Fax : 91 676 57 63

2 • Zona Noreste

barcelona.espana@legrandgroup.es
Tel : 93 635 26 60
Fax : 93 635 26 64

3 • Zona Levante

valencia.espana@legrandgroup.es
Tel : 96 337 17 75/ 74/ 65
Fax : 96 337 17 64

4 • Zona Sur

sevilla.espana@legrandgroup.es
Tel : 95 465 19 61
Fax : 95 465 17 53

5 • Zona Castilla

valladolid.espana@legrandgroup.es
Tel : 983 39 21 92/46 19
Fax : 983 30 88 81

6 • Zona Noroeste

acoruna.espana@legrandgroup.es
Tel : 981 17 43 11/52 16
Fax : 981 13 70 52

7 • Zona Norte

vizcaya.espana@legrandgroup.es
Tel : 94 476 19 56
Fax : 94 476 02 01

8 • Zona Insular

palma.espana@legrandgroup.es
Baleares
Tel : 971 76 44 99
Fax : 971 76 42 37
Canarias
Tel : 928 36 75 45
Fax : 928 26 11 25

Asistencia Técnica

Tel y Fax : 902 100 626
sat.espana@legrandgroup.es

Atención al Distribuidor

Tel : 902 100 454
Fax : 902 190 823
pedidos.espana@legrandgroup.es



LEGRAND GROUP ESPAÑA, S.L.
Hierro, 56 - Apto. 216
28850 Torrejón de Ardoz
Madrid
Tel.: 91 656 18 12
Fax: 91 656 67 88
www.legrand.es